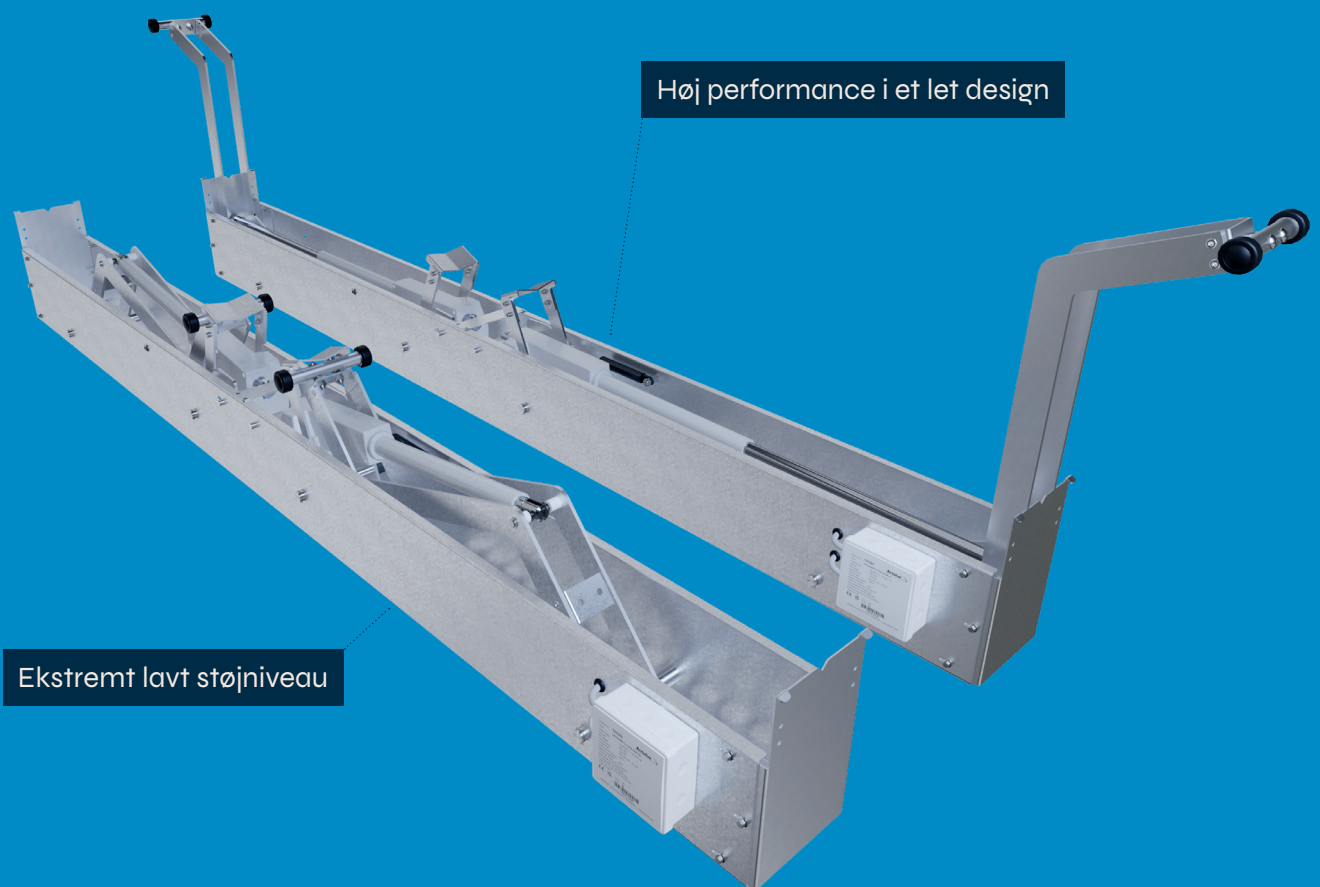


EN12101-2

SA Power Double Light

Elektrisk åbningssystem



Høj performance i et let design

Ekstremt lavt støjniveau

24VDC / 48VDC

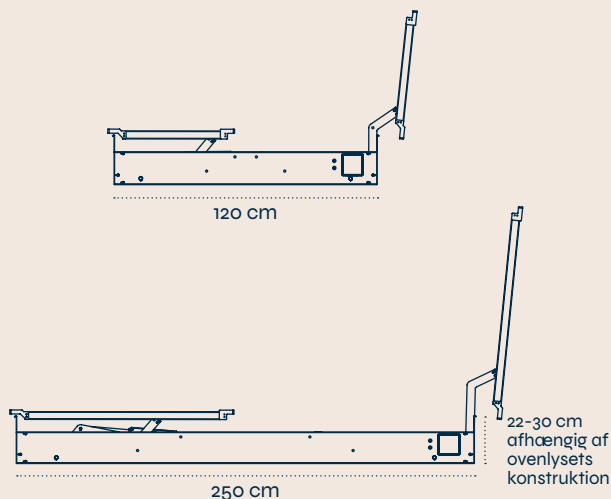
Actulux

Høj ydeevne, let design

- Til ovenlys med dobbeltklap, hvor der er behov for brandventilation iht. EN 12101-2 samt komfortventilation
- En konkurrencedygtig løsning designet til åbningsvinkler på op til 95°
- Materialeforbrug og vægt er reduceret til et minimum
- Høj grad af fleksibilitet, kan tilpasses ovenlys med en bredde fra 120 cm til 250 cm
- Klar til EN 12101-2-godkendelse

Specifikationer

- Lavt strømforbrug med intelligent regulering via strømbegrænsere, type LIP (48V = max. 2x3A / 24V = max. 2x4A)
- Ekstremt lavt støjniveau
- Åbningshastighed: maks. 60 sekunder
- Låsekraft: WL 3000 klar
- Designet til min. 10.000 komfortåbninger og min. 1.000 brandåbninger
- Tætningsgrad: IP54
Korrosionsklasse: C2 (prægalvaniseret)
Driftsform: S3 25% duty cycle
- Unikt og elegant design (tager ikke plads i rummet under ovenlyset)
- Inkl. overlast beskyttelse
- Galvaniseret chassis
- Vedligeholdelsesfri, dog min. ét årligt eftersyn iht. gældende lovgivning.



Model SA Power Double Light

Strømforsyning* 24VDC / 2x2A to 2x4A
48VDC / 2x1A to 2x3A

Traverslængde (indbyg. dimen.) 120-250 cm

Åbningsvinkel (brand)** Up to 95°

Åbningskraft (låg vægt inkl. sne)
120-140 cm: op til 200 kg
150-160 cm: op til 225 kg
170-180 cm: op til 250 kg
90-200 cm: op til 300 kg
210-250 cm: op til 350 kg

Temperatur -25°C - +55°C | (+75°C)***

(*) Strømforbruget kan justeres for at opfylde kravene til snebelastning

(**) Afhængig af geometri og konstruktion

(***) Kræver særlig smøring
Bemærk: 2 stk. åbningssystemer kan monteres i samme vindue/ovenlys - i så fald kan tallene i tabellen ca. fordobles

