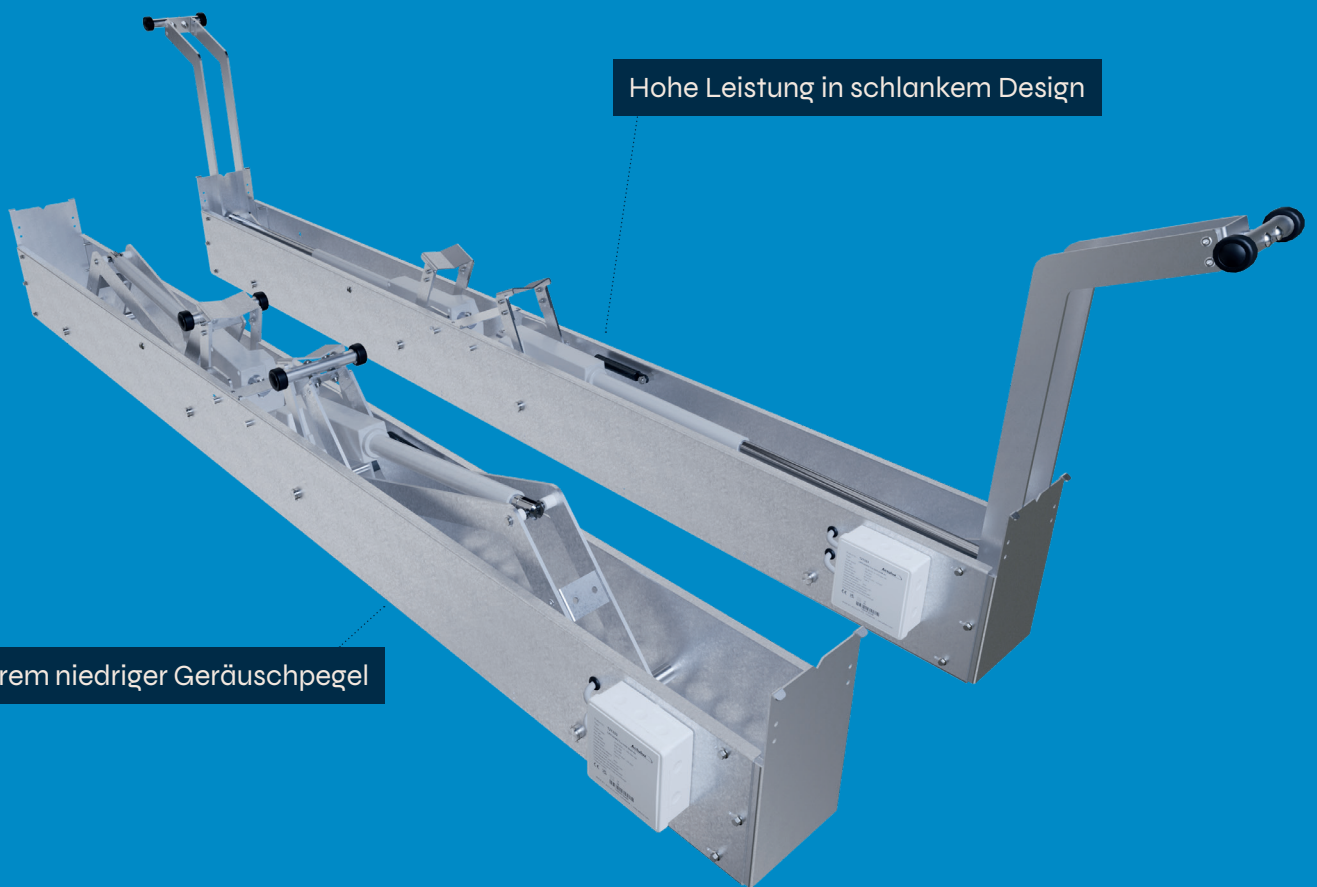


EN12101-2

SA Power Double Light

Elektrisches Öffnungssystem



Hohe Leistung in schlankem Design

Extrem niedriger Geräuschpegel

24VDC / 48VDC

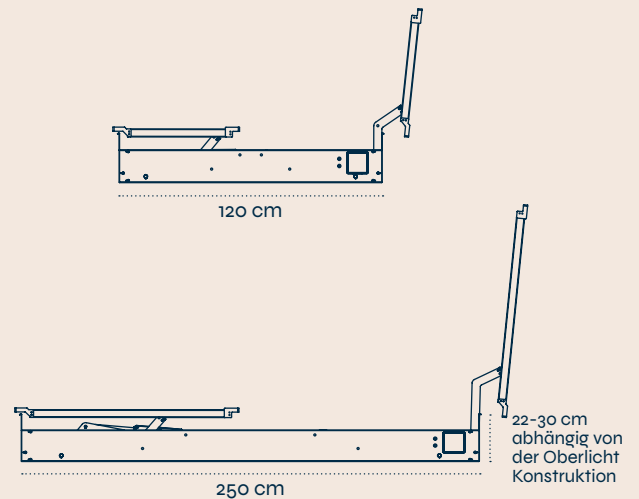
Actulux

Hohe Leistung, schlankes Design

- Für den Einsatz in Oberlichtern und Lichtkuppeln mit Doppelklappen für Lüftung und Rauchabzug
- Wettbewerbsfähige Lösung für 95° Öffnungswinkel
- Reduzierung von Materialverbrauch und Systemgewicht
- Hohe Größenflexibilität von 120 cm bis 250 cm
- EN 12101-2 bereit

Spezifikationen

- Niedriger Stromverbrauch mit intelligenter Regulierung mittels Strombegrenzer Typ LIP (48V = max. 2x3A / 24V = max. 2x4A)
- Extrem niedriger Geräuschpegel
- Öffnungszeit: max. 60 Sekunden
- Verriegelungskraft: WL 3000 bereit
- Ausgelegt für min. 10.000 Komfortöffnungen und min. 1.000 Brandöffnungen
- Schutzgrad: IP54
Korrosionsklasse: C2 (galvanisiert)
Betriebsmodus: S3 25% duty cycle
- Einzigartiges und elegantes Design (kein Platz unterhalb der Lichtkuppel nötig)
- Inkl. Lastabschalter
- Galvanisiert
- Wartungsfrei, jedoch min. eine jährliche Inspektion laut geltenden Gesetzen.



Modell SA Power Double Light

Stromversorgung* 24VDC / 2x2A to 2x4A
48VDC / 2x1A to 2x3A

Traversenlänge (Einbaumaße) 120-250 cm

Öffnungswinkel (Feuer)** Bis zu 95°

Öffnungskraft
(Gewicht der Abdeckung inkl. Schnee)
120-140 cm: bis zu 200 kg
150-160 cm: bis zu 225 kg
170-180 cm: bis zu 250 kg
190-200 cm: bis zu 300 kg
210-250 cm: bis zu 350 kg

Temperatur -25°C - +55°C | (+75°C)***

(*) Die Leistungsaufnahme kann an die Schneelast angepasst werden

(**) Je nach Geometrie und Konstruktion

(***) Erfordert spezielle Schmierung
Hinweis: Es können 2 Öffnungssysteme in dasselbe Fenster/Dachfenster eingebaut werden - dann können die Angaben in der Tabelle ungefähr verdoppelt werden

