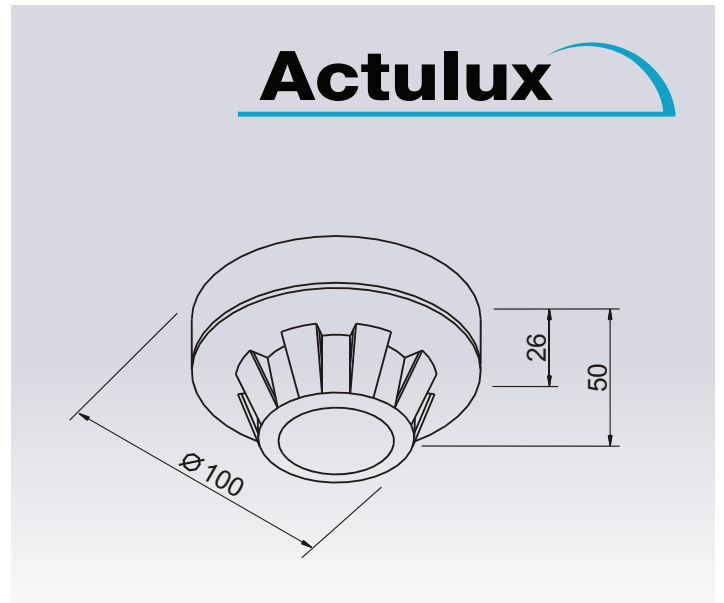




Rauchmelder
für Brandmeldung



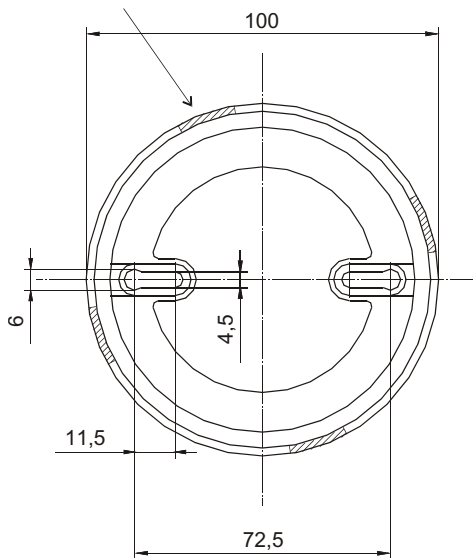
Rauchmelder

RAUCHMELDER FÜR BRANDMELDUNG

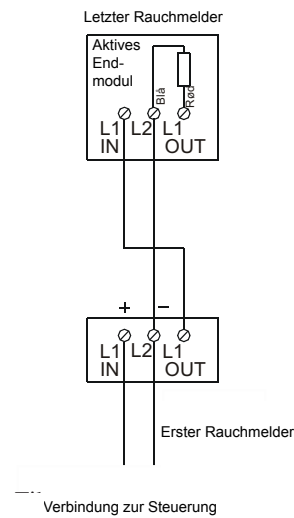
Der Melder dient zur frühen Brandmeldung und ist mit einer visuellen Alarmanzeige ausgestattet.

Der Melder wird mit Montagesockel geliefert und muss immer horizontal unter der Decke montiert werden.

KABELAUSGANG



SCHALTPLAN



Genehmigungsnummer: G200017

SPEZIFIKATIONEN

Versorgungsspannung: 24V DC
Stromaufnahme: 0.1 mA (im Ruhezustand)
Kabinett: Weißer Kunststoff, rund
Arbeitstemperatur : von -20° bis 60° C
Auslösestrom: 50mA
Artikel Nr.: 111740