



Rauchabzugstaster BVT für RWA Systeme, IP40
für Actulux Rauchabzugssysteme



Rauchabzugstaster BVT für RWA Systeme, IP40

EINFACHE INSTALLATION UND BEDIENUNG

Der RWA Taster ist einwickelt worden, um zusammen mit Actulux RWA Systeme verwendet zu werden.

BEDIENUNGSANLEITUNG

Im Falle eines Feuers: Glas zerbrechen und roten Kopf drücken. Zum testen: Deckel öffnen und roten Knopf drücken.

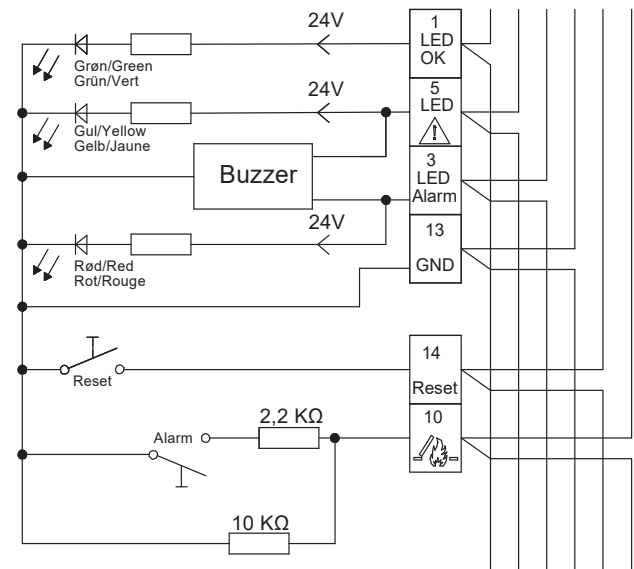
Zum Schliessen und Alarm Reset: Deckel öffnen und schwarzen Reset Knopf drücken.

Schaltplan für BVT

Anschlüsse:

1. Grüne LED ok, leuchtet beim Schliessen
2. Gelbe LED, leuchtet beim Fehler
3. Rote LED, leuchtet im Alarmfall
4. Erde
5. -
6. Notfall Schliessen (Reset)
7. Notfall öffnen (Alarm)

Jumper J1 muss nur im letzten oder einzigen Taster gesetzt werden.



FEATURES
Funktionen: Alarm (öffnen), Reset und Aus, akustisches Signal
LED Anzeigen: "Ok" (Grün), "Error" (Gelb), "Alarm" (Roth)
Grösse: 125 mm x 125 mm x 36 mm (B x H x T)
Farbe: Grau (auf Anfrage auch in Orange Lieferbar)
Schutzgrad: IP40
Stromaufnahme bei Fehler oder Alarm: 2.2 mA
Artikel Nr.: 111789 (GRAU) / 111790 (ORANGE)