

## Besondere Eigenschaften:

- Mehrfachkabeleinführungen
- Viel Platz für Kabel
- 2 mm<sup>2</sup> Drahtklemme



**Rauchabzugstaster MCP, IP65**  
für Actulux Rauchabzugssysteme



## Rauchabzugstaster MCP für RWA Systeme, IP65

### EINFACHE INSTALLATION UND BEDIENUNG

Der RWA Taster ist einwickelt worden, um zusammen mit Actulux RWA Systeme verwendet zu werden. Wenn die Tür geöffnet wird, verstummt der Summer. Kabeleinführung von oben, unten oder hinten.

**Zum testen:** Deckel öffnen und roten Knopf drücken.

**Zum Schliessen und Alarm Reset:** Tür öffnen - Reset-Knopf betätigen, Alarm wird zurückgesetzt und Dachfenster werden geschlossen.

### BEDIEUNGSANLEITUNG

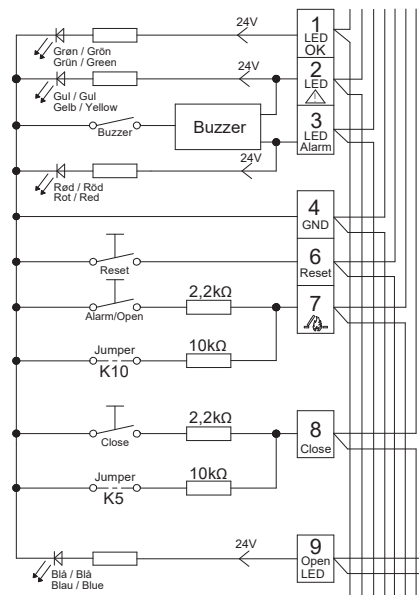
**Im Falle eines Feuers:** Glas zerbrechen und roten Kopf drücken.

## Anschlussdiagramm für MCP

#### Anschlüsse (2 mm<sup>2</sup>):

1. Grüne LED, OK
2. Gelbe LED, Fehler
3. Rote LED, ALARM
4. Erdung (-)
6. Notschließung des Feuerschalters (Reset)
7. Notöffnung des Feuerschalters (Feuer)
8. Schließen
9. Blaue LED, Offen-Anzeige

Der Jumper K10 darf nur im letzten oder einzigen Taster gesetzt werden.



## SPEZIFIKATIONEN

Funktionen: Alarm, Reset und Buzzer auf

LED Anzeigen: "OK" (Grün), "Error" (Gelb), "Alarm aktiviert" (Roth), Fenster Öffnen (Blau)

Grösse: 125 mm x 125 mm x 75 mm (W x H x D)

Temperaturbereich: (-25°C zu +60°C)

Farbe: Grau und Orange

Schutzgrad: IP65

Stromaufnahme bei Fehler: 2.2 mA

Artikel Nr.: 511581 (GRAU) / 511590 (ORANGE)