

**Besondere Eigenschaften:**

- Mehrfachkabeleinführungen
- Viel Platz für Kabel
- 2 mm<sup>2</sup> Drahtklemme

**Rauchabzugstaster MCP- IP43, IP54 und IP65  
für Actulux Rauchabzugssysteme**

IP43



IP54 / IP65



Zubehör: Abdeckung für die Verwendung im Freien

# Rauchabzugstaster MCP für RWA Systeme IP43, IP54 und IP65

## EINFACHE INSTALLATION UND BEDIENUNG

Der RWA Taster ist einwickelt worden, um zusammen mit Actulux RWA Systeme verwendet zu werden.

Wenn die Tür geöffnet wird, verstummt der Summer.  
Kabeleinführung von oben, unten oder hinten.

## BEDIEUNGSANLEITUNG

**Im Falle eines Feuers:** Glas zerbrechen und roten Kopf drücken.

**Zum testen:** Deckel öffnen und roten Knopf drücken.

**Zum Schliessen und Alarm Reset:** Tür öffnen - Reset-Knopf betätigen, Alarm wird zurückgesetzt und Dachfenster werden geschlossen.

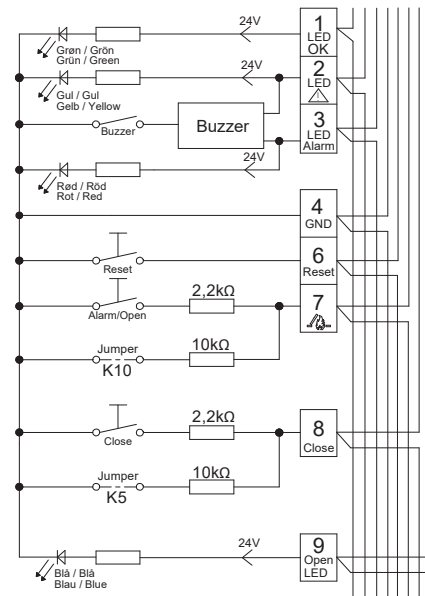


## Anschlussdiagramm für MCP

### Anschlüsse (2 mm<sup>2</sup>):

1. Grüne LED, OK
2. Gelbe LED, Fehler
3. Rote LED, ALARM
4. Erdung (-)
6. Notschließung des Feuerschalters (Reset)
7. Notöffnung des Feuerschalters (Feuer)
8. Schließen
9. Blaue LED, Offen-Anzeige

Der Jumper K10 darf nur im letzten oder einzigen Taster gesetzt werden.



## SPEZIFIKATIONEN

Funktionen: Alarm, Reset und Buzzer auf

LED Anzigen: "Ok" (Grün), "Error" (Gelb), "Alarm aktiviert" (Roth), Fenster Öffnen (Blau)

Grösse MCP: 125 mm x 125 mm x 36 mm (W x H x D)

Grösse Abdeckung (im Freien): 130 mm x 145 mm x 55 mm / 35 mm (W x H x D)

Temperaturbereich: (-25°C zu +60°C)

Farbe: Grau und Orange

Material: Metall

Schutzgrad: IP43, IP54 und IP65

Stromaufnahme bei Fehler: 1.7 mA

Art.-Nr. MCP IP43: 511582 (GRAU RAL 7035) / 511592 (ORANGE RAL 2011)

Art.-Nr. MCP IP54: 511583 (GRAU RAL 7035) / 511593 (ORANGE RAL 2011)

Art.-Nr. MCP IP65: 511584 (GRAU RAL 7035) / 511594 (ORANGE RAL 2011)

Art.-Nr. Abdeckung (Freien): 219060 (GRAU RAL 7035) / 219061 (ORANGE RAL 2011)