

Besondere Eigenschaften:

- Tür mit Schlüssel
- Mehrfachkabeinführungen
- Viel Platz für Kabel
- 2 mm² Drahtklemme



Feuerwehr- Prioritätsschalter FPS, IP30
für Actulux Rauchabzugssysteme



Feuerwehr-Prioritätsschalter FPS für RWA Systeme, IP30

EINFACHE INSTALLATION UND BEDIENUNG

Feuerwehr-Prioritätsschalter ist einwickelt worden, um zusammen mit Actulux RWA Systeme verwendet zu werden.

Das Gerät hat die höchste Priorität und ermöglicht es den Feuerwehrleuten, alle anderen Alarmauslösungen außer Kraft zu setzen.

Wenn die Tür geöffnet wird, verstummt der Summer. Kabeleinführung von oben, unten oder hinten.

BETRIEBSANLEITUNG

Der OPEN-Schalter versetzt die Zone in den geöffneten Modus. Wenn sich die Zentrale nicht bereits im Feuermodus

befindet, geht sie nach dieser Aktivierung in den Feuermoduszustand über.

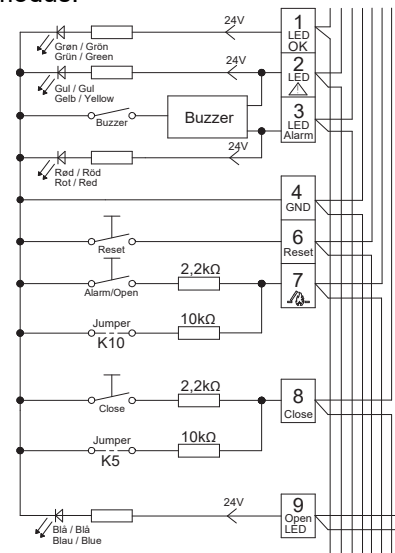
Der CLOSE-Schalter setzt die Zone in den geschlossenen Modus 180 Sekunden lang, und die Zone bleibt im Feuermodus.

Anschlussdiagramm für FPS

Anschlüsse (2 mm²):

1. Grüne LED, OK
2. Gelbe LED, Fehler
3. Rote LED, ALARM
4. Erdung (-)
6. Prioritätsschalter Notrückstellung
7. Prioritätsschalter Notöffnung
8. Prioritätsschalter Notschließung
9. Blaue LED, Anzeige der Öffnung

Die Jumper K10 und K5 dürfen nur im letzten oder einzigen Prioritätsschalter gesetzt werden.



SPEZIFIKATIONEN

Zugelassen nach ISO 21927-9:2012

Funktion: Manuelle Alarmüberbrückung zum Öffnen oder Schließen von Rauchabzugsanlagen, Summton

LED Anzeigen: "Ok" (Grün), "Error" (Gelb), "Alarm aktiviert" (Roth), Fenster Öffnen (Blau)

Grösse: 125 mm x 125 mm x 38 mm (W x H x D)

Farbe: Orange (auf Anfrage auch in anderen Farben lieferbar)

Schutzgrad: IP30

Stromaufnahme bei Fehler: 2.2 mA

Artikel Nr.: 511729 (ORANGE)