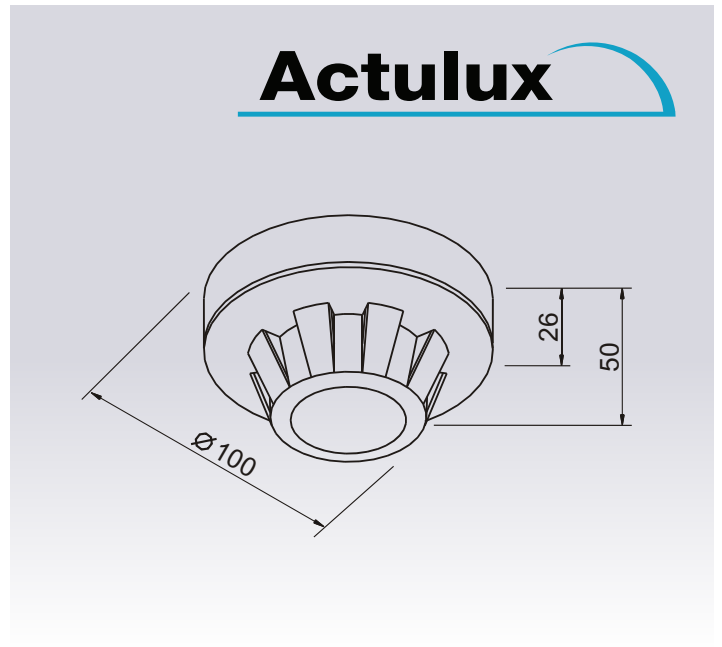




Varmedifferentialmelder
detektering af brand



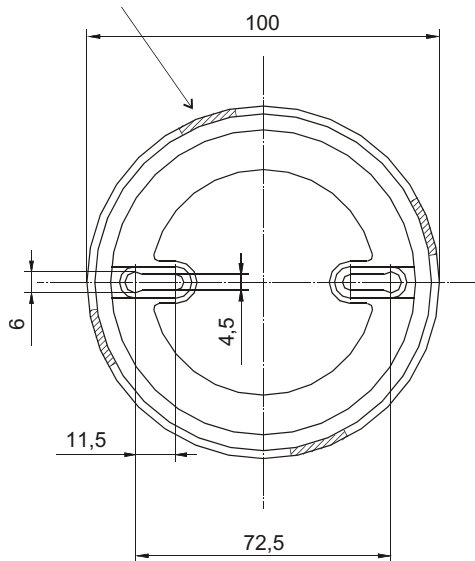
Varmedifferentialmelder

VARMEMELDER TIL DETEKTERING AF BRAND

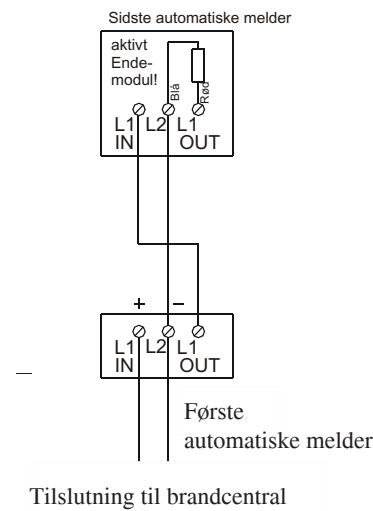
Varmedifferentialmelder til tidlig branddetektering. Udløsning ved hurtig temperaturstigning samt ved

maksimal temperatur på ca. 75° C, med optisk indikator ved udløsning, inklusiv montagesokkel.

KABELGENNEMFØRING



ELEKTRISK TILSLUTNING



Godkendelsesnr.: G200017

FEATURES	
Forsyningsspænding:	24V DC
Strømforbrug (hvile):	0,1 mA
Kabinet:	Hvid plastik, rund
Driftstemperatur:	-20° til 90° C
Triggerpunkt:	75°C
Triggerstrøm:	50mA
Produkt nr.	111735