

**Specielle  
Egenskaber og Fordele:**

- Flere kabelindgange
- Ekstra kabel-ledningsplads
- 2 mm<sup>2</sup> ledningsklemmer

**Brandtryk MCP, IP65**

anvendes sammen med Actulux brandventilationsanlæg



## Brandtryk MCP for Brandventilationsanlæg, IP65

### HURTIG MONTERING OG NEM BETJENING

Brandtrykket er beregnet til anvendelse sammen med brandventilationsanlægget fra Actulux.  
Ved åbning er buzzeren lydløs.  
Kabelindføring fra top, bund eller bagside.

### BETJENINGSVEJLEDNING

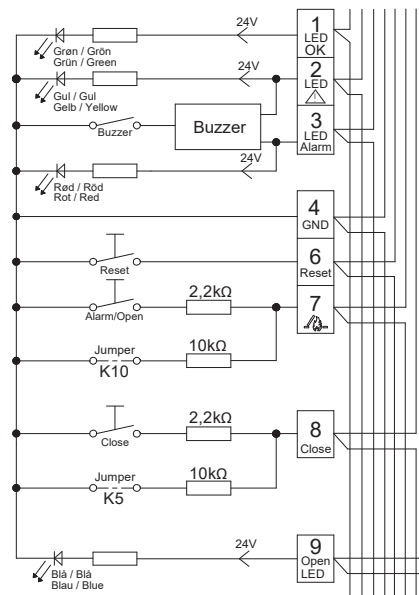
**Ved brand:** Knus glasset og aktivér den røde knap.  
**Ved test:** Åben låget og aktivér den røde knap.  
**Luk og alarmkvittering:** Åben lågen - aktivér resetknap hermed kvitteres alarm og røglemme lukker.

## Tilslutningsdiagram for MCP

### Klemmer (2 mm<sup>2</sup>):

1. Grøn LED, OK
2. Gul LED, Fejl
3. Rød LED, ALARM
4. Jord (-)
6. Brandtryk nødluk (reset)
7. Brandtryk nødåbning (brand)
8. Luk
9. Blå LED, Åben indikation

Jumper K10 må kun være sat i det sidste eller eneste brandtryk



## SPECIFIKATIONER

Funktion: Alarm (åbn), reset (luk) og buzzer lydløs

Lysdiodeindikation: "ok" (grøn), "fejl" (gul), "alarm aktiv" (rød), "åben" (blå)

Størrelse: 125 mm x 125 mm x 75 mm (B x H x D)

Temperaturområde: (-25°C til +60°C)

Farve: Grå eller orange

Tæthedegrad: IP65

Forbrug ved fejl: 2.2 mA

Varenr.: 511581 (GRÅ) / 511590 (ORANGE)