



Specielle Egenskaber og Fordele:

- Flere kabelindgange
- Ekstra kabel-ledningsplads
- 2 mm² ledningsklemmer

Brandtryk MCP- IP43, IP54 og IP65
anvendes sammen med Actulux brandventilationsanlæg



IP43



IP54 / IP65



Tilbehør: Halvtag til udendørs brug

Brandtryk MCP for Brandventilationsanlæg IP43, IP54 og IP65

HURTIG MONTERING OG NEM BETJENING

Brandtrykket er beregnet til anvendelse sammen med brandventilationsanlægget fra Actulux.

Ved åbning er buzzeren lydløs.

Kabelindføring fra top, bund eller bagside.

BETJENINGSVEJLEDNING

Ved brand: Knus glasset og aktivér den røde knap.

Ved test: Åben låget og aktivér den røde knap.

Luk og alarmkvittering: Åben lågen - aktivér resetknap hermed kvitteres alarm og røglemme lukker.

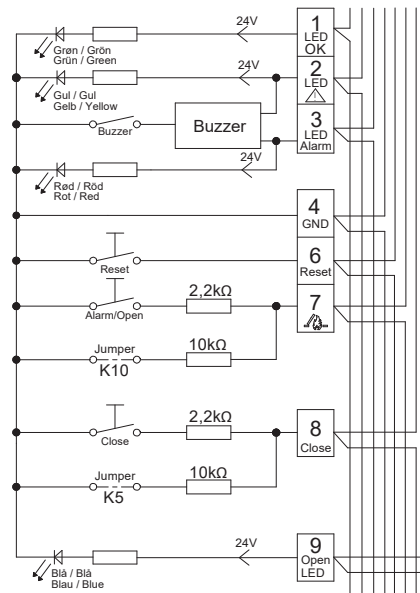


Tilslutningsdiagram for MCP

Klemmer (2 mm²):

1. Grøn LED, OK
2. Gul LED, Fejl
3. Rød LED, ALARM
4. Jord (-)
6. Brandtryk nødluk (reset)
7. Brandtryk nødåbning (brand)
8. Luk
9. Blå LED, Åben indikation

Jumper K10 må kun være sat i det sidste eller eneste brandtryk



SPECIFIKATIONER

Funktion: Alarm (åbn), reset (luk) og buzzer lydløs

Lysdiodeindikation: "ok" (grøn), "fejl" (gul), "alarm aktiv" (rød), "åben" (blå)

Størrelse MCP: 125 mm x 125 mm x 36 mm (B x H x D)

Størrelse Halvtag (udendørs): 130 mm x 145 mm x 55 mm / 35 mm (B x H x D)

Temperaturområde: (-25°C til +60°C)

Farve: Grå eller orange

Materiale: Metal

Tæthedsgrad: IP43, IP54 og IP65

Forbrug ved fejl: 1,7 mA

Varenr. MCP IP43: 511582 (GRÅ RAL 7035) / 511592 (ORANGE RAL 2011)

Varenr. MCP IP54: 511583 (GRÅ RAL 7035) / 511593 (ORANGE RAL 2011)

Varenr. MCP IP65: 511584 (GRÅ RAL 7035) / 511594 (ORANGE RAL 2011)

Varenr. Halvtag (udendørs): 219060 (GRÅ RAL 7035) / 219061 (ORANGE RAL 2011)