



Brandtryk BVT for Brandventilationsanlæg, IP40
anvendes sammen med Actulux brandventilationsanlæg



Brandtryk BVT for Brandventilationsanlæg, IP40

HURTIG MONTERING OG NEM BETJENING

Brandtrykket er beregnet til anvendelse sammen med brandventilationsanlægget fra Actulux.

BETJENINGSVEJLEDNING

Åben ved alarm: Knus glasset og aktivér den røde knap. Ved test åbnes låget og den røde knap aktiveres.

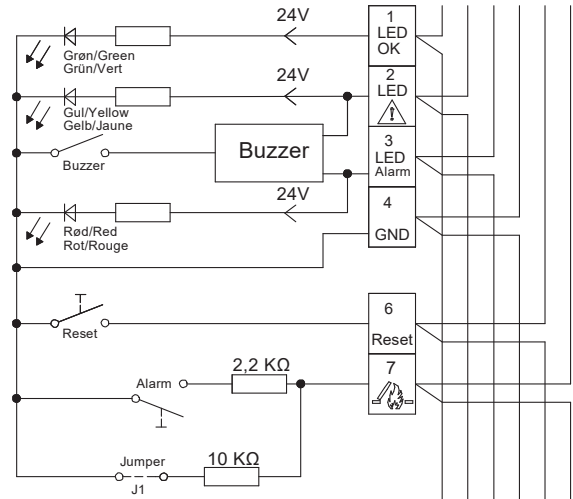
Luk og alarmkvittering: Åben låget - aktivér den sorte resetknap og alarm kvitteres og røglemme lukker.

Tilslutningsdiagram for BVT

Klemmer:

1. grøn Indikator drift, lyser ved luk
2. gul indikator, lyser ved fejl
3. rød indikator alarm, lyser ved nødåbning
4. jord (-)
5. -
6. brandtryk nødluk (reset)
7. brandtryk nødåben (brand)

Jumper J1 må kun være sat i det sidste eller eneste brandtryk.



FEATURES

Funktion: Alarm (åbn), reset og luk, akustisk signalgiver

Lysdiodeindikering: "ok", "fejl" (gul), "alarm aktiv" (rød)

Størrelse: 125 mm x 125 mm x 36 mm (B x H x D)

Farve: Grå (leveres i orange på forespørgsel)

Tæthedsgrad: IP40

Forbrug ved fejl: 2,2 mA

Varenr.: 111781 (GRÅ) / 111782 (ORANGE)