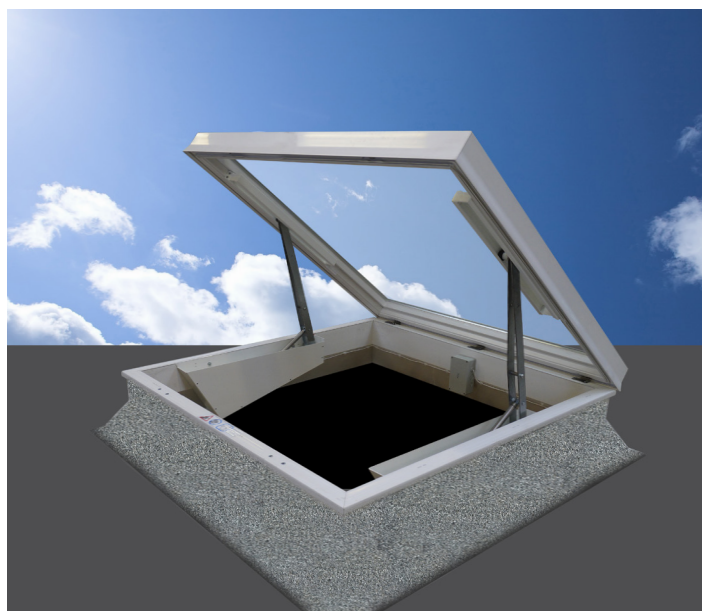


Sistema
Elettrico

Actulux



Sistema di apertura elettrica - Accesso al tetto SA
massima stabilità e ingombro minimo





Sistema di apertura elettrica - Accesso al tetto SA

PER L'ACCESSO AL TETTO

Il sistema di apertura è stato sviluppato per portelli e cupole per facilitare l'accesso al tetto.

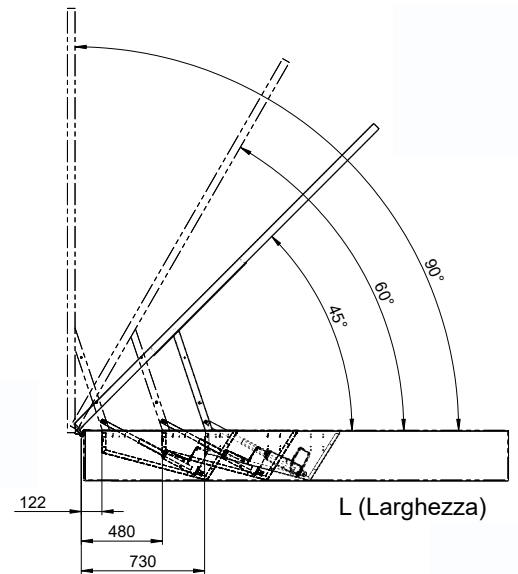
DESIGN ELEGANTE E PRINCIPIO DI APERTURA COMPATTO

Il sistema di apertura ha un design elegante. Con il suo principio di apertura singolo e compatto, occupa uno spazio ridotto permettendo di essere pre-installato su strutture nuove o applicato nell'ammodernamento di strutture esistenti.

MASSIMA STABILITÀ E POTENZA

Il sistema di apertura si basa su un movimento geometrico unico mediante un attuatore elettrico montato su entrambi i lati della traversa.

Questo sistema offre la massima stabilità e sfruttamento della potenza in fase di apertura e chiusura.



Modello	N. prodotto	Alimentazione	Dimensione del coperchio (L) / esempi	Angolo di apertura °C	Peso massimo (con larghezza di 140 cm)cm	Temperatura
Accesso al tetto SA per 24 V o 48 V	222239	24 V - 2 x 2,5 A (5 A) 48 V - 2 x 1,25 A (2,5 A)	85 - 240 cm	45° - 90°	160 kg (210 kg)	-25°C - +55°C (+75°C)*
Accesso al tetto SA per 230 V	222223 222226	80 W - 24 V / 2 x 1,5A (3 A) 150 W - 24 V / 2 x 3 A (6 A)			160 kg 210 kg	
Accesso al tetto SA per 230 V Telecomando incluso	222233 222236	80 W - 24 V / 2 x 1,5 A 150 W - 24 V / 2 x 3 A (6 A)			160 kg 210 kg	

* Necessaria lubrificazione specifica

CARATTERISTICHE

Per l'accesso al tetto - verniciato in bianco RAL 9016

Montaggio molto facile e flessibile

Angolo di apertura: da 45 °C a 90 °C

Livello di rumorosità estremamente basso

Grado di protezione: IP54 Operatività: S3 25% duty cycle

Dall'unità del motore: 200 cm (lunghezza massima del cavo dal motore al dispositivo di sovraccarico della scatola di controllo di sovraccarico Lip)

Dimensioni (A x L x P): 800 x 355 x 100 mm

Protezione da sovraccarico inclusa

Nessuna manutenzione richiesta