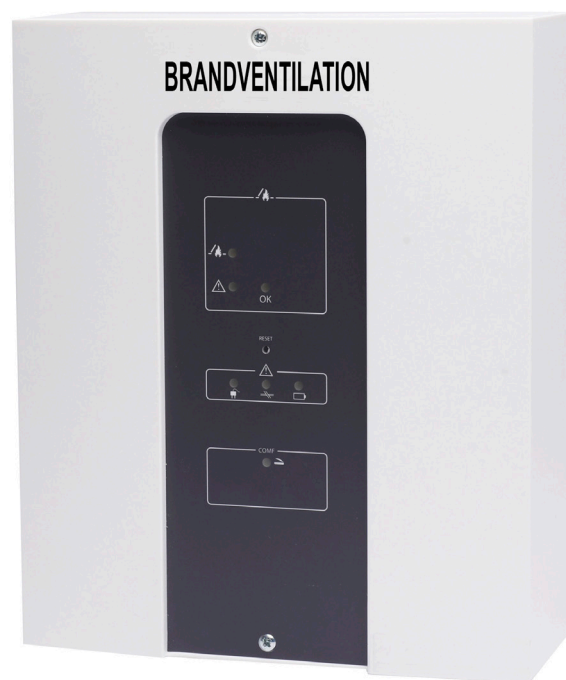


Installationsvejledning Styrecentral

SVM 24V-5A / SVM 24V-8A



Brandventilation

Komfortventilation

24VDC max. 5A/8A

1 brandventilationsgruppe, 1 komfortgruppe

Tilslutning for brandtryk, vind- og regnsensor, komforttryk, røgdetektorer

Mulighed for sammenkobling af op til 35 centraler

Anlægsadresse

Navn:

Adresse:

Tlf.nr.:

Kontaktperson:

Installationsdato:

Installation

Antal centraler og type (eks. SVM 24V-5A):

Antal brandgrupper:

Type åbningssystem:

Type åbningssystem:

Type åbningssystem:

Eksterne styringer (ABA-CTS):

Komfortstyring:

Vejr- og vindsensor:

230V elforsyning fra gruppe:

Indholdsfortegnelse

Anlægsadr. / Oversigt over installation.....	2
Generel beskrivelse.....	4
Sikkerhedsregler	5
Eksplodingsfare.....	5
Installation.....	5
Årlig lovkrævet afprøvning og kontrol.....	5
Tilslutning til motorudgange samt linieovervågning.....	6
Strømbegrænser type LIP.....	7
Betjening og tilslutning af brandtryk	8
Tilslutning af røg-/termodetektorer.....	9
Komfortventilation - tilslutning og indstillinger.....	9
Oversigt diagram af central og tilslutninger	10-11
Eksterne lysdioder på frontpanel (lysdiodeprint).....	12
Intern Lysdiodeindikering på hovedprint.....	12
Sikringsspecifikationer.....	12
Komplet jumper indstillinger	13
Sammenkobling af flere centraler til én brandgruppe (busforbindelse).....	14
Tilslutning af vejsensor / Luk alt funktion	15
Ekstern signaloverførsel, tilslutning til ABA anlæg og portstyring.....	15
Specialfunktioner	16
Kabeldimensionering	16-17
Reserveudrustning og almindeligt ekstraudstyr	18
CE overensstemmelseserklæring	19
Tekniske specifikationer.....	20

Rev 0.13 01.07.2023

Producent:

Actulux A/S
Porsborgparken 35
9530 Støvring
Danmark

Tlf.: +45 98 57 40 90
e-mail: info@actulux.com
www.actulux.com

Generel beskrivelse

Styrecentralen kan benyttes til elektrisk åbning af f.eks. ovenlys, røglemme eller lignende i forbindelse med røg og komfortventilation.

Styrecentralen har flere forskellige indgange med linieovervågning, som kan aktiveres af f.eks.

brandtryk, røgdetektorer, varmedetektorer, ABA anlæg og CTS anlæg.

Til brug for styring af indeklimaet (komfortventilation) kan der tilsluttes manuelle trykkontakter, døgn-/ugeur, rumtermostat samt udendørs vejrsensorer.

Styrecentralen har i frontlågen lysdiodeindikation om driftstilstand (ok drift samt fejl- og alarmtilstand), ligesom den vha. indbyggede potentialefri relækontakter kan videregive driftsinformationer om ok drift samt fejl- og alarmtilstand.

Motorspændingen polvendes ved hhv. åbning eller lukning.

Styrecentralen har indbygget 72 timers batteri back-up.

Styrecentralerne kan med et unik bussystem bestående af et 3-leder kabel forbindes indbyrdes, så op til 35 styrecentraler fungerer som et samlet anlæg med fælles alarmering og betjening.

Hvis temperaturen i centralen overstiger 75° vil centralen gå i ALARM tilstand.

Tilslutning af kabler til styrecentralens ind- og udgange fremgår af overordnet tilslutningstegning på midtersiderne.

En mere detaljeret tilslutning til de enkelte ind- og udgange fremgår af de enkelte afsnit i denne manual. Oversigt over kabeldimensionering på side 16-17.

Styrecentralen har vha. jumpere og dip kontakter forskellige indstillingsmuligheder for ind- og udgange. Disse indstillingsmuligheder samt fabriksindstilling er angivet i samlet tabel herfor (se afsnit med jumperindstillinger side 13).

Eksempler på typer af åbningssystemer med angivelse af max. strømforbrug, der er beregnet for tilslutning til serien af styrecentraler:

Type:	24V motorspænding:
SA Power Single	4A
SA Power Double	8A (2x4A)
SA Power Large	8A
SA Power Mini	2,5A
Rotary 100	2,5A
Øvrige	Se angivelse af max. strømforbrug på åbningssystemet

Sikkerhedsregler ved installation og drift

Styrecentralen må kun installeres og vedligeholdes af personale, som er uddannet og kvalificeret til installation af elektrisk brandventilationsudstyr.

Eksplodingsfare

Styrecentralen er forsynet med backup batterier, der indeholder store energimængder, der kan frigives som eksplosion ved forkert håndtering - derfor skal følgende sikkerhedsregler altid iagttages:

- Kortslut aldrig et backup batteri.
- Brug ikke eksterne opladere på installerede batterier. Hvis der lades med uautoriserede opladere, kan der frigives eksplosive gasser fra batteriet.
- Tab ikke batterierne, da der kan frigives stærke syrer, hvis de ødelægges.

Installation

Styrecentralen kan veje op til 7 kg og skal monteres på en stabil væg. Montage huller for vægmontage findes på metalpladen under plastiklåget. Ved montering af flere centraler ved siden af hinanden, skal afstanden imellem disse være min. 30 mm.

Alle kabler tilsluttes iht. overordnet tegning på midtersiderne og dimension iht. tabel side 16. Husk at driftsspænding fra styrecentral er 24V og at der tillades et max. spændingsfald på 15%, hvilket nødvendiggør korrekte kabeltværsnit iht. tabel side 17.

Hvis kabler føres igennem bagpladen skal kanterne på pladen beklædes med kantbånd for beskyttelse af kabler.

Vær opmærksom på, at det ofte (af hensyn til overholdelse af CE mærkning af den samlede installation eller andet lovkrav) kan være påkrævet, at styrecentralen forsynes med 230V AC fra særskilt gruppe med egen fejlstrømsafbryder, samt at motorudgangen er forsynet med reparationsafbryder.

Efter tilslutning bør styrecentralen oplade batterierne i mindst 12 timer før komplet afprøvning.

Årlig lovkrævet afprøvning og kontrol (Autoriseret)

Styrecentralens og åbningssystemets funktioner skal afprøves og kontrolleres af autoriseret personale mindst én gang årligt. Centralen gør selv opmærksom på, at det er tid for denne afprøvning. Dette sker ved, at de eksterne lysdioder på frontpanelet løber. Centralen og åbningssystemet er selvfølgelig stadig fuld operationsdygtig. Tilkald servicetekniker ved først kommende lejlighed for at udføre afprøvningen og teste centralen og åbningssystemet, så systemet er klar til yderligere et års drift. Det gældende lovkrav for dette skal overholdes og afprøvning og kontrol skal som minimum altid omfatte:

- Kontrol af, at alle åbningsenheder kører til fuldt udslag ved aktivering af brandfunktion - bør ikke udføres ved vindhastighed over 6 m/sek., da der i givet fald vil være risiko for at åbningsenheden ikke kan lukke automatisk.
- Kontrol af batterierne. Ved evt. udskiftning af batterierne er det vigtigt at bruge samme type, da batterierne er nøje udvalgt til at kunne levere den strøm, som styrecentralen er specificeret til.
- Kontrol af ind- og udgange på styrecentralen.
- Kontrol af meldeenheder.

Batterierne bør skiftes ved behov, dog mindst hvert 3 år!

Benyt samme mærke.

Tilslutning til motor- (aktuator-) udgang samt linieovervågning

Aktuatorerne (motorerne) tilsluttes aktuatorudgangen på udgangsklemmerne 2-3.

Der er mulighed for til- og frakobling af linieovervågning på aktuatorudgangen (fabriksindstillet til tilkobling). Kablerne til aktuatorerne kan forbindes i serie eller stjerne eller en kombination af disse (se tegning med eksempler eller tilslutningsdiagram på midtersiderne).

Kablernes polaritet skal overholdes - Aktuatorerne skal altid tilsluttes via en lastafbryder, f.eks. Actulux type LIP eller lignende.

Kabelovervågning (linieovervågning) på motorudgang

Styrecentralen er udstyret med 3 indstillingsmuligheder for kabelovervågning (linieovervågning), som konfigureres ved hjælp af jumper J2.

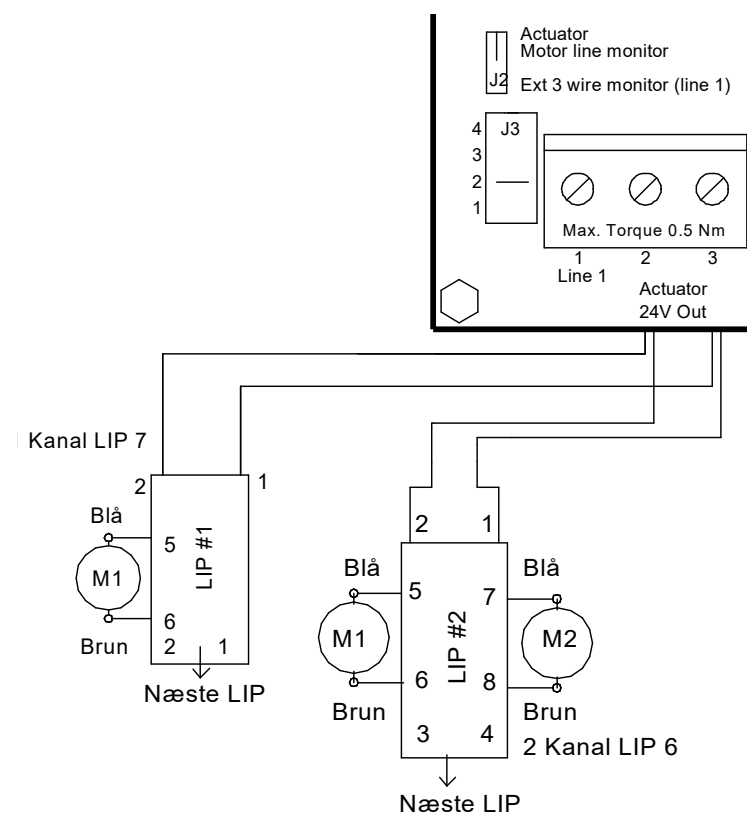
Jumper J2 monteret i pos. »Motor line«

Linieovervågning mellem klemme 2-3.

Med jumperen J3 (aktuatorudgang) vælges, hvor mange linieafslutninger (antal 27KΩ) der ønskes detekteret – der kan detekteres fra 1 til max. 4 linier ved at flytte jumper J3 – dette betyder, at der ved kabelinstallationen mellem styrecentral og aktuatorer er valgfrit, om der etableres seriekobling (kabelforbindelse fra f.eks. ovenlys 1, videre til ovenlys 2, osv.) eller stjernekobling (kabelforbindelse fra hvert ovenlys til styrecentral), eller en kombination heraf, dog kan der som nævnt max. detekteres 4 forskellige linier afsluttet med en 27KΩ modstand.

For SVM 24V-5A er den maximale totale tilladte belastning 5A. For SVM 24V-8A er det 8A.

Jumper oversigt	
J3	Antal tilkoblede 27Kohm endemodstande for Aktuatorudgang
J2	Vælger linieovervågning via motor klemmer 2-3 (Mot Mon) eller separat ledning klemme 1-3 (Ext Li Mon), eller ingen linieovervågning, når J2/J3 er fjernet.
F1	Sikring 8A for Aktuatorudgang



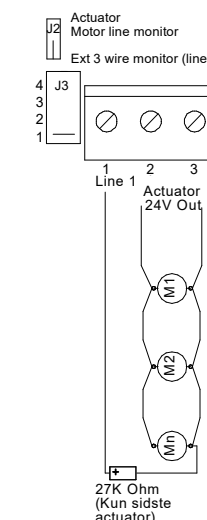
Jumper J2 i pos. »Ext 3 wire«.

Linieovervågning mellem klemme 1-3:

Med jumper J3 (aktuatorudgang) vælges også her, hvor mange linieafslutninger (antal 27KΩ) der ønskes detekteret – på samme måde som ved motorlinie.

Denne indstilling kræver 3 lederkabel fra motorudgang til motor.

Jumper J2/J3 er ikke monteret - Ingen linieovervågning for aktuatorudgang.



Strømbegrænser Type LIP funktion og indstilling (hvis monteret)

Strømbegrænser type LIP (monteret ved åbningssystemet) anvendes som strømbegrænsere mellem 24V/48V DC forsyning og 1 eller 2 aktuatorer. Når den indstillede strømgrænse er nået, reduceres aktuatorernes hastighed. Når den maksimale belastning på aktuatoren overskrides, stopper aktuatoren. På 24V/48V typer (type LIP5, LIP6 eller LIP7) tillades der maks. 3 gange udkobling ved maksimal belastning i samme retning. Derefter kan først igen køres i denne retning efter motor har kørt modsat retning, dette for at beskytte aktuatorgear.

Bemærk at ved åbning skal rød LED lysdiode i lastafbryder type LIP lyse, når vinduer åbner, hvilket indikerer, at polaritet til aktuator er korrekt.

LIP indstillinger

Indstilles ifølge typelabel på travers (åbningssystemet).

Betjening og tilslutning af brandtryk BVT eller MCP

Brandtrykket vil oftest indeholde flg.:

- Glasrude som slås ind og rød betjeningsknap aktiveres ved tryk - dette sætter styrecentralen i ALARM tilstand, hvorved styrecentralens motor-udgang aktiveres (ved alm. service og afprøvning kan låg åbnes med nøgle).
- RESET knap som bringer styrecentralen ud af alarmtilstanden og starter en lukkefunktion på motorudgangen i ca. 180 sekunder. Bemærk at RESET afstiller ikke fejl på anlægget, f.eks. liniefejl m.v., disse skal fejlsøges og rettes.
- RØD LED indikerer, at styrecentralen er i ALARM tilstand og at motorudgangen enten er eller har været aktiveret.
- GUL LED indikerer fejl på anlægget - tilkald servicetekniker.
- GRØN LED indikerer, at anlægget er i normal driftstilstand uden fejl.

TILSLUTNING af brandtrykket foretages som vist på tegning.

Installationen med brandtryk skal afsluttes med en 10KΩ eller 27KΩ modstand i sidste tryk for at linieovervågning er etableret korrekt – dette kan enten foretages ved at flytte den fabriksmonterede modstand i styrecentralens klemmer med ud i sidste brandtryk eller **jumper J1** i brandtryk type BVT monteres (herved tilkobles ligeledes en 10KΩ modstand) eller K10 i type MCP. Jumper K5 (kun indbygget i MCP) har ingen funktion. Alle Jumpere er fabriksmonteret ved levering, hvis et brandtryk type BVT eller MCP anvendes.

* Hvis der ikke bruges et brandtryk, skal 10 kΩ-modstanden forblive i styrecentralen.

Styrecentralen har vha. DIP kontakter forskellige indstillingsmuligheder for indgangen til brandtrykket:

DIP 1 (Conf. firesw.):

On = ALARM tilstand fra 500-3KΩ, (liniefejlindikering ved direkte kortslutning eller afbrydelse).

Off = ALARM tilstand fra 0-3KΩ (liniefejlindikering ved afbrydelse af kabel).

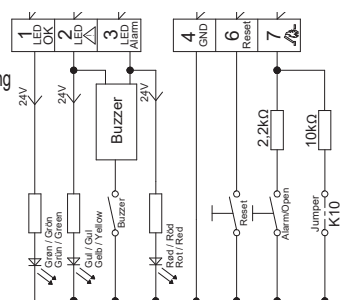
DIP 2 (Failsafe):

On = Enhver liniefejl på brandtryk eller røgmelder sætter styrecentralen i ALARM tilstand. Denne funktion kan benyttes, hvis kabler til brandtryk og røgmelder ikke er brandsikre.

Off = En fejltilstand giver ikke ALARM tilstand.

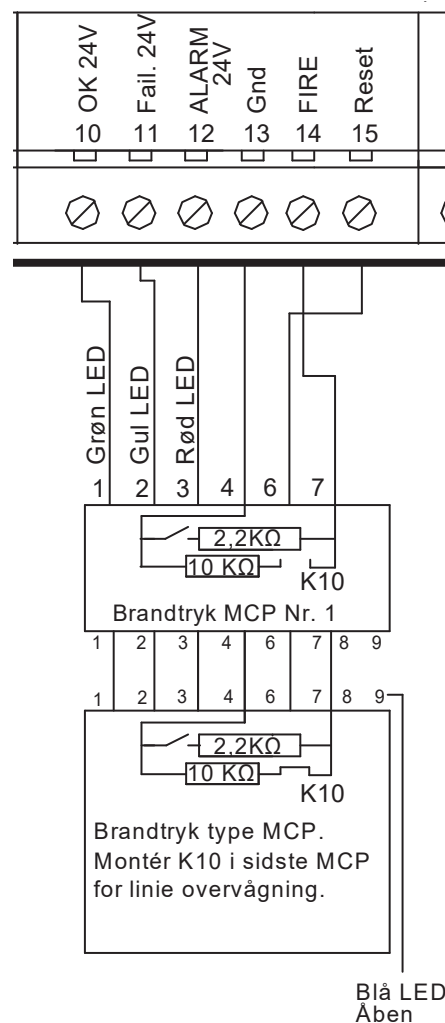
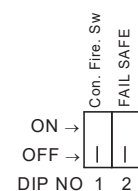
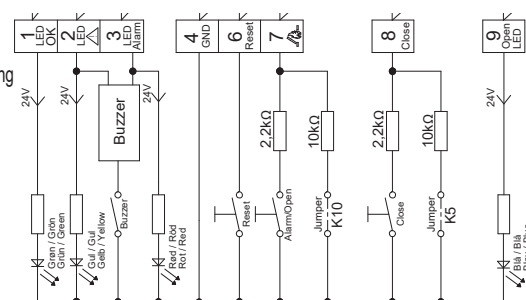
BVT

- 1 grøn indikator drift, lys v. luk
- 2 gul indikator, blink v. fejl
- 3 rød indikator alarm, lys v. nødåbning
- 4 jord (-)
- 5 ikke i brug
- 6 brandtryk nød luk (reset)
- 7 brandtryk nødåbn (brand)
- Jumper J1 må kun være sat i det sidste eller eneste brandtryk



MCP

- 1 grøn indikator drift, lys v. luk
- 2 gul indikator, blink v. fejl
- 3 rød indikator alarm, lys v. nødåbning
- 4 jord (-)
- 6 brandtryk nød luk (reset)
- 7 brandtryk nødåbn (brand)
- 8 ingen anvendelse
- 9 Open
- Jumper K10 må kun være sat i det sidste eller eneste brandtryk



Tilslutning af røg-/termodetektorer

Røgmeldere og termodetektorer tilsluttes som vist.

Linieovervågning:

Kun med detektorer leveret af producenten kan korrekt linieovervågning garanteres. Andre detektorer kan have anderledes indre modstand og forbrug.

Komfortventilation – tilslutning og indstillinger

Motorudgangen kan styres med komforttryk.

Der er flg. indstillingsmuligheder i forbindelse med komfortventilation:

Potmeter i Puls pos.:

Der kan åbnes med et kort tryk på »op« 3 gange, som hver giver 6 sekunders pulsåbning. 4. gang der trykkes, sker intet – Kontinuerligt tryk op giver 3x6 sek.=18 sek. - Et kort tryk på »ned« lukker aktuator helt i en tid, der er 18 sekunder længere end den samlede åbningstid - For at undgå »aktuator pumpning« tillades der max. 3 gange lukninger i træk efter en åbning.

Potmeter i Const. pos.:

Så længe der kontinuerligt trykkes »op« eller »ned«, kører aktuatorer.

Potmeter i Puls variable pos.:

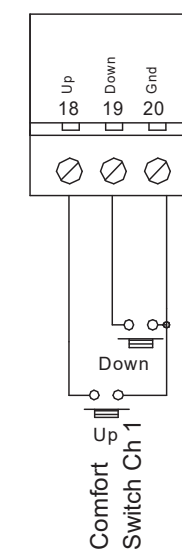
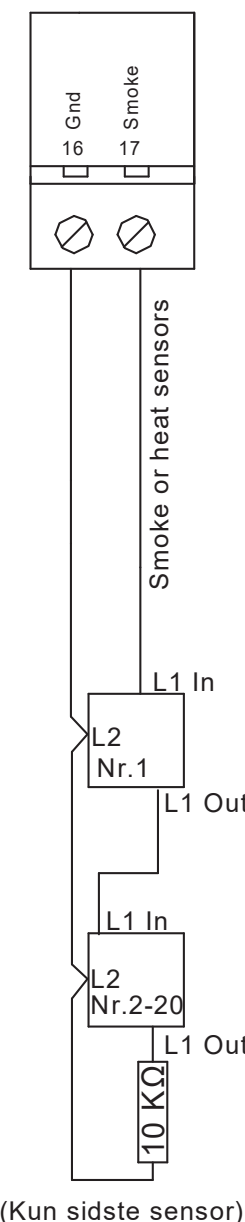
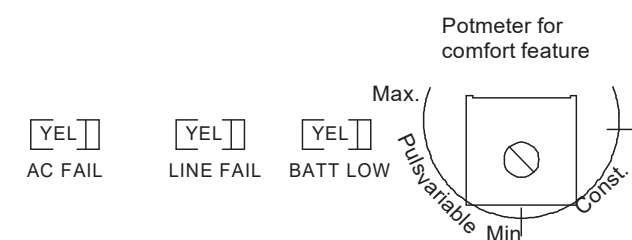
Tiden på ovennævnte pulsåbning kan varieres 0-60 sek. på potentiometer.

Når potentiometeret er indstillet i de forskellige områder, vil lysdioderne blinke for at indikere, at man nu er i det givne område:

Puls mode: LED batt low blinker i 4 sek.

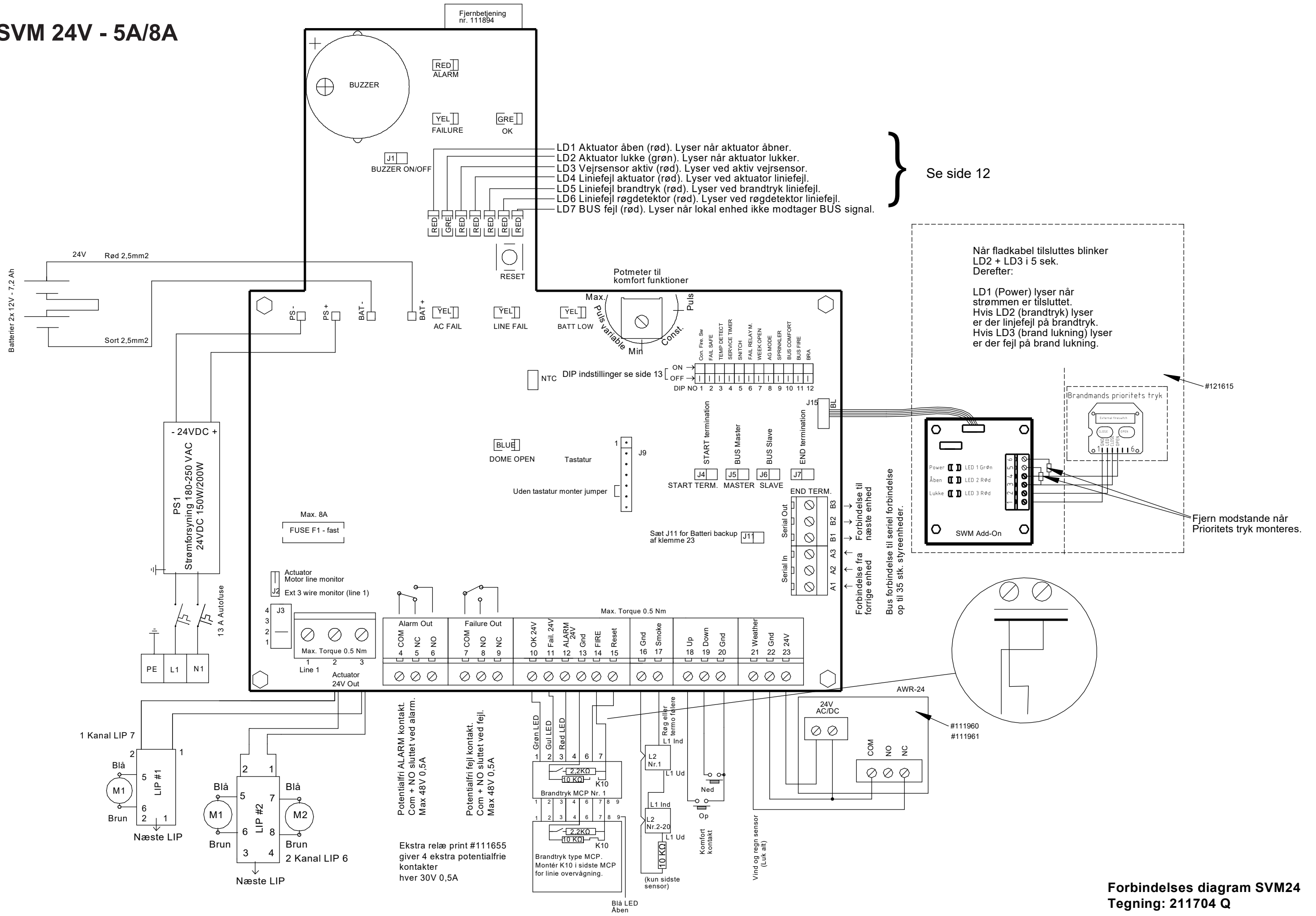
Const. mode: LED line fault blinker i 4 sek.

Puls variable mode: LED AC fail blinker i 4 sek.



Rumtermostater, ugeure, CTS og andet eksternt styringsudstyr til komfortstyring kan tilsluttes på komfortstyringsindgangene.

SVM 24V - 5A/8A



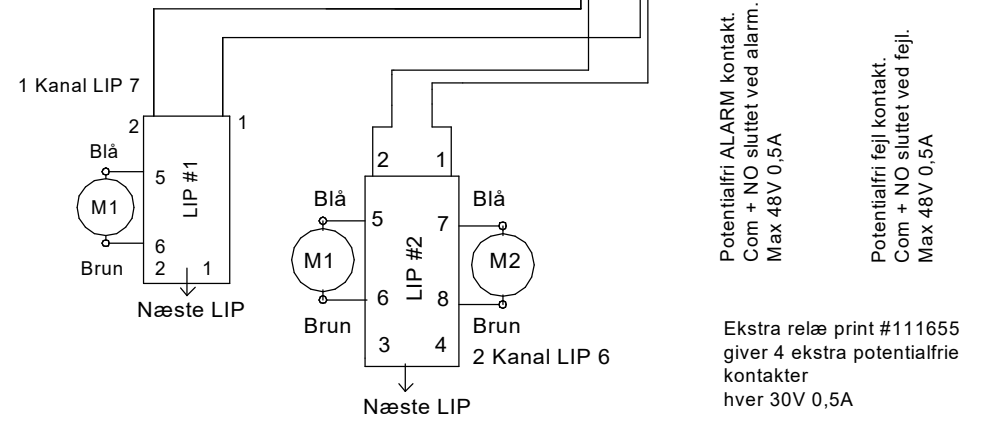
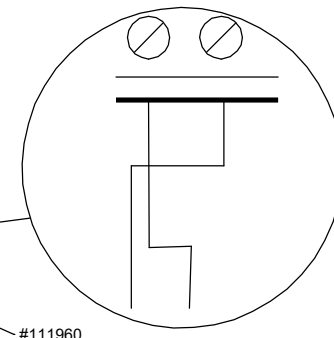
Se side 12

Når fladkabel tilsluttes blinker LD2 + LD3 i 5 sek. Derefter:
 LD1 (Power) lyser når strømmen er tilsluttet.
 Hvis LD2 (brandtryk) lyser er der liniefejl på brandtryk.
 Hvis LD3 (brand lukning) lyser er der fejl på brand lukning.

#121615

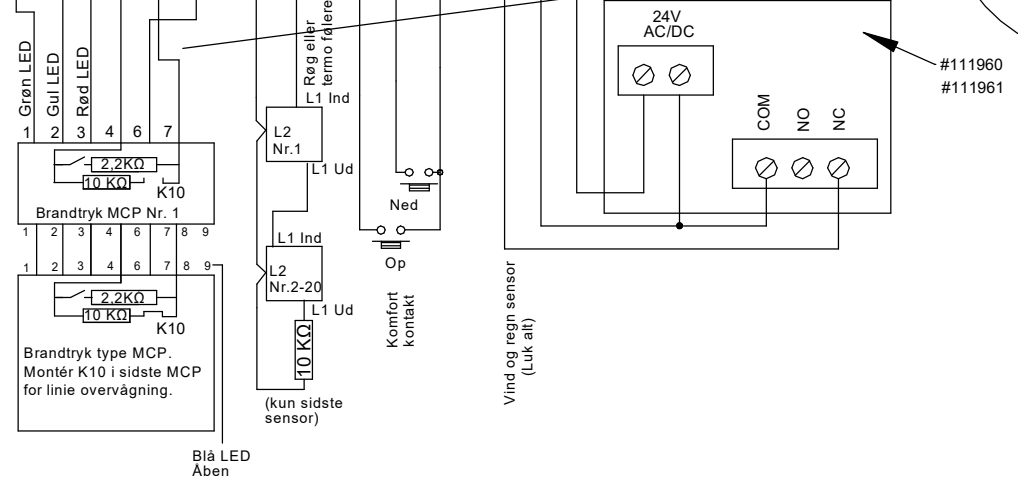
Fjern modstande når Prioritets tryk monteres.

Forbindelse fra forrige enhed
 Bus forbindelse til næste enhed
 Bus forbindelse til serie forbindelse op til 35 stk. styreenheder.



Potentialfri ALARM kontakt. Com + NO sluttet ved alarm. Max 48V 0,5A
 Potentialfri fejl kontakt. Com + NO sluttet ved fejl. Max 48V 0,5A







Ekstra relæ print #111655 giver 4 ekstra potentialfrie kontakter hver 30V 0,5A



#111960
 #111961

Forbindelses diagram SVM24
 Tegning: 211704 Q

Lysdiodeindikering på hovedprint og frontpanel

LED/farve	Symbol	Betjeningsmulighed for:	Alarm/brand	Komfort-betj.
LD1/rød		Aktuator åben (rød). Lyser når aktuator åbner		
LD2/grøn		Aktuator lukke (grøn). Lyser når aktuator lukker		
LD3/rød		Vejrsensor aktiv (rød). Lyser når vejsensor er aktiv	Ja	Nej
LD4/rød		Liniefejl på aktuator (rød). Lyser når aktuator har liniefejl	Ja	Kun luk
LD5/rød		Liniefejl på brandtryk (rød). Lyser når brandtryk har liniefejl, blinker når SVM Add-on har liniefejl	Ja	Kun luk
LD6/rød		Liniefejl på røgdetektor (rød). Lyser når røgdetektor har liniefejl/ blinker ved temperaturer over 75°	Ja	Kun luk
LD7/rød		Bus fejl (rød). Lyser når BUS signal fra andre centraler udebliver. Kun relevant hvis J4 eller J7 er monteret. Blinker hvis forbindelsen til Add-on PCB mangler.	Ja	Kun luk
Grøn Print + Front	OK	lyser hvis alt er ok, slukket ved lokal fejl på denne central blinker ved fejlmelding på andre centraler modtaget via bus	Ja	Ja
Gul Print + Front		Fejl blinker ved lokal fejl på denne central eller ved fejlmelding på andre centraler modtaget via bus	Ja	Kun luk
*Gul Print + Front		Liniefejl blinker ved lokal fejl på denne central og hvis tastaturkabel eller jumper ikke er monteret på J9. eller ved fejlmelding på andre centraler modtaget via bus	Ja	Kun luk
*Gul Print + Front		AC fejl blinker ved lokal fejl på denne central eller ved fejlmelding på andre centraler modtaget via bus	Ja	Kun luk
Rød Print + Front		Alarm lyser konstant rød	Ja	Nej
*Gul Print + Front		Batterifejl blinker ved lokal batterifejl på denne central eller ved fejlmelding på andre centraler modtaget via bus		
Blå Print + Front		lyser konstant blå ved åben tilstand (når vinduer er åbne), blinker når aktuator kører op og ned		
Lys med*		tid for årligt serviceeftersyn - tilkald leverandør (løbelys)	Ja	Ja

Sikringspecifikationer

Placering	24V
Sikring værdi	
F1 8A glassikring flink	1 stk. for 24V motorudgang

Komplet jumper indstillinger for SVM print

	Tryk på print	Fabriks-monteret	Monteret / ON funktion	Demonteret / OFF funktion
DIP 1	Conf. Fireswitch	Nej	Brandtryk aktivt fra 500-3KΩ En kortslutning af røgdetektorindgangen vil generere en liniefejl	Brandtryk aktivt fra 0-3KΩ En kortslutning af røgdetektorindgangen vil generere alarm
DIP 2	Failsafe	Nej	Liniefejl på brandtryk el. detektor sætter centralen i alarmtilstand	Normal drift
DIP 3	Temp. Detekt.	Nej	Liniefejl på en motorudgang og pga. overskridelse af øverste ok modstandsvindue sætter centralen i alarmtilstand	Normal mode
DIP 4	Ser	Ja	Aktiv	Inaktiv
DIP 5	Snitch	Nej	Lysdioder "husker" fejl (liniefejl, AC/Batt. fejl, busfejl), der er blevet detekteret og forbliver tændt, selvom fejlen forsvinder igen - de givne lysdioder kan kun slukkes/ resettes igen ved at sætte dip off	Normal drift
DIP 6	Fail Relay	Nej	Failure relæ virker som vejledende indikation på, at ovenlys er åben	Normal drift (virker som fejlrelæ)
DIP 7	Week open	Nej	Ugentlig åben (2 sek.) / luk (5 sek.) cyklus aktiveret	Ugentlig åben/luk ikke aktiveret
DIP 8	AG Mode special	Nej	Special "Fire close" knap indkoblet	Normal drift
DIP 9	Sprinkler	Nej	Motorudgang lukker ved aktiv detektor - åbner ved brandtryk aktivering	Normal mode - motorudgang åbner ved aktive detektor eller brandtryk
DIP 10	Bus komfort	Nej	Centralen reagerer på komfortsignal via busaktivitet	Centralen reagerer ikke på komfortsignal via busaktivitet // NB! der reageres altid på vejsignal og fejltilstand via busaktivitet samt egen komfortsignal
DIP 11	Bus fire	Nej	Centralen reagerer på alarmsignal via busaktivitet	Centralen reagerer ikke på alarmsignal via busaktivitet // NB! der reageres altid på vejsignal og fejltilstand via busaktivitet samt egen alarmsignal (detektor eller brandtryk)
DIP 12	BRA Mode Special	Nej	Special brandtryk/alarmtilstand og comf. aktivt v. alle fejl	Normal drift
J1	J1	Ja	Intern Buzzer ON	Intern Buzzer OFF
J3 (motor)	1 - 2 - 3 - 4	Pos. 1	Sættes efter antal 27KΩ liniemodstande på aktuator	Ingen linieovervågning
J2 (motor)	Mot Mon act.	Ja	2 tråds linieovervågning via 27KΩ klemme 2-3	Ingen linieovervågning
	Ext Li Mon act.	Nej	3 tråds linieovervågning med direkte motortilslutning aktuator	
J4(Bus)	Start term.	Nej	Første central i busnetværket	Se afsnit vedr. sammenkobling af styrecentraler (busforbindelse) side 14
J5(Bus)	+ Master	Nej		
J6(Bus)	Slave	Nej	Mellem og sidste central i busnetværket	
J7(Bus)	End term.	Nej	Sidste central i busnetværket	
J9	FOIL	Ja i basis	Linieovervågning af frontkabinet	Line error blinker
J11	BatSup->Ø23	Nej	Batteri backup af klemme 23	Klemme 23 kun AC forsynet

Øvrigt: Resettid = 180 sek. lukning // Cut-off motorudgang og ladning efter 360 sek. //Comf. var (potmeter): 1-60 sek.

Sammenkobling af flere styrecentraler til én brandgruppe (busforbindelse)

Ved hjælp af busforbindelse er det muligt at få 2 -35 styrecentraler til at optræde som et samlet anlæg. Centralerne kommunikerer med hinanden over en 3 leder busforbindelse. Dette kan evt. være et 3x0,5 mm² brandsikkert kabel.

Klemme nr. A1, A2, A3 er for den indkommende forbindelse og B1, B2, B3 er for den udgående forbindelse.

I den første central skal start Bus J4 være sat. Enhver central er Master og J5 skal derfor også være sat. Buskablet forbindes på udgangsklemmer B1, B2, B3 og føres videre til næste central, som er en slave, J6 skal derfor være sat, kablet føres ind på næste centrals indgangsklemmer A1, A2, A3 og videre til næste slave central fra klemme B1, B2, B3. I den sidste slave central skal J7 og J6 være sat for at afslutte busforbindelsen.

ALARM: Alarmer fra brandtryk eller røg-/termomelder er håndteret lokalt, når DIP11 er sat vil centralen også gå i fejl hvis en anden på bussen skifter til alarm tilstand.

RESET: Aktivering af resetknap på én styrecentral eller i et brandtryk aktiverer reset funktion på alle sammenkoblede styrecentraler og starter lukkefunktion på alle motorudgange ca. 180 sek.

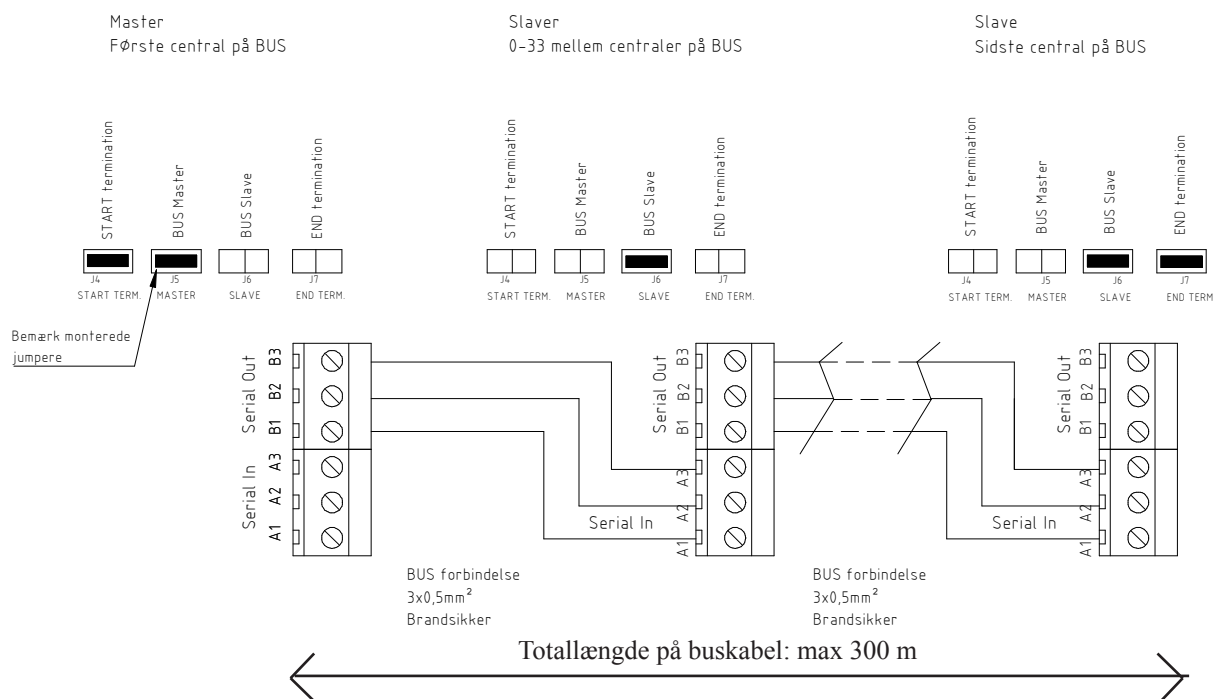
COMFORT: Komfort styring er håndteret lokalt, men hvis DIP10 er sat vil der reageres på komfort signaler fra andre enheder på bussen.

Vind- og regnsensor virker dog på alle styrecentraler på bussen uanset dip indstillinger.

Funktionsbeskrivelse for styrecentraler sammenkoblet med busforbindelse

Såfremt der er koblet flere styrecentraler sammen vha. busforbindelse, overvåges/kommunikeres der mellem styrecentralerne følgende:

- En detekteret busfejl får lysdiode LD7 på hovedprintet til at lyse/blinke.
- En detekteret busfejl bringer alle centraler på busforbindelsen i fejltilstand (liniefejl).
- Såfremt én af styrecentralerne i netværket går i alarmtilstand, går alle i alarmtilstand. Bemærk ved busfejl overføres alarmsignaler ikke.
- Såfremt én af styrecentralerne går i en given fejltilstand (liniefejl, AC fejl, batterifejl eller busfejl), går de øvrige ligeledes i fejltilstand. Bemærk ved busfejl overføres fejlsignaler ikke.– fejltypen indikeres på alle styrecentralers frontpladeprint- på den/de styrecentral(er), som ikke har foranlediget fejlen, blinker »ok« lysdioden på frontpladeprintet samtidig med fejlen. På den/de styrecentral(er), der har foranlediget fejlen, er OK lysdioden slukket.



Tilslutning af vejrstation / Luk alt funktion

En vejrstation kan tilkobles styrecentralen.

Vejrstationen indstilles efter brugsvejledningen. Aktuatorer bør lukkes ved en vindhastighed på max. 6 m/s.

Lysdiode LD3 på hovedprint for indikation af aktiv vejrstation - lyser så længe indgang er aktiv.

Så længe vejrstation er aktiv, kan motorudgange ikke åbnes med komforttryk.

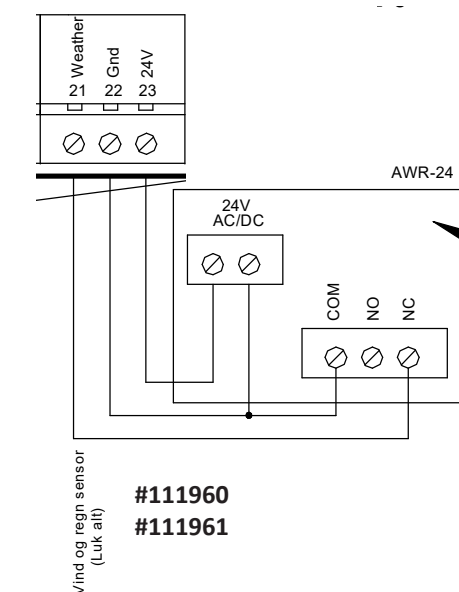
Vejrstationen lukker på alle styrecentraler, der er forbundet via busforbindelse.

På indgangen til vejrstation kan evt. tilsluttes ugeur, som sikrer, at alt lukkes f.eks. ved arbejdstids ophør.

Forsyning af klemme 22 og 23 er forsynet fra primær spænding som standard.

Hvis batteri backup er nødvendigt kan man montere J11.

NOTE: Vær opmærksom på standby tiden, PGA. strømforbruget.



Ekstern signaloverførsel, tilslutning til ABA anlæg og portstyring

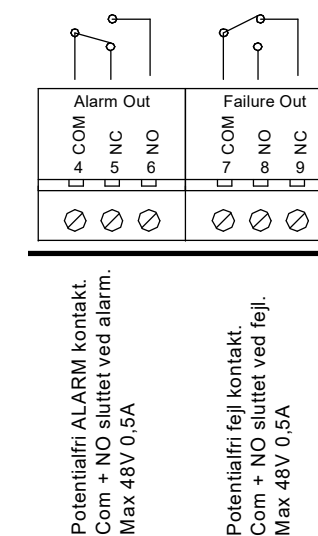
Styrecentralen kan videregive alarmtilstand til eksternt tilkoblede anlæg vha. et potentialfrit kontaktsæt på klemmerne 4(com), 5(NC) og 6(NO).

Styrecentralen kan videregive fejlinformation fra styrecentralen vha. et potentialfrit kontaktsæt på klemmerne 7(com), 8(NO) og 9(NC).

Alarm og fejlkontaktsæt fungerer parallelt på alle styrecentraler sammenkoblet med busforbindelse.

DIP6 (fejlrelæ):

On = Fejlrelæ skifter funktion til at indikere åben/lukket vindue.

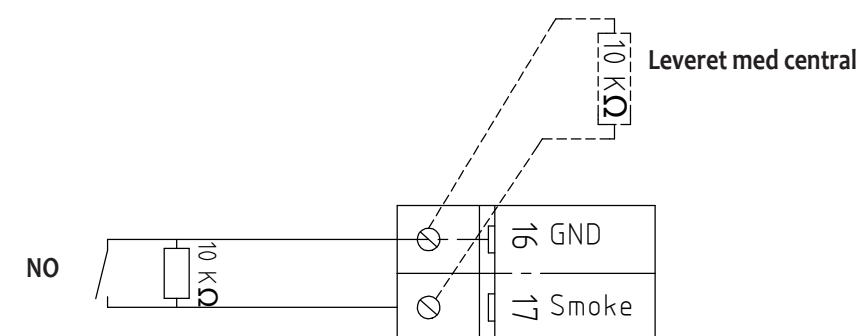


Ekstra relæ print #111655 giver 4 ekstra potentialfrie kontakter hver 30V 0,5A

Tilslutning fra ABA anlæg

Centralen kan modtage potential fri signal fra f.eks ABA systemer på input til brandtryk eller røg/termomelder klemme 16 og 17.

Linie overvågnings-modstandene skal monteres i klemmerne ved ABA systemet.



Specialfunktioner

Sprinklerfunktion:

DIP 9 On - der træder en speciel funktion i kraft, som bruges, hvor der er installeret sprinkleranlæg. Med denne funktion aktiveret, lukkes aktuatorudgang, hvis røg-/termomelder indgang aktiveres. Hvis brandtryk aktiveres, åbnes aktuatorudgang.

Uge åben/luk:

DIP 7 On - motorudgang åbner kortvarigt (3 sekunder) én gang om ugen og lukker umiddelbart efter - Denne funktion kompenserer for materialer, der giver sig på grund af temperatur, fugt eller mekaniske spændinger.

Termomelderfunktion i LIP:

DIP 3 On - der kan monteres en termomelder 70-100° i hver LIP. Hvis temperaturen ved denne termomelder overskrides, går centralen i alarm og åbningssystemet åbner.

Specialfunktion:

DIP12 On - det er muligt at bruge komforttryk ved liniefejl, lav batteri og ingen netspænding. Alarm kun så længe som brandtryk er aktiveret eller detektor aktiveret.

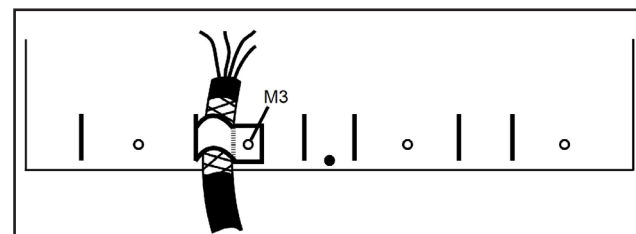
Kabeldimensionering

Det er meget vigtigt at bruge de rigtige kabeltyper og dimensioner for at sikre, at røgventilationsanlægget overholder normerne og fungerer korrekt i en nødsituation. De to vigtigste faktorer er kablernes evne til at modstå varme samt at sikre, at spændingsfaldet i kablerne til aktuatorerne ikke overskrider 15% ved fuld belastning på motorudgangene.

Der anvendes brandsikre kabler iflg. IEC 60331 til flg. funktioner:

El-oplukning med aktuatorer 24V	2 leder, se dimensionsgraf. (3 leder ved extern linieovervågning)	Max. kabellængde
Brandtryk 24V	Min. 6 x 0,5 mm ² (0,8 mm)	100 m*
Røgmelder 24V	Min. 2 x 0,5 mm ² (0,8 mm)	100 m*
Termomelder	Min. 2 x 0,5 mm ² (0,8 mm)	100 m*
Totallængde på buskabel	3 x 0,5 mm ² (0,8 mm)	300 m*

* Ved kabellængde længere end 100 m skal der anvendes korrekt afsluttede skærmede kabler.



Der kan anvendes alm. installationskabler til flg. funktioner:

Forsyning til central 230VAC	F.eks. 3 x 1,5PVIK-J
Komfortventilationstryk 24V	Min. 3 x 0,5 mm ²
Vind- og regnføler 24 V	Min. 4 x 0,5 mm ²

Tabel for SVM 24V-5A/8A tilladelig spændingsfald 15% = 3,6V

Strømforbrug pr. gruppe i ampere	Kabeltværsnit og antal ledere						
	2x1,5 mm ²	2x2,5 mm ²	4x1,5 mm ² (2x1,5+2x1,5)	4x2,5 mm ² (2x2,5+2x2,5)	2x6 mm ²	5x2,5 mm ² (2x2,5+3x2,5)	2x10 mm ²
2	74 m	123 m	148 m	246 m	295 m	307 m	492 m
4	37 m	61 m	74 m	122 m	148 m	154 m	244 m
6	25 m	41 m	50 m	82 m	98 m	102 m	164 m
8	18 m	31 m	36 m	62 m	74 m	77 m	124 m

Reservedelsnr. og almindeligt ekstraudstyr

Reservedelsnummer	Betegnelse	Beskrivelse
121620	Control PCB V	Hovedprint
211062	Power supply 150W 27VDC MW	Strømforsyning 230VAC/27VDC til 5A central
211072	Power supply 200W 27VDC MW	Strømforsyning 230VAC/27VDC til 8A central
211210	Circuit breaker 10A	Automatsikring 10A / indgangsklemme
800348	Batteri 12V/7,2AH 151x65x98mm	Batteri til 24V / 5A centraler / 8A centraler
111781	Fire switch/reset IP40 Actulux	Brandtryk IP 40
111629	Replacement glass for BVT	Reserveglas til brandtryk
111626	Fireswitch BVS in IP65 Box	Brandtryk indbygget i IP65 box
111960	Rain sensor 250VAC / 24VDC	Vindsensor lukker alt ved regn eller stærk vind
111961	Wind and rain sensor 250VAC / 24DC	Vind- og regnsensor lukker alt ved regn eller stærk vind
111735	Heat detector+base 75 degree	Varmemelder 75 grader udløse temperatur
111741	Heat detector+base 90 degree	Varmemelder 90 grader udløse temperatur
111740	Smoke detector, optical	Optisk røgmelder
111742	Smoke detector, Ion detector	Ion røgmelder til usynlig røg
111753	Comfort switch OPUS w housing	Komforttryk Opus komplet i underlag
111758	Comfort switch FUGA w housing	Komforttryk Fuga komplet i underlag
111760	Weekly timer 1 channel	Døgn-/ugeur, kan f.eks. lukke alt om aftenen
111761	Comfort sw.up/down OPUS IP44	Komforttryk Opus 44 hvid
111767	AUTO MAN switch OPUS w/housing	Tryk Auto. man. OPUS hvid, aktiverer rumtermostat eller døgn-/ugeur
111770	Room thermostate RTR w.resis.	Rumtermostat til styring af komfortventilation
111655	Relay PCB extra 2Xoutp.in box	Print med 2x2 ekstra relæudgange 30V 0,5A
111892	Transmitter for Wind and Rain	Trådløs vejsignal sammen med #111894
111894	Remote control w/receiver SVM	Fjernbetjening til komfort
121615	Priority switch + Add-on SVM	Brandmandsknap, tilsidesætter alarmer og lukker



(DK) YDEEVNEDEKLARATION IHT. FORORDNING NR. (EU) 305/2011
 (UK) DECLARATION OF PERFORMANCE ACCORDING TO REGULATION NO. (EU) 305/2011
 (D) LEISTUNGSEKTLÄRUNG GEMÄSS DER VERORDNUNG NR. (EU) 305/2011
 (F) DECLARATION DES PERFORMANCES SELON RÈGLEMENT UE 305/2011



EN 12101-10:2005 BS EN 12101-10:2005

Produkt: Product: Produkt: Produit:	Strømforsyning Power Supply Stromversorgung Source de courant
Type/Type/Typ/Type:	SVM 24V-5A, SVM EI 24V-5A, DFM 24V-5A SVM 24V-8A, SVM EI 24V-8A, DFM 24V-8A SV 24V-8A, 24V-24A, 24V-30A, 24V-32A SV 48V/8A, 48V-24A, 48V-30A, 48V-32A SVL 24V-15A, 24V-20A, 24V-32A, 24V-40A, 24V-50A SVL 48V-10A, 48V-15A, 48V-20A, 48V-32A, 48V-50A
Formål: Purpose: Verwendungszweck: Description du produit:	Strømforsyning til aktuator brugt i forbindelse med brandventilation Power supply for actuators used for SHEV Stromversorgung für Antriebe, die für Rauchabzug genutzt werden Asservissement pour vérins électriques
Producenten/ Manufacture/ Hersteller Usine de fabrication:	Actulux A/S, Porsborgparken 35, 9530 Stoevring, Denmark
System for attestering og kontrol af ydeevne: System for attestation and verification of performance: System zur Bescheinigung und Prüfung der Performance: Système(s) d'évaluation et de vérification de la constance des performances du produit:	SYSTEM 1

<p>Det bemyndigede organ 0402 RISE Research Institute of Sweden udførte den indledende inspektion af fabrikken og af dennes egen produktionskontrol samt løbende overvågning, vurdering og evaluering af fabrikkenes egen produktionskontrol til SYSTEM 1 og følgende vises:</p> <p>The notified body 0402 RISE Research Institute of Sweden made the initial inspection of factory and of factory production control, and ongoing monitoring, assessment and evaluation of factory production control to the SYSTEM 1 and the following is displayed:</p> <p>Die notifizierte Stelle 0402 RISE Research Institute of Sweden hat die Erstinspektion des Werkes und der werks-eigenen Produktionskontrolle sowie die laufenden Überwachung, Bewertung und Evaluierung der werkseigenen Produktionskontrolle nach dem SYSTEM 1 vorgenommen und Folgendes ausgestellt:</p> <p>L'organisme notifié RISE (Research Institute of Sweden) 0402 a procédé à l'inspection initiale de l'usine et à son propre contrôle de production, ainsi qu'à la surveillance, à l'appréciation et à l'évaluation continues du contrôle de production propre à l'usine pour SYSTEM 1. Les éléments suivants sont indiqués:</p>	<p>CERTIFICATE OF CONSTANCY OF PERFORMANCE NO. 0402 – CPR – SC0354-13</p>
<p>Det bemyndigede organ BSI udførte den indledende inspektion af fabrikken og af dennes egen produktionskontrol samt løbende overvågning, vurdering og evaluering af fabrikkenes egen produktionskontrol til SYSTEM 1 og følgende vises:</p> <p>The notified body BSI made the initial inspection of factory and of factory production control, and ongoing monitoring, assessment and evaluation of factory production control to the SYSTEM 1 and the following is displayed:</p> <p>Die notifizierte Stelle BSI hat die Erstinspektion des Werkes und der werks-eigenen Produktionskontrolle sowie die laufenden Überwachung, Bewertung und Evaluierung der werkseigenen Produktionskontrolle nach dem SYSTEM 1 vorgenommen und Folgendes ausgestellt:</p> <p>L'organisme notifié BSI a procédé à l'inspection initiale de l'usine et à son propre contrôle de production, ainsi qu'à la surveillance, à l'appréciation et à l'évaluation continues du contrôle de production propre à l'usine pour SYSTEM 1. Les éléments suivants sont indiqués:</p>	<p>CERTIFICATE OF CONSTANCY OF PERFORMANCE NO. 0086 CPR 760202</p>

Ydeevnen af produktet i overensstemmelse med punkt 1 og 2 svarer til den deklarerede ydeevne for punkt 9.

Ansvarlig for udfærdigelse af denne ydeevnedeklaration er producenten der er henvist til i punkt 4.

Underskrevet på vegne af fabrikanten og navnet på fabrikanten af:

The performance of the product in accordance with point 1 and 2 corresponds to the declared performance for point 9.

Responsible for creating this declaration of performance is only the manufacturer referred to point 4.

Signed on behalf of the manufacturer and the name of the manufacturer of:

Die Leistung des Produkts gemäß den Punkt 1 und 2 entspricht der erklärten Leistung nach Punkt 9.

Verantwortlich für die Erstellung dieser Leistungserklärung ist allein der Hersteller gemäß Punkt 4.

Unterzeichnet für den Hersteller und im Namen des Herstellers von:

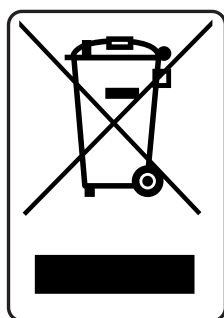
Les performances du produit identifiées aux points §1 et §2 sont conformes aux performances déclarées indiquées au point §9.

La présente déclaration des performances est établie sous la seule responsabilité du fabricant identifié au point §4.

Signé au nom du fabricant et nom du fabricant de:

Stoevring 2 January 2023, Jens Buus, Managing Director

Tekniske specifikationer	SVM 24V-5A	SVM 24V-8A
Forsyningsspænding	230VAC / max. 1.2A	230VAC / max. 1.7A
Udgangsspænding	24-28 VDC	24-28VDC
Motortilslutning	1 stk. (linieovervågning: 1-4 linier)	1 stk. (linieovervågning: 1-4 linier)
Max. total belastning	5A	8A
Driftstemperatur	-15°C - +40°C	-15°C - +40°C
Kapslingsklasse	IP 54	IP 54
Batteri back-up (72 timer)	Ja	Ja
Batterier	2 stk. 12V/7.2AH	2 stk. 12V/7.2AH
Dimensioner BxHxD	286 x 238 x 113 mm	286 x 238 x 113 mm
Vægt inkl. batterier	7,5 kg.	7,5 kg.
Farve	Hvid front / Sort label	Hvid front / Sort label
Brandgruppe	1 stk. med linieovervågning. / Max. strømforbrug for brandtryk (LED+buzzer) = 17,6mA = wca. 8 brandtryk	
Komfortgruppe	1 stk. ubegrænset antal tryk	
Røg- og termomelder	1 stk. med linieovervågning / Max. strømforbrug for detektorer = 1,1 mA = ca. 22 stk. detektorer. Trig punkt 30mA	
Vejrsensor / luk alt	Ja	Ja
Alarmudgang	Ja - potentialfri skiftekontakt, max. 48V / 0.5A	Ja - potentialfri skiftekontakt, max. 48V / 0.5A
Fejludgang	Ja - potentialfri skiftekontakt, max. 48V / 0.5A	Ja - potentialfri skiftekontakt, max. 48V / 0.5A
24V DC strømforsyning ud	24V DC / max. 0.5A - at 230V drift	24V DC / max. 0.5A - at 230V drift
Busforbindelse	Ja - sammenkobling af 2-35 stk. styrecentraler - linieovervågning	
Visual (LED) indikation i front panel	"OK" / "AC fejl" / "Lav batteri" / "Liniefejl" / "Alarm" / "Komfort åben"	
Godkendelser / CE overensstemmelser	EN12101-10:2005 approved and certified - class A (double supply) - envir. class 1 (to -15°C). According to ISO 21927-9:2012 (except Buzzer) Primary supply: 27-28.5V DC ripple 600mw P/P Secondary supply: 20-27V DC Interruption time: less than 1.5 sec.	
Lavspændingsdirektiv	2014/35/EU EN 61558-1:2006 (2nd edition), EN 61558-2-6, EN 61558-2-16 and EN 60335-1:2012 (4th edition)	
EMC Direktiv	(2014/30/EU), EN50130-4:2011	



Elektrisk udstyr, tilbehør og indpakning skal sendes til genbrug for beskyttelse af vores miljø!

Smid ikke elektrisk udstyr ud sammen med husholdnings affald!

I henhold til European guideline 2002/96/EC omkring elektrisk affald skal dette bortskaffes separat og sendes til genbrug for at beskytte vores miljø.

Producent:

Actulux A/S
Porsborgparken 35
9530 Støvring
Danmark

Tlf.: +45 98 57 40 90
e-mail: info@actulux.com
www.actulux.com