

Installationsvejledning Styrecentral

SV 24V-24A / SV 24V-32A

SV 24V-8A-ds / SV 24V-24A-ds / SV 24V-30A-ds / SV 24V-32A-ds

SV 48V-24A / SV 48V-32A

SV 48V-8A-ds / SV 48V-24A-ds / SV 48V-30A-ds / SV 48V-32A-ds



Brandventilation

Komfortventilation

24VDC/48VDC max. 8A/24A/30A/32A

2 aktuatorudgange

2 brandventilationsgruppe, 2 komfortgrupper

Tilslutning for brandtryk, vind- og regnsensor, komforttryk, røgdetektorer

Mulighed for sammenkobling af op til 10 centraler

Anlægsadresse

Navn:

Adresse:

Tlf.nr.:

Kontaktperson:

Installationsdato:

Installation

Antal centraler og type (eks. SV 24V-24A):

Antal brandgrupper:

Type åbningssystem:

Type åbningssystem:

Type åbningssystem:

Eksterne styringer (ABA-CTS):

Komfortstyring:

Vejr- og vindsensor:

230V elforsyning fra gruppe:

Indholdsfortegnelse

Anlægsadr. / Oversigt over installation.....	2
Generel beskrivelse.....	4
Sikkerhedsregler	5
Eksplodingsfare.....	5
Installation.....	5
Årlig lovkrævet afprøvning og kontrol	5
Tilslutning til aktuatorudgange samt linieovervågning	6
Strømbegrænser type LIP.....	7
Betjening og tilslutning af brandtryk	8
Tilslutning af røg-/termodetektorer.....	9
Komfortventilation - tilslutning og indstillinger.....	9
Oversigt diagram af central og tilslutninger	10-11
Eksterne lysdioder på frontpanel (lysdiodeprint).....	12
Intern Lysdiodeindikering på hovedprint.....	12
Sikringsspecifikationer.....	12
Komplet jumper indstillinger	13
Sammenkobling af flere centraler til én brandgruppe (busforbindelse).....	14
Tilslutning af vejsensor / Luk alt funktion	15
Ekstern signaloverførsel, tilslutning til ABA anlæg og portstyring.....	15
Specialfunktioner	16
Kabeldimensionering	16-17
Reservedelsnumre og almindeligt ekstraudstyr	18
CE overensstemmelseserklæring	19
Tekniske specifikationer.....	20

Rev 0.25 01.07.2023

Producent:

Actulux A/S
Porsborgparken 35
9530 Støvring
Danmark

Tlf.: +45 98 57 40 90
e-mail: info@actulux.com
www.actulux.com

Generel beskrivelse

Styrecentralen kan benyttes til elektrisk åbning af f.eks. ovenlys, røglemme eller lignende i forbindelse med røg- og komfortventilation.

Styrecentralen har flere forskellige indgange med linieovervågning, som kan aktiveres af f.eks. brandtryk, røgdetektorer, varmedetektorer, ABA anlæg og CTS anlæg.

Til brug for styring af indeklimaet (komfortventilation) kan der tilsluttes manuelle trykkontakter, døgn-/ugeur, rumtermostat samt udendørs vejrsensorer.

Styrecentralen har i frontlågen lysdiodeindikation om driftstilstand (ok drift samt fejl- og alarmtilstand), ligesom den vha. indbyggede potentialefri relækontakter kan videregive driftsinformationer om ok drift samt fejl- og alarmtilstand.

Styrecentralen er en del af en serie af styrecentraler, som alle er med en AC hovedforsyningsspænding, og med enten 24 eller 48 volt DC motorspænding. Serien består af flg. typer:

SV 24V-24A, SV 24V-32A, SV 24V-8A-ds, SV 24V-24A-ds, SV 24V-30A-ds, SV 24V-32A-ds:

24 volt DC motorspænding, strømkapacitet hhv. 8A, 24A, 30A og 32A.

SV 48V-24A, SV 48V-32A, SV 48V-8A-ds, SV 48V-24A-ds, SV 48V-30A-ds, SV 48V-32A-ds:

48 volt DC motorspænding, strømkapacitet hhv. 8A, 24A, 30A og 32A.

Motorspændingen polvendes ved hhv. åbning eller lukning.

Styrecentralen har indbygget 72 timers batteri back-up.

(Kan være mindre hvis der benyttes batteri backup (F9) til Vind- og regnsensor, eller andre enheder der er tilsluttet til klemme 29 og 30.)

Styrecentralerne kan med et unik bussystem bestående af et 3-leder kabel forbindes indbyrdes, så op til 10 styrecentraler fungerer som et samlet anlæg med fælles alarmering og betjening.

Tilslutning af kabler til styrecentralens ind- og udgange fremgår af overordnet tilslutningstegning på midtersiderne.

En mere detaljeret tilslutning til de enkelte ind- og udgange fremgår af de enkelte afsnit i denne manual.

Oversigt over kabeldimensionering på side 16-17.

Styrecentralen har vha. jumpere og dip kontakter forskellige indstillingsmuligheder for ind- og udgange. Disse indstillingsmuligheder samt fabriksindstilling er angivet i samlet tabel herfor (se afsnit med jumperindstillinger side 13).

Eksempler på typer af åbningssystemer med angivelse af max. strømforbrug, der er beregnet for tilslutning til serien af styrecentraler:

Type:	24V motorspænding:	48V motorspænding:
SA Power Single	4A	2A
SA Power Double	8A (2x4A)	4A (2x2A)
SA Power Large	8A	4A
Rotary 100	2,5A	1,25A
SA Power Mini	2,5A	1,25A
Øvrige	Se angivelse af max. strømforbrug på åbningssystemet	

Sikkerhedsregler ved installation og drift

Styrecentralen må kun installeres og vedligeholdes af personale, som er uddannet og kvalificeret til installation af elektrisk brandventilationsudstyr.

Eksplodingsfare

Styrecentralen er forsynet med backup batterier, der indeholder store energimængder, der kan frigives som eksplosion ved forkert håndtering - derfor skal følgende sikkerhedsregler altid iagttages:

- Kortslut aldrig et backup batteri.
- Brug ikke eksterne opladere på installerede batterier. Hvis der lades med uautoriserede opladere, kan der frigives eksplosive gasser fra batteriet.
- Tab ikke batterierne, da der kan frigives stærke syrer, hvis de ødelægges.

Installation

Styrecentralen kan veje op til 28 kg og skal monteres på en stabil væg. Vægbeslaget, som er placeret øverst på bagsiden af centralen, løsnes fra centralen og monteres på væggen. Det nederste beslag bag på centralen vendes nedad og centralen hænges ned over vægbeslaget. Herefter fastgøres det nederste beslag til væggen. Ved indførelse af kabler skæres folien i bunden væk på det ønskede antal kabelindføringer med en hobbykniv eller lign. Der monteres PG forskruninger eller membran nipler i hullerne inden kabelindføring. Alle kabler tilsluttes iht. overordnet tegning på midtersiderne og dimensioneres iht. tabel side 16. Hvis kabler føres igennem bagpladen skal kanterne på pladen beklædes med kantbånd for beskyttelse af kabler.

Husk at driftsspænding fra styrecentral er 24V eller 48V og at der tillades et max. spændingsfald på 15%, hvilket nødvendiggør korrekte kabeltværnsnit.

Vær opmærksom på, at det ofte (af hensyn til overholdelse af CE mærkning af den samlede installation eller andet lovkrav) kan være påkrævet, at styrecentralen forsynes med 230VAC fra særskilt gruppe med egen fejlstrømsafbryder, samt at aktuatorudgangene er forsynet med reparationsafbryder.

Efter tilslutning bør styrecentralen oplade batterierne i mindst 12 timer før komplet afprøvning.

Årlig lovkrævet afprøvning og kontrol (Autoriseret)

Styrecentralens og åbningssystemets funktioner skal afprøves og kontrolleres af autoriseret personale mindst én gang årligt. Centralen gør selv opmærksom på, at det er tid for denne afprøvning. Dette sker ved, at de eksterne lysdioder på frontpanelet løber. Centralen og åbningssystemet er selvfølgelig stadig fuld operationsdygtig. Tilkald servicetekniker ved først kommende lejlighed for at udføre afprøvningen og teste centralen og åbningssystemet, så systemet er klar til yderligere et års drift. Det gældende lovkrav for dette skal overholdes og afprøvning og kontrol skal som minimum altid omfatte:

- Kontrol af, at alle åbningsenheder kører til fuldt udslag ved aktivering af brandfunktion - bør ikke udføres ved vindhastighed over 6 m/sek., da der i givet fald vil være risiko for at åbningsenheden ikke kan lukke automatisk.
- Kontrol af batterierne. Ved evt. udskiftning af batterierne er det vigtigt at bruge samme type, da batterierne er nøje udvalgt til at kunne levere den strøm, som styrecentralen er specificeret til.
- Kontrol af ind- og udgange på styrecentralen.
- Kontrol af meldeenheder.

Batterierne bør skiftes ved behov, dog mindst hvert 3 år!

Benyt samme mærke.

Tilslutning til motor- (aktuator-) udgange samt linieovervågning

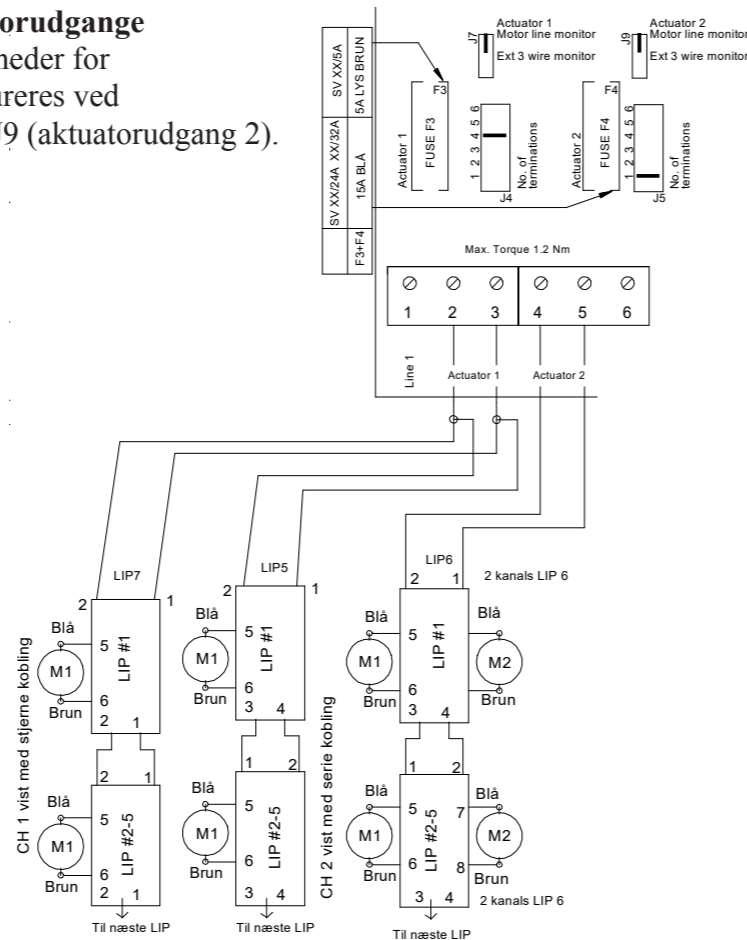
Aktuatorerne (motorerne) tilsluttes én af de 2 aktuatorudgange på udgangsklemmerne 2-3 eller 4-5. Der er mulighed for til- og frakobling af linieovervågning på de 2 aktuatorudgange (fabriksindstillet til tilkobling). Kablerne til aktuatorerne kan forbindes i serie eller stjerne eller en kombination af disse (se tegning med eksempler eller tilslutningsdiagram på midtersiderne). Kablernes polaritet skal overholdes - Aktuatorerne skal altid tilsluttes via en lastafbryder, f.eks. Actulux type LIP eller lignende.

Kabelovervågning (linieovervågning) på aktuatorudgange

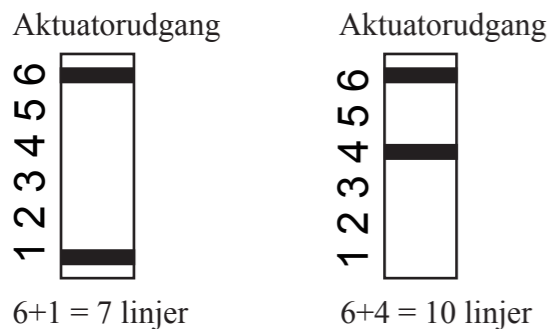
Styrecentralen er udstyret med 3 indstillingsmuligheder for kabelovervågning (linieovervågning), som konfigureres ved hjælp af jumper J7 (aktuatorudgang 1) og jumper J9 (aktuatorudgang 2).

Jumper J7 og J9 monteret i pos. »Motor line«

Linieovervågning mellem klemme 2-3 samt 4-5. Jumperne J4 (aktuatorudgang 1) og J5 (aktuatorudgang 2) vælges, hvor mange linieafslutninger (antal 27KΩ) der ønskes detekteret. Der kan for hver aktuatorudgang detekteres fra 1 til max. 6 linier (fra software version 499 er det muligt at detektere 7-10 linjer med 2 x jumper) ved at flytte hhv. jumper J4 og J5 – dette betyder, at der ved kabelinstallationen mellem styrecentral og aktuatorer er valgfrit, om der etableres seriekobling (kabelforbindelse fra f.eks. ovenlys 1, videre til ovenlys 2, osv.) eller stjernekobling (kabelforbindelse fra hvert ovenlys til styrecentral), eller en kombination heraf, dog kan der som nævnt max. detekteres 6 (10 fra software version 499) forskellige linier afsluttet med en 27KΩ modstand.



Eksempel på linjeovervågning med 2 x jumper (fra software version 499):

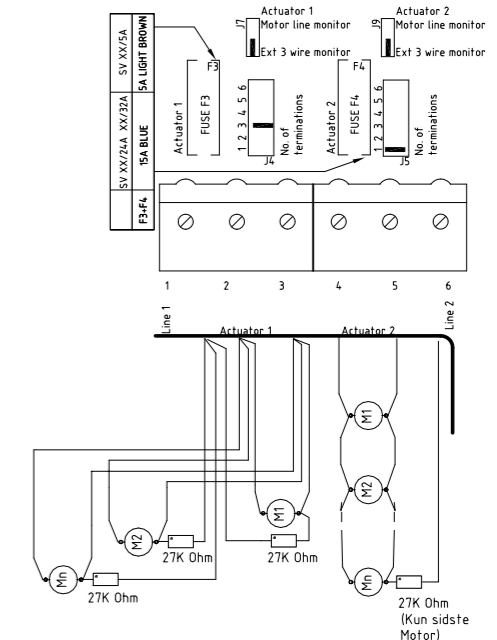


For SV 24V-8A / 48V-8A er den maximale tilladte belastning 8A, f.eks. 1 x 8A eller 2 x 4A

Jumper oversigt	
J4	Antal tilkoblede 27Kohm endemodstande for Aktuatorudgang 1
J5	Antal tilkoblede 27Kohm endemodstande for Aktuatorudgang 2
J7	Vælger linieovervågning via motor klemmer 2-3 og 4-5 (Mot Mon) eller separat ledning klemme 1-3 og 5-6 (Ext Li Mon), eller ingen linieovervågning, når J7/J4 eller J9/J5 er fjernet.
F3	Sikring 15A (blå) for Aktuatorudgang 1 24A+32A
F4	Sikring 15A (blå) for Aktuatorudgang 2 24A+32A centraler
F3	Sikring 5A (lysebrun) for Aktuatorudgang 1 / 5A central
F4	Sikring 5A (lysebrun) for Aktuatorudgang 2 / 5A central

Jumper J7 og J9 monteret i pos. »Ext 3 wire«. Linieovervågning mellem klemme 1-3 samt 5-6: Med jumperne J4 (aktuatorudgang 1) og J5 (aktuatorudgang 2) vælges også her, hvor mange linieafslutninger (antal 27KΩ) der ønskes detekteret – på samme måde som ved motorlinie. Denne indstilling kræver 3 lederkabel fra aktuatorudgang til motor. **Jumper J7/J4 og J9/J5 er ikke monteret - Ingen linieovervågning for hhv. aktuatorudgang 1 og aktuatorudgang 2.**

For SV 24V-8A / 48V-8A er den maximale tilladte belastning 8A, f.eks. 1 x 8A eller 2 x 4A.



Strømbegrænsere Type LIP funktion og indstilling (hvis monteret)

Strømbegrænsere type LIP (monteret ved åbningssystemet) anvendes som strømbegrænsere mellem 48/24VDC forsyning og 1 eller 2 aktuatorer. Når den indstillede strømgrænse er nået, reduceres aktuatorernes hastighed. Når den maksimale belastning på aktuatoren overskrides, stopper aktuatoren. På 24V/48V typer (type LIP5, LIP6 eller LIP7) tillades der maks. 3 gange udkobling ved maksimal belastning i samme retning. Derefter kan først igen køres i denne retning efter motor har kørt modsat retning, dette for at beskytte aktuatorgear. Bemærk at ved åbning skal rød LED lysdiode i lastafbryder type LIP lyse, når vinduer åbner, hvilket indikerer, at polaritet til aktuator er korrekt.

LIP indstillinger

Indstilles ifølge typelabel på travers (åbningssystemet).

Betjening og tilslutning af brandtryk (type BVT eller MCP)

Brandtrykket vil oftest indeholde flg.:

- Glasrude som slås ind og rød betjeningsknap aktiveres ved tryk - dette sætter styrecentralen i ALARM tilstand, hvorved begge styrecentralens aktuatorudgange aktiveres (ved alm. service og afprøvning kan låg åbnes med nøgle).
- RESET knap som bringer styrecentralen ud af alarmtilstanden og starter en lukkefunktion på aktuatorudgangen i ca. 180 sekunder. Bemærk at RESET afstiller ikke fejl på anlægget, f.eks. liniefejl m.v., disse skal fejlsøges og rettes.
- RØD LED indikerer, at styrecentralen er i ALARM tilstand og at aktuatorudgangene enten er eller har været aktiveret.
- GUL LED indikerer fejl på anlægget - tilkald servicetekniker.
- GRØN LED indikerer, at anlægget er i normal driftstilstand uden fejl.

TILSLUTNING af brandtrykket foretages som vist på tegning.

Installationen med brandtryk skal afsluttes med en 10KΩ eller 27KΩ modstand i sidste tryk for at linieovervågning er etableret korrekt – dette kan enten foretages ved at flytte den fabriksmonterede modstand i styrecentralens klemmer med ud i sidste brandtryk eller **jumper J1** i brandtryk type BVT monteres (herved tilkobles ligeledes en 10KΩ modstand) eller K10 i type MCP. Jumper K5 (kun indbygget i MCP) har ingen funktion. Alle Jumpere er fabriksmonteret ved levering, hvis et brandtryk type BVT eller MCP anvendes.

* Hvis der ikke bruges et brandtryk, skal 10 kΩ-modstanden forblive i styrecentralen.

Styrecentralen har vha. DIP kontakter forskellige indstillingsmuligheder for indgangen til brandtrykket:

DIP 3 (Conf. firesw.):

On = ALARM tilstand fra 500-3KΩ,

liniefejlindikering ved direkte kortslutning eller afbrydelse).

Off = ALARM tilstand fra 0-3KΩ (liniefejlindikering ved afbrydelse af kabel).

DIP 4 (FIRESW. 2 CH):

On = Centralen bliver nu opdelt i 2 brandgrupper.

Brandtryk 1: Ø13 - Ø17A = Aktuatorudgang 1

Brandtryk 2: Ø13 - Ø17B = Aktuatorudgang 2

Off = 1 linie, dvs. ved tilslutning af flere brandtryk føres kabler fra tryk til tryk i én linie.

DIP 5 (Failsafe):

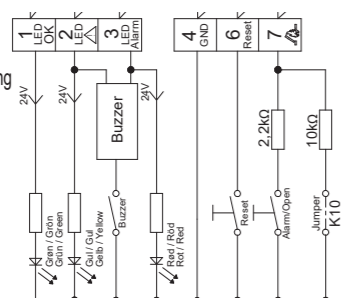
On = Enhver liniefejl på brandtryk eller røgmelder sætter styrecentralen i ALARM tilstand.

Denne funktion kan benyttes, hvis kabler til brandtryk og røgmelder ikke er brandsikre.

Off = En fejltilstand giver ikke ALARM tilstand.

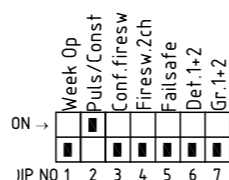
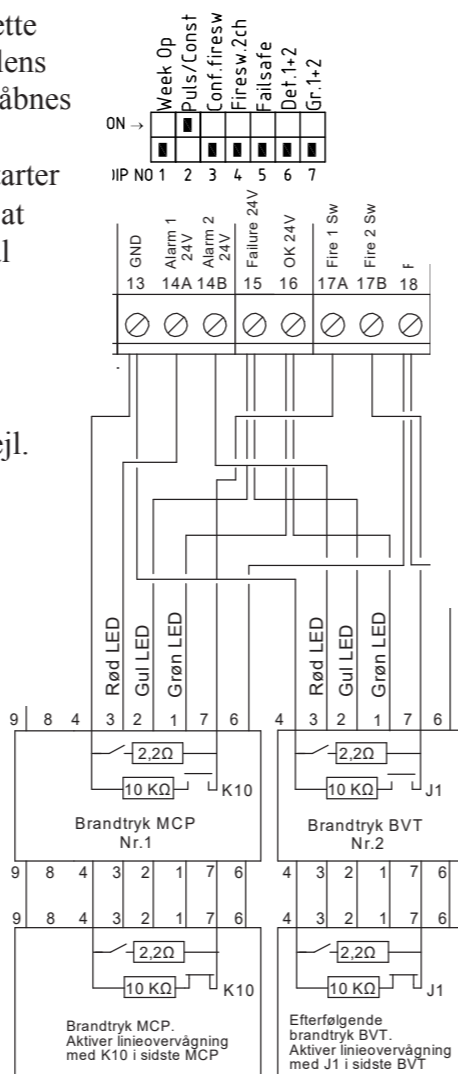
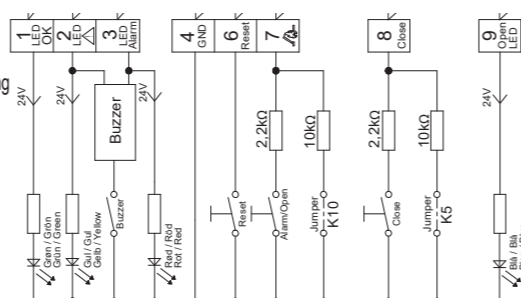
BVT

- 1 grøn indikator drift, lys v. luk
- 2 gul indikator, blink v. fejl
- 3 rød indikator alarm, lys v. nødåbning
- 4 jord (-)
- 5 ikke i brug
- 6 brandtryk nødluk (reset)
- 7 brandtryk nødåbn (brand)
- Jumper J1 må kun være sat i det sidste eller eneste brandtryk



MCP

- 1 grøn indikator drift, lys v. luk
- 2 gul indikator, blink v. fejl
- 3 rød indikator alarm, lys v. nødåbning
- 4 jord (-)
- 6 brandtryk nødluk (reset)
- 7 brandtryk nødåbn (brand)
- 8 ingen anvendelse
- 9 Open
- Jumper K10 må kun være sat i det sidste eller eneste brandtryk



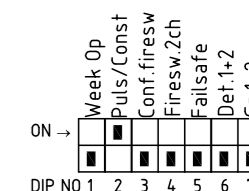
Tilslutning af røg-/termodetektorer

Røgmeldere og termodetektorer tilsluttes som vist.

Installationen kan udføres som 2 kredse Detektor 1: klemme 19 og 20

Detektor 2: klemme 21 og 20 med max. 22 meldere på hver kreds.

Den sidste melder i hver kreds skal afsluttes med en 10KΩ modstand for at kabelovervågningen (linieovervågning) fungerer korrekt.



DIP 6 (Det. 1&2):

On = Der skal min. være én detektor aktiveret i hver af de 2 kredse i installationen, for at styrecentralen går i alarmtilstand (denne funktion benyttes, hvis der i lokalet, som overvåges, er en potentiel mulighed for begrænsede lokale forekomster af røg/varme ved daglig brug, f.eks. på grund af lastvognes gennemkørsel i lokalet).

Off = Styrecentralen går i alarmtilstand, når blot én detektor er aktiv, uanset hvilken af de 2 kredse i installationen, de er placeret i.

DIP 4

Hvis DIP 4 er ON, er centralen opsat til 2 brandgrupper

Detektor 1 og 2 bliver derefter automatisk opdelt, således at Detektor 1 følger brandtryk 1 og Detektor 2 følger brandtryk 2.

Hvis DIP 4 er sat, er funktion for DIP 6 ikke mulig.

Linieovervågning:

Kun med detektorer leveret af producenten kan korrekt linieovervågning garanteres.

Andre detektorer kan have anderledes indre modstand og forbrug.

Komfortventilation – tilslutning og indstillinger

Hver af de 2 aktuatorudgange kan styres separat med hvert sit komforttryk.

Der er flg. indstillingsmuligheder i forbindelse med komfortventilation:

DIP 7 (Gr. 1 +2): On = 1 komforttryk styrer begge udgange.

DIP 2 (Puls/Const):

On = Der kan åbnes med et kort tryk på »op« 3 gange, som hver giver

6 sekunders pulsåbning ved 24V drift (3 sekunder v. 48V drift) – 4. gang der trykkes, sker intet – Kontinuerligt tryk op giver 3x6(3) sek.=18(9) sek. - Et kort tryk på »ned« lukker aktuator helt i en tid, der er 18 sekunder længere end den samlede åbningstid

- For at undgå »aktuator pumpning« tillades der max. 3 gange lukninger i træk efter en åbning.

Off = Så længe der kontinuerligt trykkes »op« eller »ned«, kører aktuatorer.

Jumper J29 (Comf var.):

Monteret = Tiden på ovennævnte pulsåbning kan varieres 1-60 sek.

på potentiometer P1.

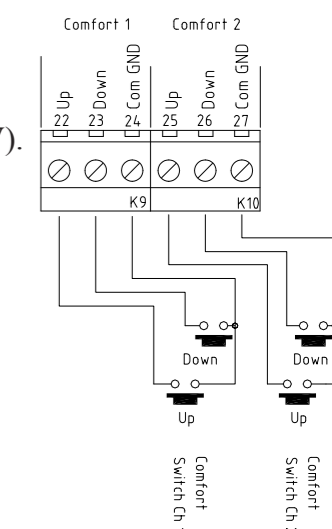
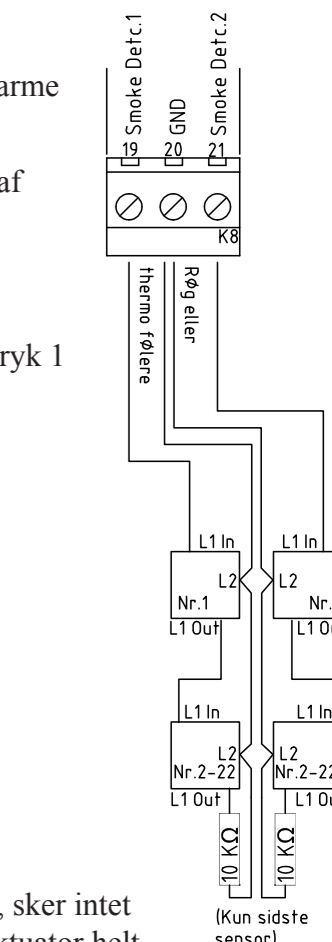
Ikke monteret = Tiden på ovennævnte pulsåbning er fast (6 sek. v/24V / 3 sek. v/48V).

Rumtermostater, ugeure, CTS og andet eksternt styringsudstyr til komfortstyring kan tilsluttes på komfortstyringsindgangene.

Ved Bus komfort:

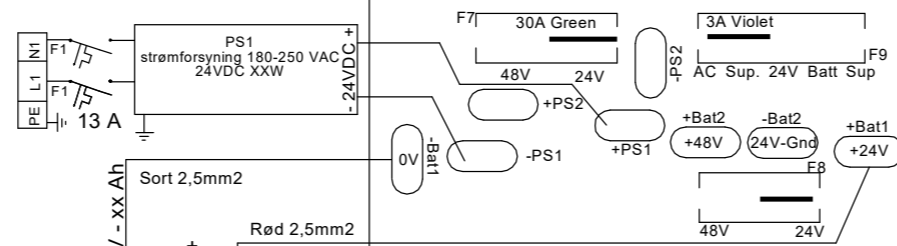
Ved komfort over bussen skal komfort 2 anvendes.

Se indstillinger for buskomfort side 14.

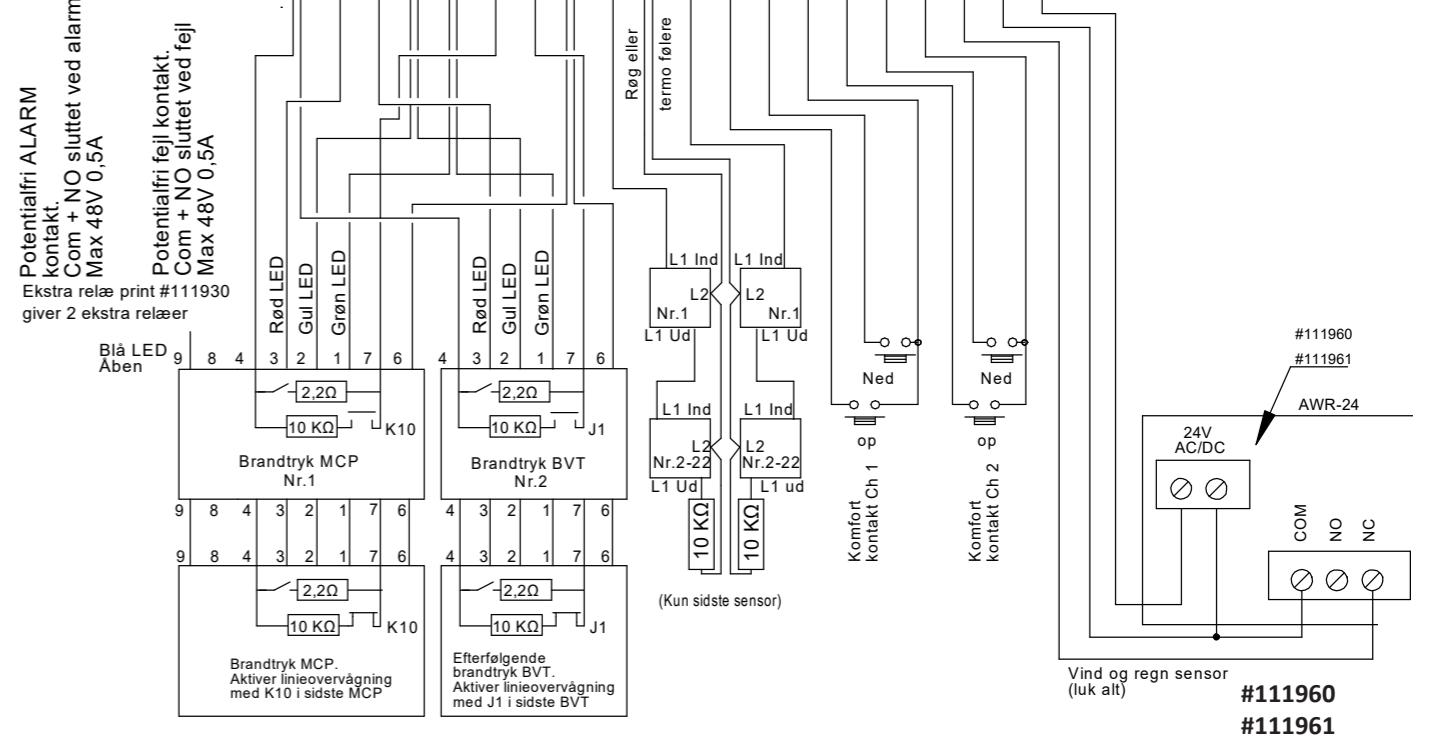
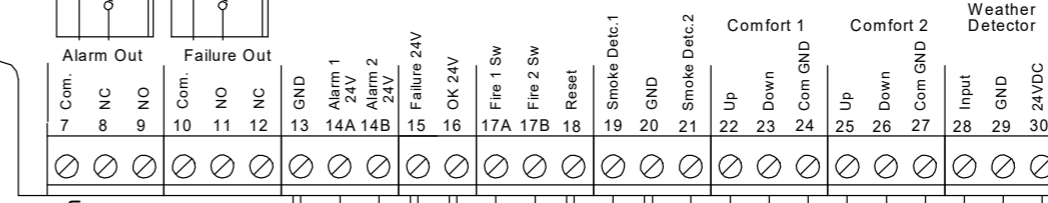
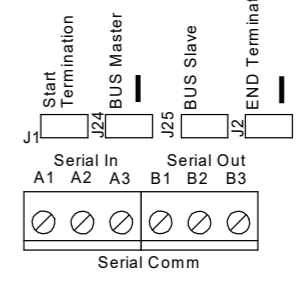
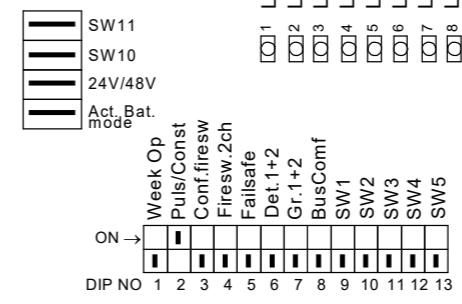
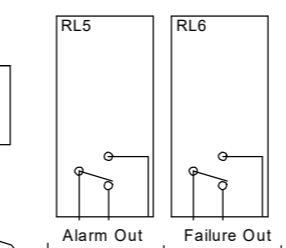
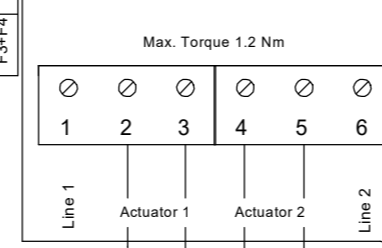
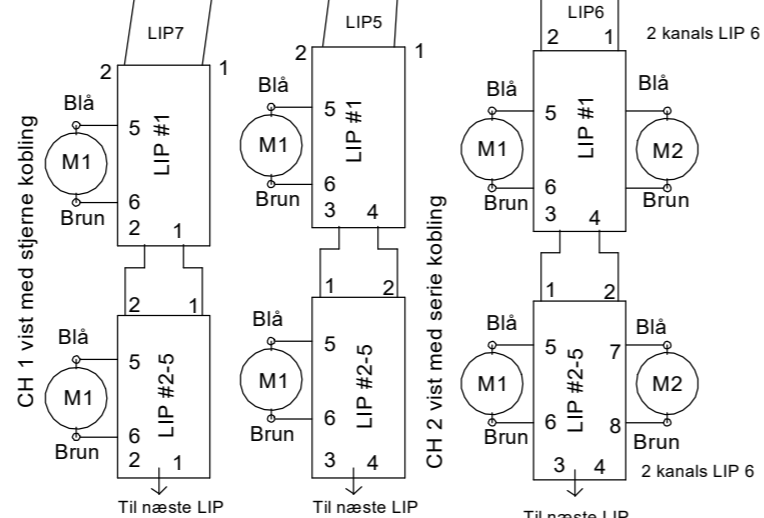
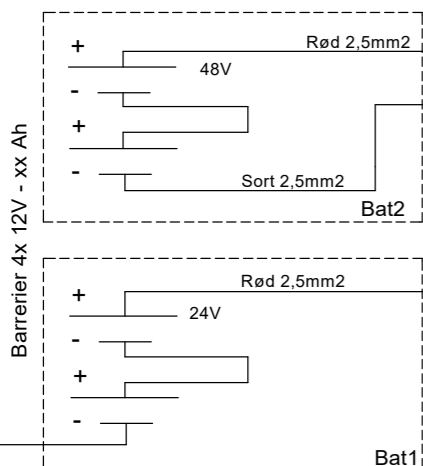
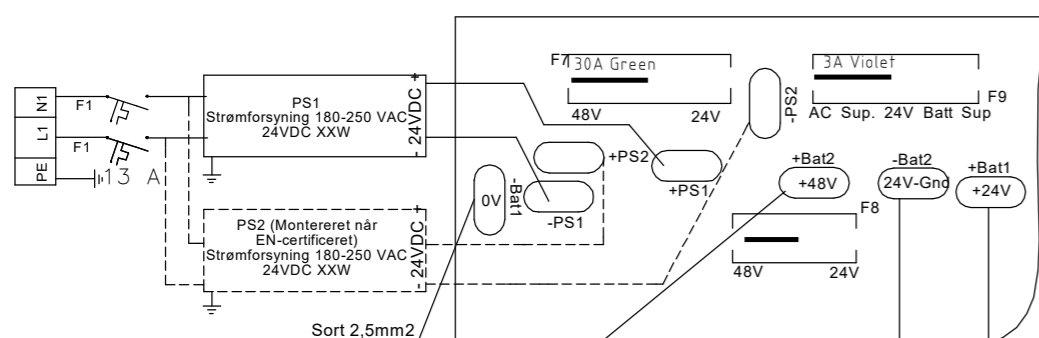


Se side 12

Forbindelse for SV 24V-



Forbindelse for SV 48V-



Forbindelses diagram A042 SV24-48
Tegning: 211702_Q

Eksterne lysdioder på frontpanel (lysdiodeprint)

		Betjeningsmulighed for:	Alarm/ brand	Komfort- betjening
Tekst på front	Farve	Betydning: Slukket - lyser - blinker		
OK	Grøn	lyser hvis alt er ok, slukket ved lokal fejl på denne central blinker ved fejlmelding på andre centraler modtaget via bus	LD12	Ja Ja
Batteri status	Gul	blinker ved lokal batterifejl på denne central eller ved fejlmelding på andre centraler modtaget via bus	LD13	Ja Ja
Linie fælles- overvågning	Gul	blinker ved lokal fejl på denne central eller ved fejlmelding på andre centraler modtaget via bus	LD14	Ja Kun luk
AC forsyning	Gul	blinker ved lokal fejl på denne central eller ved fejlmelding på andre centraler modtaget via bus	LD15	Ja Kun luk
Alarm	Rød	lyser konstant rød på den aktive enhed der modtager signal blinker ved alarm via bus	LD16	Ja Nej
	Alle blinker	tid for årligt serviceeftersyn - tilkald leverandør	LD12, 13, 14, 15, 16	Ja Ja

Intern lysdiodeindikering på hovedprint

	Betjeningsmulighed for:	Alarm/ brand	Komfort- betjening
LD1	Aktuator 1 åben (rød). Lyser når aktuator 1 åbner		
LD2	Aktuator 1 lukke (grøn). Lyser når aktuator 1 lukker		
LD3	Aktuator 2 åben (rød). Lyser når aktuator 2 åbner		
LD4	Aktuator 2 lukke (grøn). Lyser når aktuator 2 lukker		
LD5	Vejrsensor aktiv (rød). Lyser når vejrsensor er aktiv	Ja	Nej
LD6	Liniefejl på aktuator (rød). Lyser, når aktuatoren har åbent kredsløb, blinker ved jordfejl, eller når der opstår kortslutning. Det er ikke muligt at vælge RESET eller lukke med aktuatorudgang.	Ja	v/konstant kun luk
LD7	Liniefejl på aktuator (rød). Lyser, når aktuatoren har åbent kredsløb, blinker ved jordfejl, eller når der opstår kortslutning. Det er ikke muligt at vælge RESET eller lukke med aktuatorudgang.	Ja	v/konstant kun luk
LD8	Liniefejl på brandtryk (rød). 1 blink i sekundet = brandtryk 1 liniefejl. 2 blink i sekundet = brandtryk 2 liniefejl. Konstant lys = fejl på begge brandtryk.	Ja	Kun luk
LD9	Liniefejl på røgdetektor 1 (rød). Lyser når røgdetektor 1 har liniefejl	Ja	Kun luk
LD10	Liniefejl på røgdetektor 2 (rød). Lyser når røgdetektor 2 har liniefejl	Ja	Kun luk
LD11	BUS fejl (rød). Lyser når BUS signal fra andre centraler udebliver. Kun relevant hvis J24 eller J25 er monteret.	Ja	Kun luk

Sikringspecifikationer

Placering	24V	48V
Sikring værdi		
F7 30A grøn	2 stk. 12V batterier = 24V	4 stk. 12V batterier = 48V
F9 3A violet	24VDC til klemme 30 - AC supply fra 24V strømforsyning - batt.supp. fra batterierne - pas på afladning af batterierne, når 230VAC mangler	24VDC på klemme 30 - AC supply fra PSU - batt.supp. fra batterierne - pas på afladning af batterierne, når 230VAC mangler

Komplet jumper indstillinger

	Tryk på print	Fabriksindstillet	Monteret / ON funktion	Demonteret / OFF funktion
DIP 1	Week open	nej	Ugentlig åben (2 sek.)/luk (5 sek.) cyklus aktiveret	Ugentlig åben/luk ikke aktiveret
DIP 2	Puls/Const	ja	Aktuatorudgang kører pulstider (24V=6 sec./48V=3 sec.) ved komfortaktivering (max. 3 gange åbning)	Aktuatorudgang kører konstant så længe komfortaktivering er aktiv
DIP 3	Conf. Fireswitch	nej	Brandtryk aktivt fra 500-3KΩ	Brandtryk aktivt fra 0-3KΩ
DIP 4	Firesw. 2 ch	nej	Centralen er opdelt i 2 brandgrupper	Centralen har 1 brandgruppe
DIP 5	Failsafe	nej	Liniefejl på brandtryk el. detektor sætter centralen i alarmtilstand	Normal drift
DIP 6	Detekter 1&2	nej	Alarmtilstand kun ved samtidig aktivering (&) af detektorindgang 1 og 2 (DIP 4 skal være sat til 1 brandgruppe)	Alarmtilstand ved aktivering af enten detektorindgang 1 eller 2
DIP 7	Gr. 1+2 komfort	nej	Centralen har 1 komfortgruppe, som aktiveres af enten komfortindgang ch1 eller ch2 (hvis DIP 8 "Bus komfort" er ON, styrer komfortindgang ch2 andre centraler via busaktivitet)	Centralen er opdelt i 2 komfortgrupper, som aktiveres af hhv. komfortindgang ch1 og ch2
DIP 8	Bus komfort	nej	Centralen reagerer på komfortsignal via busaktivitet	Centralen reagerer ikke på komfortsignal via busaktivitet // NB! der reageres altid på vejsignal via busaktivitet samt egen komfortsignal
DIP 9	SW1-Sprinkler	nej	Aktuatorudgang lukker ved aktiv detektor (åbner ved brandtryk aktivering)	Normal drift - aktuatorudgang åbner ved aktive detektor eller brandtryk
DIP 10	BRA Mode special	nej	Special brandtryk/alarmtidstand og comf. aktivt v. alle fejl	Normal drift
DIP 11	SW3-Snitch	nej	Lysdioder "husker" fejl (liniefejl, AC/Batt.fejl, busfejl) der er blevet detekteret og forbliver tændt, selvom fejlen forsvinder igen - de givne lysdioder kan kun slukkes/ resettes igen ved at sætte DIP off	Normal drift
DIP 12	SW4-Temp. Detekt.	nej	Liniefejl på en aktuatorudgang og pga. overskridelse af øverste ok modstandsvindue sætter centralen i alarmtilstand	Normal drift
DIP 13	SW5-Bus Reset	ja	Centralen reagerer på reset via busaktivitet	Normal mode
Ved tidligere software-version 491 og før, gælder nedenstående ↓				
DIP 13	SW5-Spec. charge	nej	Special Ke lade feature (må kun benyttes i specielle installationer)	Normal mode
J1 (Bus)	Start term. + Master	nej	Første central i busnetværket	Se afsnit vedr. sammenkobling af styrecentraler (busforbindelse) side 14
J24 (Bus)		nej		
J4 (Motor)	1 - 2 - 3 - 4 - 5 - 6	1	Sættes efter antal 27KΩ liniemodstande på aktuator 1 (fra software version 499 er det muligt at detektere 7-10 linjer med 2 x jumpere)	Ingen linieovervågning kanal 1
J5 (Motor)	1 - 2 - 3 - 4 - 5 - 6	1	Sættes efter antal 27KΩ liniemodstande på aktuator 2 (fra software version 499 er det muligt at detektere 7-10 linjer med 2 x jumpere)	Ingen linieovervågning kanal 2
J7 (Motor)	Mot Mon act. 1	ja	2 tråds linieovervågning via 27KΩ klemme 2-3	Ingen linieovervågning kanal 1
	Ext Li Mon act. 1	nej	3 tråds linieovervågning med direkte motortilslutning aktuator 1	
	SW10-Bus fire	ja	Centralen reagerer på alarmsignal via busaktivitet	Centralen reagerer ikke på alarmsignal via busaktivitet // NB! der reageres altid på vejsignal og fejltilstand via busaktivitet, samt egen alarmsignal (detektor eller brandtryk)
J9 (Motor)	Mot Mon act. 2	ja	2 tråds linieovervågning via 27KΩ klemme 4-5	Ingen linieovervågning kanal 2
	Ext Li Mon act. 2	nej	3 tråds linieovervågning med direkte motortilslutning aktuator 2	
	SW11-Ser	ja	Aktiv	Inaktiv
J25 (Bus)	Slave	nej	Mellem og sidste central i busnetværket	Se afsnit vedr. sammenkobling af styrecentraler (busforbindelse) side 14
J2 (Bus)	End term.	nej	Sidste central i busnetværket	
J26	BUZZER1	ja	Akustisk alarm aktiv	Akustisk alarm deaktiveret
	Actu. batt. mode	ja nej: dobbeltforsyning	Aktuatorer forsynes via batterier	Aktuatorer forsynes via 230/24V converter, batterier som backup
			48V centraler (4 batterier)	24V centraler (2 batterier)
J29	comf. var	nej	Komfort puls justérbar på RPT1 1-60 sec.	Fast komfort puls tid 6 sek. (24V) / 3 sek. (48V)

Øvrigt: Reset = 180 sek. lukning // Cut-off aktuatorudgang og ladning efter 360 sek.

Sammenkobling af flere styrecentraler til én brandgruppe (busforbindelse)

Ved hjælp af busforbindelse er det muligt at få 2 -10 styrecentraler til at optræde som et samlet anlæg. Centralerne kommunikerer med hinanden over en 3 leder busforbindelse. Dette kan evt. være et 3x0,5 mm² brandsikkert kabel.

Klemme nr. A1, A2, A3 er for den indkommende forbindelse og B1, B2, B3 er for den udgående forbindelse. I den første central skal start Bus J1 være sat. Enhver central er Master og J24 skal derfor også være sat. Buskablet forbindes på udgangsklemmer B1, B2, B3 og føres videre til næste central, som er en slave, J25 skal derfor være sat, kablet føres ind på næste centrals indgangsklemmer A1, A2, A3 og videre til næste slave central fra klemme B1, B2, B3. I den sidste slave central skal J2 og J25 være sat for at afslutte busforbindelsen.

ALARM: Sammenkobling af alarmindgange fungerer på tværs af alle styrecentraler, således at aktiveres brandtryk eller røg-/termomelder på én styrecentral, går alle sammenkoblede styrecentraler i alarmtilstand. Dette hvis J8 er sat. Hvis ikke sat, vil styrecentralen ikke lytte til alarm på bus.

RESET: Aktivering af resetknap på én styrecentral eller i et brandtryk aktiverer reset funktion på alle sammenkoblede styrecentraler og starter lukkefunktion på alle aktuatorudgange ca. 180 sek.

COMFORT: Komfortstyringen kan fungere lokalt på hver enkelt styrecentral eller via bussen på flere styrecentraler. Vind- og regnsensor virker dog på alle styrecentraler på bussen.

Comfort switch Ch1 styrer lokalt Actuator udgang 1. Denne funktion gælder kun, når DIP 7 er off.

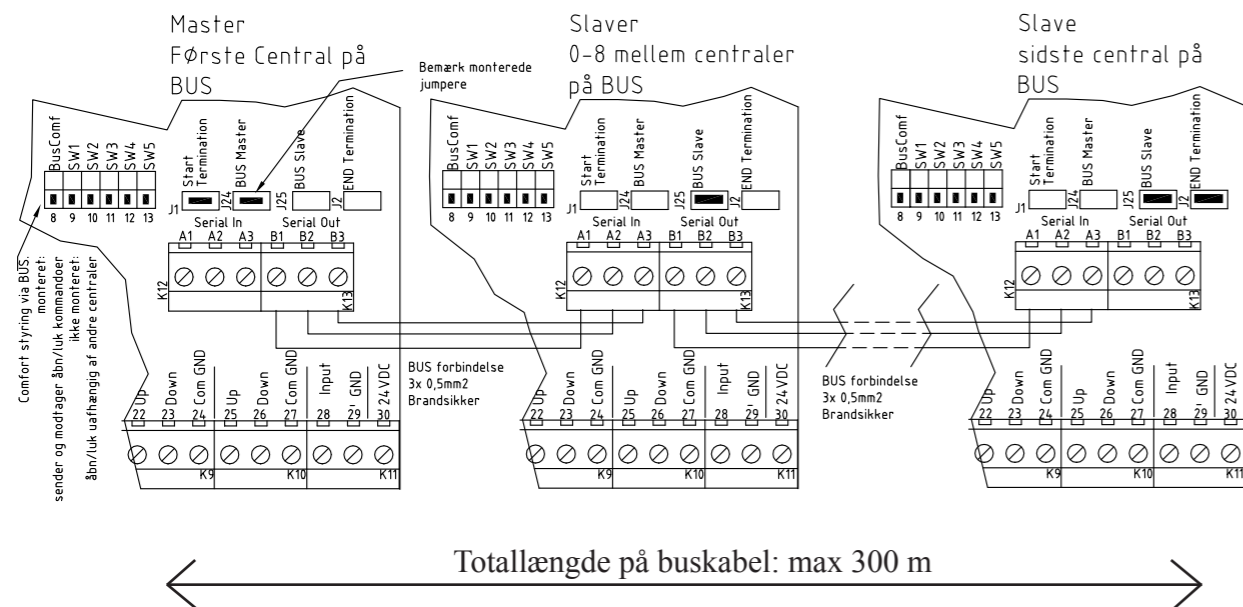
Comfort switch Ch2 styrer lokalt Actuator udgang 2. Hvis DIP 8 er ON, styrer og styres alle andre styrecentraler på bussen, hvor DIP 8 er ON.

DIP 4: Hvis DIP 4 er ON, dvs. 2 brandgrupper, bliver SW10-Bus Fire deaktiveret.

Funktionsbeskrivelse for styrecentraler sammenkoblet med busforbindelse

Såfremt der er koblet flere styrestyrecentraler sammen vha. busforbindelse, overvåges/kommunikeres der mellem styrecentralerne følgende:

- En detekteret busfejl får lysdiode LD11 på hovedprintet til at lyse/blinke.
- En detekteret busfejl bringer alle centraler på busforbindelsen i fejltilstand (liniefejl).
- Såfremt én af styrecentralerne i netværket går i alarmtilstand, går alle i alarmtilstand. Bemærk ved Busfejl overføres alarmsignaler ikke.
- Såfremt én af styrecentralerne går i en given fejltilstand (liniefejl, AC fejl, batterifejl eller busfejl), går de øvrige ligeledes i fejltilstand. Bemærk ved busfejl overføres fejlsignaler ikke. – fejltypen indikeres på alle styrecentralers frontpladeprint- på den/de styrecentral(er), som ikke har foranlediget fejlen, blinker »ok« lysdioden på frontpladeprintet samtidig med fejlen. På den/de styrecentral(er), der har foranlediget fejlen, er OK lysdioden slukket.



Tilslutning af vejrstation / Luk alt funktion

En vejrstation kan tilkobles styrecentralen.

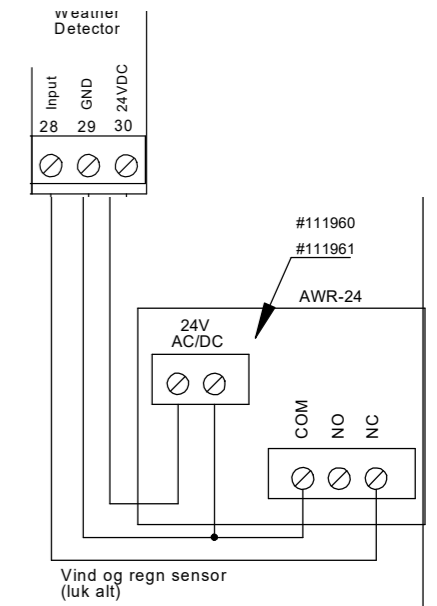
Vejrstationen indstilles efter brugsvejledningen. Aktuatorer bør lukkes ved en vindhastighed på max. 6 m/s.

Lysdiode LD5 på hovedprint for indikation af aktiv vejrstation lyser så længe indgang er aktiv.

Så længe vejrstation er aktiv, kan aktuatorudgange ikke åbnes med komforttryk.

Vejrstationen lukker på alle styrecentraler, der er forbundet via busforbindelse.

På indgangen til vejrstation kan evt. tilsluttes ugeur, som sikrer, at alt lukkes f.eks. ved arbejdstids ophør.



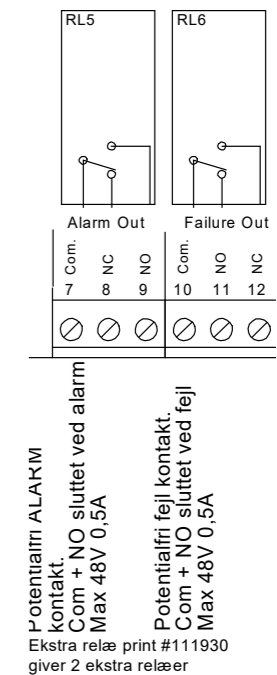
Ekstern signaloverførsel, tilslutning til ABA anlæg og portstyring

Styrecentralen kan modtage potentialefri Alarm signal (sluttekontakt signal) fra f.eks. ABA anlæg på indgangen til brandtryk eller røg-/termodetektor - Linieovervågningsmodstand skal monteres ved tilslutningen i ABA anlægget.

Styrecentralen kan videregive alarmtilstand til eksternt tilkoblede anlæg vha. et potentialfrit kontaktsæt på klemmerne 7(com), 8(NC) og 9(NO). Styrecentralen kan videregive fejlinformation fra styrecentralen vha. et potentialfrit kontaktsæt på klemmerne 10(com), 11(NO) og 12(NC).

Med Add-on relæprint #111930 kan tilføjes 2 ekstra relæer med hver 2 potentialfrie NO/NC kontaktsæt. (30VDC – 0,5A)

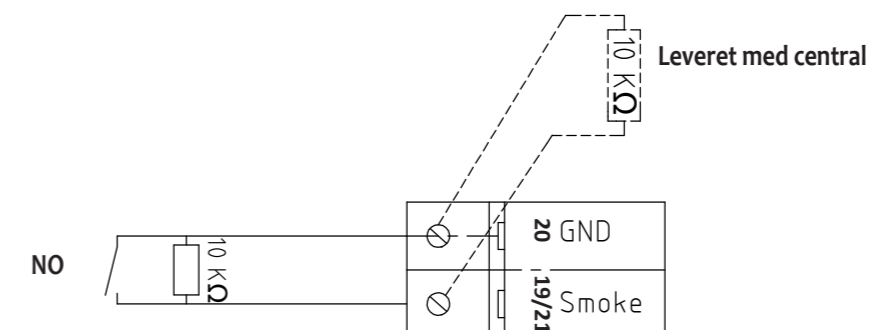
Alarm og fejlkontaktsæt fungerer parallelt på alle styrecentraler sammenkoblet med busforbindelse.



Tilslutning fra ABA anlæg

Centralen kan modtage potential fri signal fra f.eks ABA systemer på input til brandtryk eller røg/termomelder klemme 19/21 og 20.

-Linie overvågnings-modstandene skal monteres i klemmerne ved ABA systemet.



Specialfunktioner

Sprinklerfunktion:

DIP 9 On - der træder en speciel funktion i kraft, som bruges, hvor der er installeret sprinkleranlæg. Med denne funktion aktiveret, lukkes begge aktuatorudgange, hvis røg-/termomelder indgang aktiveres. Hvis brandtryk aktiveres, åbnes begge aktuatorudgange.

Uge åbn/luk:

DIP 1 On- begge aktuatorudgange åbner kortvarigt (3 sekunder) én gang om ugen og lukker umiddelbart efter - Denne funktion kompenserer for materialer, der giver sig på grund af temperatur, fugt eller mekaniske spændinger.

Termomelderfunktion i LIP:

DIP 12 On - der kan monteres en termomelder i hver LIP. Hvis temperaturen ved denne termomelder overskrides, går centralen i alarm og åbningssystemet åbner.

Kabeldimensionering

Det er meget vigtigt at bruge de rigtige kabeltyper og dimensioner for at sikre, at røgventilationsanlægget overholder normerne og fungerer korrekt i en nødsituation. De to vigtigste faktorer er kablernes evne til at modstå varme samt at sikre, at spændingsfaldet i kablerne til aktuatorerne ikke overskrider 15% ved fuld belastning på aktuatorudgangene.

Der anvendes brandsikre kabler iflg. IEC 60331 til flg. funktioner:

El-oplukning med aktuatorer 24/48V	2 leder, se dimensionsgraf. (3 leder ved extern linieovervågning)	Max. kabellængde
Brandtryk 24V	Min. 6 x 0,5 mm ² (0,8 mm)	100 m*
Røgmelder 24V	Min. 2 x 0,5 mm ² (0,8 mm)	100 m*
Termomelder	Min. 2x0,5 mm ² (0,8 mm)	100 m*
Totallængde på buskabel	3 x 0,5 mm ² (0,8 mm)	300 m*

*Ved kabellængde længere end 100 m skal der anvendes korrekt afsluttede skærmede kabler.

Der kan anvendes alm. installationskabler til flg. funktioner:

Forsyning til central 230VAC	F.eks. 3 x 1,5PVIK-J
Komfortventilationstryk 24V	Min. 3 x 0,5 mm ²
Vind- og regnføler 24 V	Min. 4 x 0,5 mm ²

Table for SV 24V-XX tilladelig spændingsfald 15% = 3,6V

Strøm- forbrug pr. gruppe i ampere	Kabeltværsnit og antal ledere						
	2x1,5 mm ²	2x2,5 mm ²	4x1,5 mm ² (2x1,5+2x1,5)	4x2,5 mm ² (2x2,5+2x2,5)	2x6 mm ²	5x2,5 mm ² (2x2,5+3x2,5)	2x10 mm ²
2	74 m	123 m	148 m	246 m	295 m	307 m	492 m
4	37 m	61 m	74 m	122 m	148 m	154 m	244 m
6	25 m	41 m	50 m	82 m	98 m	102 m	164 m
8	18 m	31 m	36 m	62 m	74 m	77 m	124 m
10	15 m	25 m	30 m	50 m	59 m	61 m	100 m
12	12 m	20 m	24 m	40 m	49 m	51 m	80 m
14		18 m	22 m	36 m	42 m	44 m	72 m
16		15 m	18 m	30 m	36 m	38 m	60 m

Table for SV 48V-XX tilladelig spændingsfald 15% = 7,2V

Strøm- forbrug pr. gruppe i ampere	Kabeltværsnit og antal ledere						
	2x1,5 mm ²	2x2,5 mm ²	4x1,5 mm ² (2x1,5+2x1,5)	4x2,5 mm ² (2x2,5+2x2,5)	2x6 mm ²	5x2,5 mm ² (2x2,5+3x2,5)	2x10 mm ²
2	148 m	246 m	295 m	492 m	590 m	615 m	984 m
4	74 m	123 m	148 m	246 m	295 m	307 m	492 m
6	49 m	82 m	98 m	164 m	197 m	205 m	328 m
8	37 m	61 m	74 m	123 m	148 m	154 m	246 m
10	30 m	49 m	60 m	98 m	118 m	123 m	197 m
12	25 m	41 m	50 m	82 m	98 m	102 m	164 m
14		35 m	42 m	70 m	84 m	88 m	141 m
16		31 m	36 m	62 m	74 m	77 m	123 m

Reservedelsnr. og almindeligt ekstraudstyr

Reservedelsnummer	Betegnelse	Beskrivelse
121607	A042 SV24 PCB	Hovedprint til SV 24V centraler
121608	A042 SV48 PCB	Hovedprint til SV 48V centraler
211059	Power supply 150W 24VDC	Strømforsyning til ikke DS-centraler
211068	Power supply 200W 24VDC	Strømforsyning til 8A DS-centraler
211080	Power supply 600W 24VDC	Strømforsyning til 24/30A DS-centraler
211101	Power supply 750W 24VDC	Strømforsyning til 32A DS-centraler
211210	Circuit breaker 10A	Automatsikring 10A / indgangsklemme
800348	Battery 12V/7,2Ah 151x65x95mm	Batteri til 8A / 24A / 30A centraler
800622	Battery 12V 12Ah 151x94x98mm	Batteri til 30A / 32A centraler
111781	Fire switch/reset IP40 BVT	Brandtryk IP 40
111629	Replacement glass for BVT	Reserveglas til brandtryk
111702	Tool/key fireswitch WCP111720	Plastnøgle til brandtryk for betjening uden at bryde glas
111626	Fire switch BVSA in IP65 Box	Brandtryk indbygget i IP65 box
111960	Rain sensor 250VAC / 24VDC	Regnsensor lukker alt ved regn eller stærk vind
111961	Wind and rain sensor 250VAC / 24DC	Vind- og regnsensor lukker alt ved regn eller stærk vind
111735	Heat detector+base 75 degree	Varmemelder 75 grader udløse temperatur
111741	Heat detector+base 90 degree	Varmemelder 90 grader udløse temperatur
111740	Smoke detector, optical	Optisk røgmelder
111742	Smoke detector, Ion detector	Ion røgmelder til usynlig røg
111753	Comfort switch OPUS w housing	Komforttryk Opus komplet i underlag
111758	Comfort switch FUGA w housing	Komforttryk Fuga komplet i underlag
111760	Weekly timer 1 channel	Døgn-/ugeur, kan f.eks. lukke alt om aftenen
111761	Comfort sw.up/down OPUS IP44	Komforttryk Opus 44 hvid
111767	AUTO MAN switch OPUS w/housing	Tryk Auto. man. OPUS hvid, aktiverer rumtermostat eller døgn-/ugeur
111778	Room thermostate RTR Cpl.	Rumtermostat til styring af komfortventilation
111779	Room thermostat with adj. deadband. cpl	Rumtermostat til styring af komfortventilation. Justerbar "Dødbånd".
111930	Relay PCB extra 2 x outp.in box	Print med 2x2 ekstra relæudgange 30V 0,5A
111690	Add-on position relay	Relæprint for indikering af vinduesposition (kræver speciel software i centralen)
111892	Transmitter for Wind and Rain	Trådløs vejrsignal sammen med #111895
111895	Remote control w/receiver SV	Trådløs komfortkontrol (sender og Add-on print)



(DK) YDEEVNEDEKLARATION IHT. FORORDNING NR. (EU) 305/2011
 (UK) DECLARATION OF PERFORMANCE ACCORDING TO REGULATION NO. (EU) 305/2011
 (D) LEISTUNGSERKLÄRUNG GEMÄSS DER VERORDNUNG NR. (EU) 305/2011
 (F) DECLARATION DES PERFORMANCES SELON RÈGLEMENT UE 305/2011



EN 12101-10:2005 BS EN 12101-10:2005

Produkt: Product: Produkt: Produit:	Strømforsyning Power Supply Stromversorgung Source de courant
Type/Type/Typ/Type:	SVM 24V-5A, SVM EI 24V-5A, DFM 24V-5A SVM 24V-8A, SVM EI 24V-8A, DFM 24V-8A SV 24V-8A, 24V-24A, 24V-30A, 24V-32A SV 48V/8A, 48V-24A, 48V-30A, 48V-32A SVL 24V-15A, 24V-20A, 24V-32A, 24V-40A, 24V-50A SVL 48V-10A, 48V-15A, 48V-20A, 48V-32A, 48V-50A
Formål: Purpose: Verwendungszweck: Description du produit:	Strømforsyning til aktuator brugt i forbindelse med brandventilation Power supply for actuators used for SHEV Stromversorgung für Antriebe, die für Rauchabzug genutzt werden Asservissement pour vérins électriques
Producenten/ Manufacture/ Hersteller Usine de fabrication:	Actulux A/S, Porsborgparken 35, 9530 Stoevring, Denmark
System for attesting and control of ydeevne: System for attestation and verification of performance: System zur Bescheinigung und Prüfung der Performance: Système(s) d'évaluation et de vérification de la constance des performances du produit:	SYSTEM 1

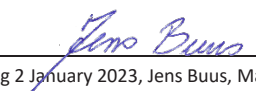
<p>Det bemyndigede organ 0402 RISE Research Institute of Sweden udførte den indledende inspektion af fabrikken og af dennes egen produktionskontrol samt løbende overvågning, vurdering og evaluering af fabrikens egen produktionskontrol til SYSTEM 1 og følgende vises:</p> <p>The notified body 0402 RISE Research Institute of Sweden made the initial inspection of factory and of factory production control, and ongoing monitoring, assessment and evaluation of factory production control to the SYSTEM 1 and the following is displayed:</p> <p>Die notifizierte Stelle 0402 RISE Research Institute of Sweden hat die Erstinspektion des Werkes und der werks-eigenen Produktionskontrolle sowie die laufenden Überwachung, Bewertung und Evaluierung der werkseigenen Produktionskontrolle nach dem SYSTEM 1 vorgenommen und Folgendes ausgestellt:</p> <p>L'organisme notifié RISE (Research Institute of Sweden) 0402 a procédé à l'inspection initiale de l'usine et à son propre contrôle de production, ainsi qu'à la surveillance, à l'appréciation et à l'évaluation continues du contrôle de production propre à l'usine pour SYSTEM 1. Les éléments suivants sont indiqués:</p>	<p>CERTIFICATE OF CONSTANCY OF PERFORMANCE NO. 0402 – CPR – SC0354-13</p>
<p>Det bemyndigede organ BSI udførte den indledende inspektion af fabrikken og af dennes egen produktionskontrol samt løbende overvågning, vurdering og evaluering af fabrikens egen produktionskontrol til SYSTEM 1 og følgende vises:</p> <p>The notified body BSI made the initial inspection of factory and of factory production control, and ongoing monitoring, assessment and evaluation of factory production control to the SYSTEM 1 and the following is displayed:</p> <p>Die notifizierte Stelle BSI hat die Erstinspektion des Werkes und der werks-eigenen Produktionskontrolle sowie die laufenden Überwachung, Bewertung und Evaluierung der werkseigenen Produktionskontrolle nach dem SYSTEM 1 vorgenommen und Folgendes ausgestellt:</p> <p>L'organisme notifié BSI a procédé à l'inspection initiale de l'usine et à son propre contrôle de production, ainsi qu'à la surveillance, à l'appréciation et à l'évaluation continues du contrôle de production propre à l'usine pour SYSTEM 1. Les éléments suivants sont indiqués:</p>	<p>CERTIFICATE OF CONSTANCY OF PERFORMANCE NO. 0086 CPR 760202</p>

Ydeevnen af produktet i overensstemmelse med punkt 1 og 2 svarer til den deklarerede ydeevne for punkt 9.
 Ansvarlig for udfærdigelse af denne ydeevnedeklaration er producenten der er henvist til i punkt 4.
 Underskrevet på vegne af fabrikanten og navnet på fabrikanten af:

The performance of the product in accordance with point 1 and 2 corresponds to the declared performance for point 9.
 Responsible for creating this declaration of performance is only the manufacturer referred to point 4.
 Signed on behalf of the manufacturer and the name of the manufacturer of:

Die Leistung des Produkts gemäß den Punkt 1 und 2 entspricht der erklärten Leistung nach Punkt 9.
 Verantwortlich für die Erstellung dieser Leistungserklärung ist allein der Hersteller gemäß Punkt 4.
 Unterzeichnet für den Hersteller und im Namen des Herstellers von:

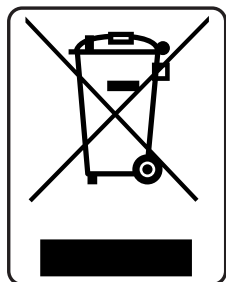
Les performances du produit identifié aux points §1 et §2 sont conformes aux performances déclarées indiquées au point §9.
 La présente déclaration des performances est établie sous la seule responsabilité du fabricant identifié au point §4.
 Signé au nom du fabricant et nom du fabricant de:


 Stoevring 2 January 2023, Jens Buus, Managing Director

Tekniske specifikationer	SV 24V-xx Styrecentraler	SV 48V-xx Styrecentraler
	24V-24A / SV 24V-32A 24V-8A-ds / 24V-24A-ds / 24V-30A-ds / 24V-32A-ds	48V-24A / 48V-32A 48V-8A-ds/48V-24A-ds/48V-30A-ds/48V-32A-ds
Godkendelser / CE overensstemmelser	“-ds” = EN12101-10:2005 approved / certified - class A (double supply) - enviro. class 1 (to -15°C) // Conform EN12101-9	
Forsyningsspænding	230VAC \pm 15% / max. 1,5A (“ds” = max. 5A)	230VAC \pm 15% / max. 1,5A (“ds” = max. 10A)
Udgangsspænding	24VDC	48VDC
Aktuatorudgang	2 stk. (linieovervågning: 1-6 linier) (fra software version 499 er det muligt at detektore 7-10 linjer med 2 x jumpere pr. aktuatorudgang)	2 stk. (linieovervågning: 1-6 linier) (fra software version 499 er det muligt at detektore 7-10 linjer med 2 x jumpere pr. aktuatorudgang)
Max. total belastning	8A / 24A / 30A / 32A	8A / 24A / 30A / 32A
Max. belastning pr. motorlinie	4A / 16A	4A / 16A
Driftstemperatur	-15°C - +40°C	-15°C - +40°C
Kapslingsklasse	IP 54	IP 54
Batteri back-up (72 timer)	Ja	Ja
Batterier	8A-24A = 2 stk. 12V/7.2Ah 30A-32A = 2 stk. 12V/12Ah	8A-24A = 4 stk. 12V/7.2Ah 30A-32A = 2 stk. 12V/12Ah + 2 stk. 12V/7.2Ah
Dimensioner (BxHxD)	343 x 450 x 178 mm	343 x 450 x 178 mm
Vægt inkl. batterier	Max. 22 kg.	Max. 32 kg.
Farve	Hvid frontlåde / sort kabinet	Hvid frontlåde / sort kabinet
Brandgrupper	1 eller 2 grupper (ved dip switch) med linieovervågning / max. strøm for eksterne brandtryk (LED/Buzzer) = 14mA = 6 stk. BVT brandtryk	
Komfortgrupper	1 eller 2 grupper (ved dip switch)- Ubegrænset antal tryk	
Røg- og termomelder	2 linier max. 22 stk. på hver / Maks strøm 1,1 mA pr. linje \approx ca. 2 x 22 = 44 detektorer. Trig punkt 15mA	
Vind- og regnsensor indgang / luk alt	Ja	Ja
Alarmudgang	Ja - potential skiftekontakt, max. 48V / 0,5A	Ja - potential skiftekontakt, max. 48V / 0,5A
Fejludgang	Ja - potentialfri skiftekontakt, max. 48V / 0,5A	Ja - potentialfri skiftekontakt, max. 48V / 0,5A
24VDC for strømforsyning ud	24VDC / max. 0,5A - ved 230VAC drift	24VDC / max. 0,5A - ved 230VAC drift
Busforbindelse	Integrerer de fleste funktioner. Fra 2-10 centraler i samme busforbindelse/brandgruppe	
Visual (LED) indikation i front panel	“OK” / “AC fejl” / “DC fejl” / “Liniefejl” / “Alarm”	
Options	Mulighed for at forbinde “Add-on” PCB med relæ kontakter for “comfort open” signal	
Lavspændingsdirektiv	2014/35/EU EN 61558-1:2006 (2nd edition), EN 61558-2-6, EN 61558-2-16 and EN 60335-1:2012 (4th edition)	
EMC Direktiv	(2014/30/EU), EN50130-4:2011	

Note for EN12101-10 approved editions (-ds)

Type	Primary supply	Secondary supply	Interruption time
24V editions	23-26VDC, ripple 1V p/p	20-27VDC, max. load 32A	Less than 1,5 sec.
48V editions	48-51VDC, ripple 1V p/p	40-52VDC, max. load 32A	Less than 1,5 sec.



Elektrisk udstyr, tilbehør og indpakning skal sendes til genbrug for beskyttelse af vores miljø!
Smid ikke elektrisk udstyr ud sammen med husholdnings affald!

I henhold til European guideline 2002/96/EC omkring elektrisk affald skal dette bortskaffes separat og sendes til genbrug for at beskytte vores miljø.

Producent:

Actulux A/S
Porsborgparken 35
9530 Støvring
Danmark

Tlf.: +45 98 57 40 90
e-mail: info@actulux.com
www.actulux.com