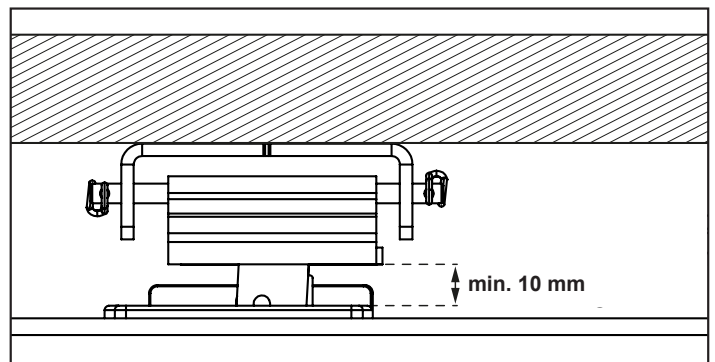
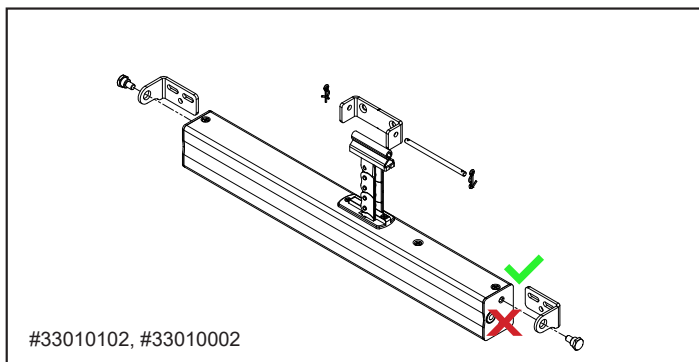
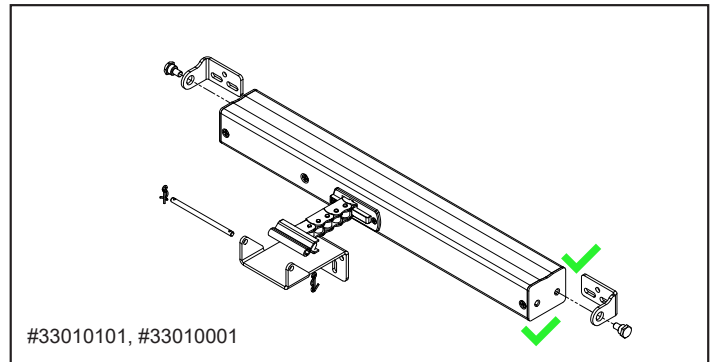
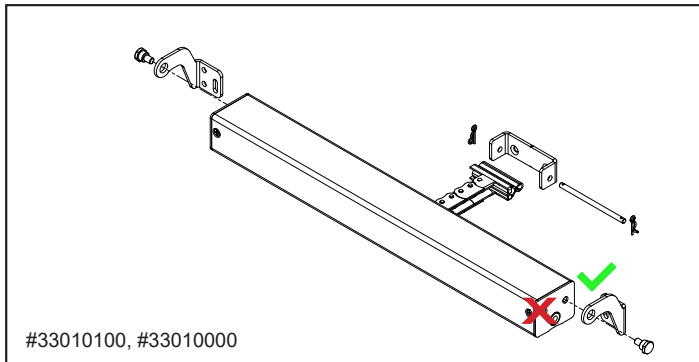


Type / Model / Typ / Type: **HCV, HCVA, HCVAR**

BESLAGSÆT / BRACKET SETS / KONSOLENSÄTZE / JEU DE CONSOLES



| Beslagsæt - rustfri stål | | Beslagsæt - hvid (RAL 9010) | |
|--------------------------|--------------------|-----------------------------|--------------------|
| Varenr. | Anvendelse | Varenr. | Anvendelse |
| 33010100 | Udadgående åbning | 33010000 | Udadgående åbning |
| 33010101 | Indadgående åbning | 33010001 | Indadgående åbning |
| 33010102 | Ovenlysåbning | 33010002 | Ovenlysåbning |

| Bracket sets - stainless steel | | Bracket sets - white (RAL 9010) | |
|--------------------------------|------------------|---------------------------------|------------------|
| Item no. | Use | Item no. | Use |
| 33010100 | Outwards opening | 33010000 | Outwards opening |
| 33010101 | Inwards opening | 33010001 | Inwards opening |
| 33010102 | Skylight opening | 33010002 | Skylight opening |

| Konsolensätze - Edelstahl | | Konsolensätze - Weiß (RAL 9010) | |
|---------------------------|------------------------------|---------------------------------|------------------------------|
| Artikelnummer | Verwenden Sie | Artikelnummer | Verwenden Sie |
| 33010100 | Auswärts öffnend | 33010000 | Auswärts öffnend |
| 33010101 | Einwärts öffnend | 33010001 | Einwärts öffnend |
| 33010102 | Lichtkuppel auswärts öffnend | 33010002 | Lichtkuppel auswärts öffnend |

| Kits de fixation - inox | | Kit de fixation (RAL 9010) | |
|-------------------------|-------------------|----------------------------|-------------------|
| Référence | Application | Référence | Application |
| 33010100 | Chassis projetant | 33010000 | Chassis projetant |
| 33010101 | Chassis soufflet | 33010001 | Chassis soufflet |
| 33010102 | Toiture | 33010002 | Toiture |