

Instruktion

HCV Døråbner

Type: HCV (24/48VDC)



#211824

Sikkerhed



- **Forsynings spænding 24/48VDC ±15%, max Rippel: 2 volt PP.**
- **Må ikke tilsluttes direkte til lysnettet!**
- Må kun tilsluttes af autoriseret personel!
- Det er nødvendigt at sikre sig at ingen personer er i nærheden når motor og døre åbner eller lukker. Da der er mulighed for klemnings fare!
- Brug kun motorerne i tørre omgivelser!

Anvendelsesområde

- For åbning af døre.
- Egnede til brandventilation.

Funktioner

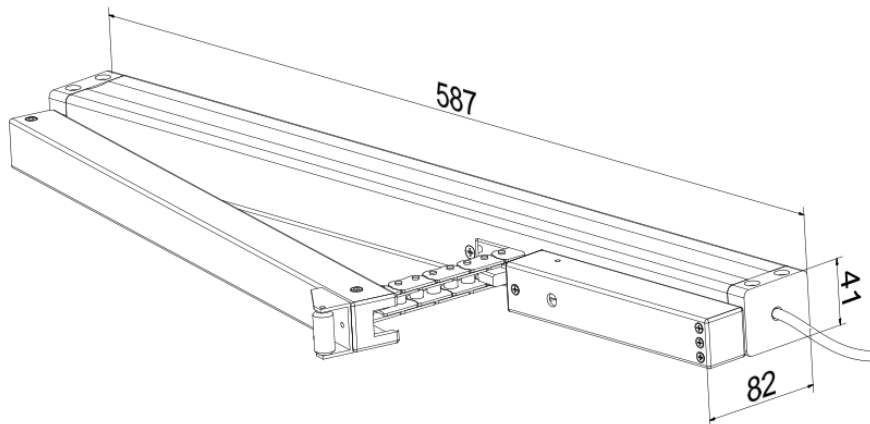
- Testet i overensstemmelse med EN12101-2, EN 50130-4.
- Mikroprocessor kontrolleret Bus-synkronisering.
- Elektronisk overbelastnings beskyttelse.
- Reduceret hastighed og kraft de sidste 50 mm lukning ("Soft-close").
- Anodiseret aluminium hus
- Motor leveres med 2,5 m silikone kabel.
- Kompatibel med alle SV og SVM Actulux styrecentraler.

Tekniske data

Type	Spænding/ Strøm	Trykkraft	Trækraft	Udvan- dring	Hastighed Komfort	Hastighed Brand
HCV 500/600	24VDC / 1,4A 48VDC / 0,7A	500N	500N	540 mm	10 mm/s	10 mm/s

- Trykkraft: 500N
- Strøm: 1,4/1,05/0,7A
- Spænding: 24V/48VDC ± 15 %
- Selv spærre evne: 2000N
- Levetid: >11000 dobbelt slag
- Duty cycle: 30% v.10 min. Køretid
- Åbningsvinkel max: 90°
- Hastighed Open/Close: 7 mm/s
- Tæthedsklasse: IP32
- Temperatur område: -25°C ~ +75°C
- Soft-close hastighed: ca. 5 mm/s
- Soft-close afstand: 50 mm

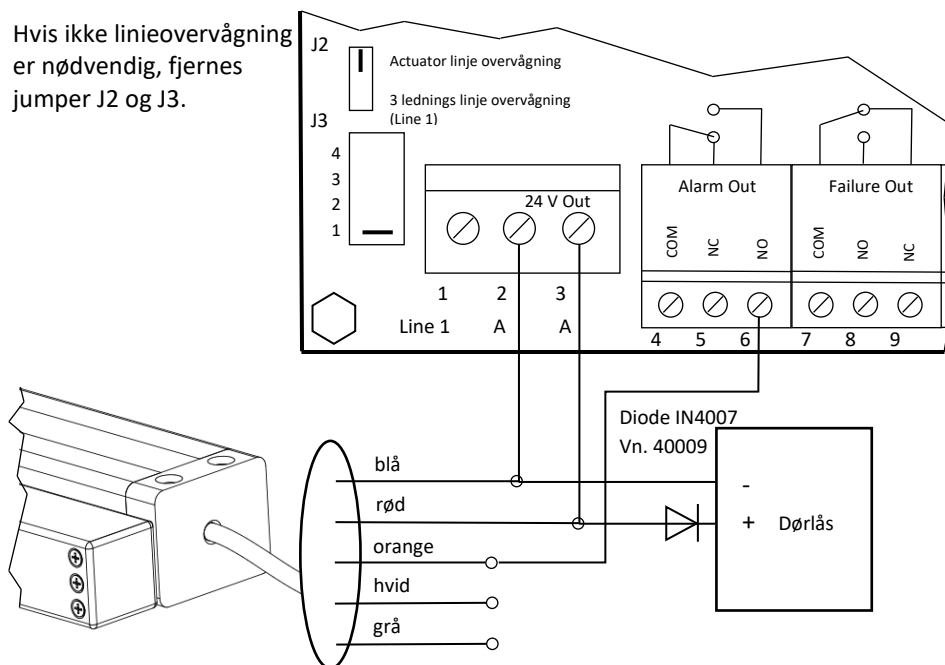
Mål for type HCV Døråbner



Forbindelse for type HCV Døråbner

SVM Styrecentral

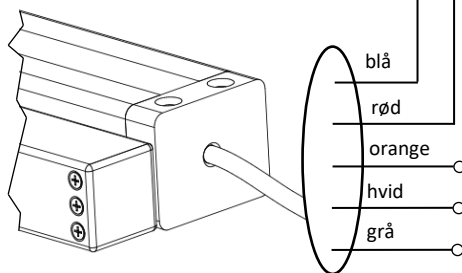
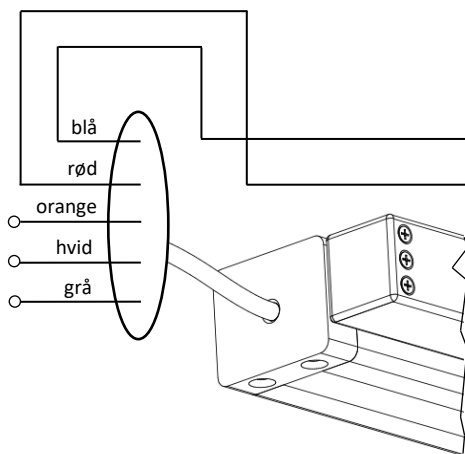
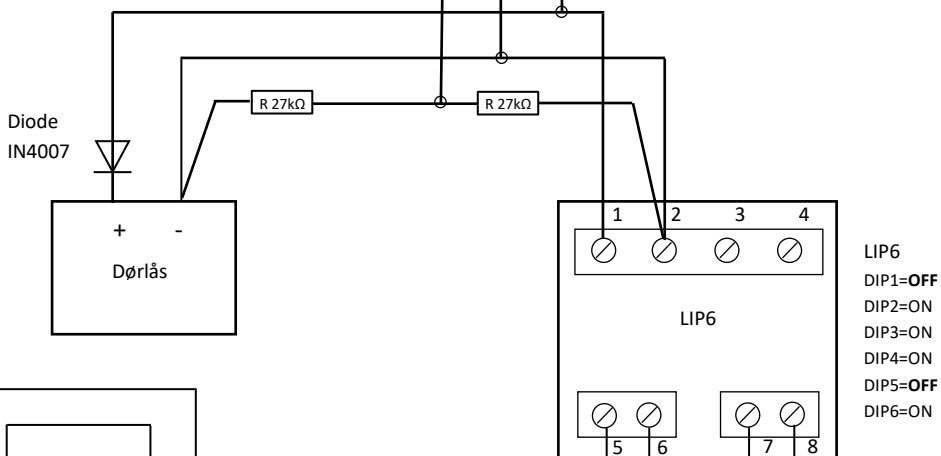
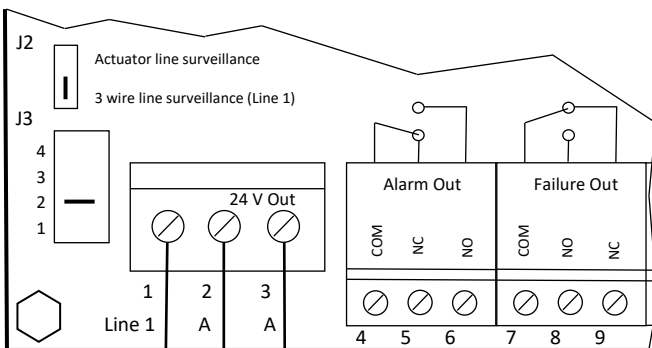
Hvis ikke linieovervågning er nødvendig, fjernes jumper J2 og J3.



Forsigtig: De hvide og grå ledninger bruges til at ændre parametre. Parameter ændring kan kun foretages af Actulux eller af en autoriseret Actulux service- og salgspartner.

I tilfælde af en overlappende dobbeltdør er en tidsforsinkelse mellem de to drev nødvendig. Hertil anvendes en LIP 6 styreboks.

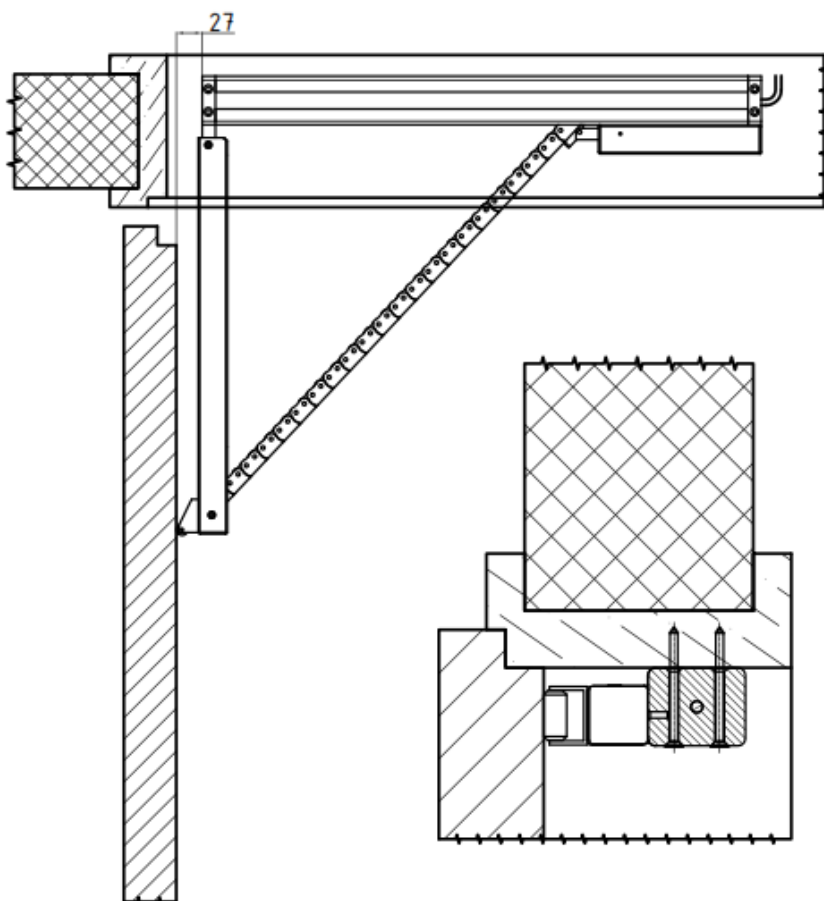
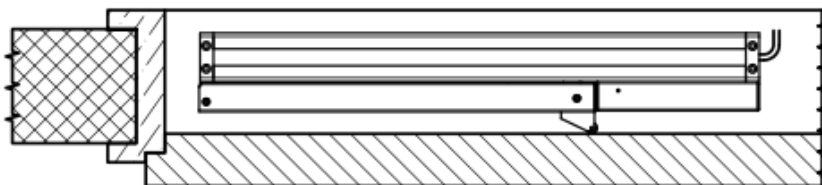
For linjeovervågning er tredje ledning nødvendig. Tilslut to 27kΩ modstande og sæt jumper J2 og J3 som vist på tegning. Hvis ikke linjeovervågning er nødvendig, fjernes jumper J2 og J3.



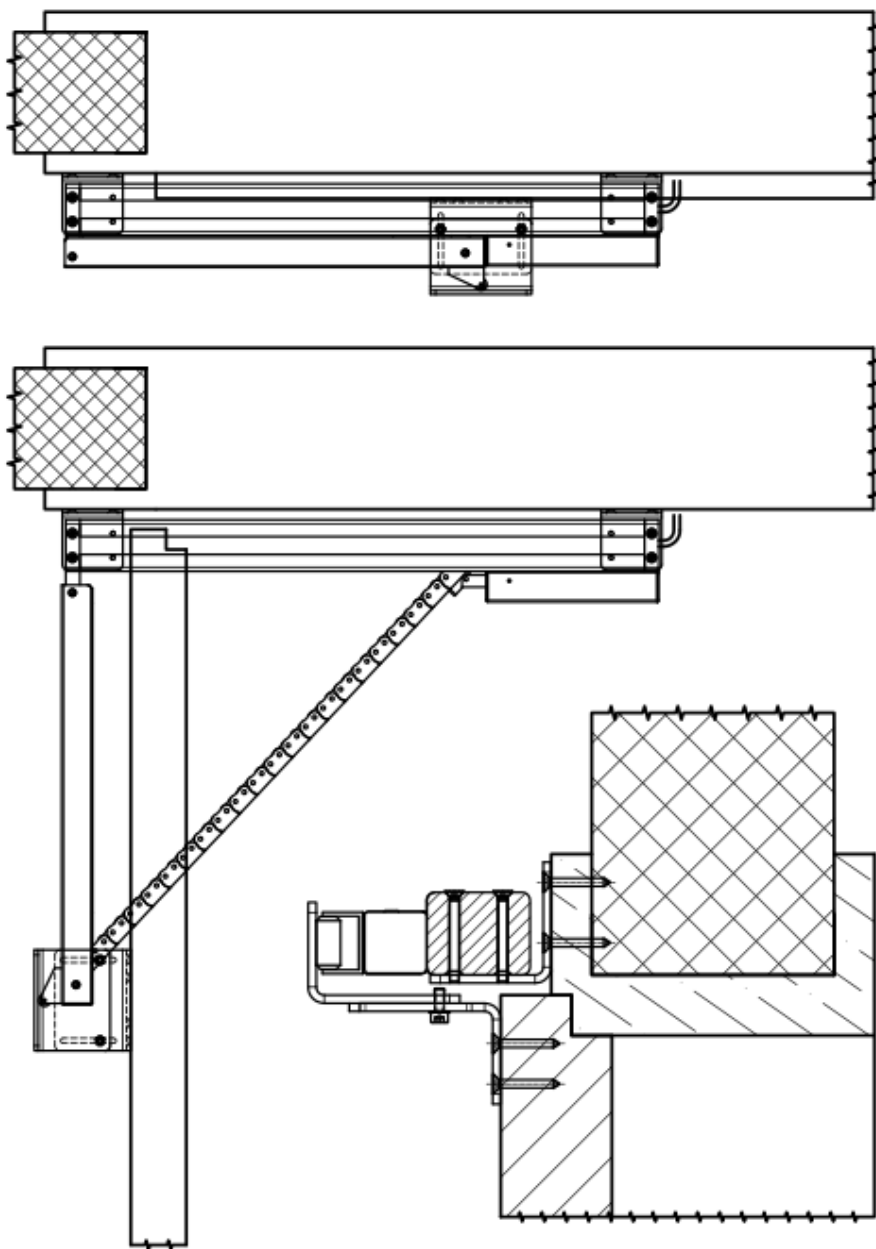
Monteringsvejledning

Vær opmærksom på, at monteringskruer ikke er inkluderet. Vælg passende skruer i henhold til ramme materiale!

Dør udadgående åbning:



Dør indadgående åbning (Bestil venligst beslagsæt 390061 separat):



OVERENSSTEMMELSESERKLÆRING



No. 003CPR2013-05-14



(DK) OVERENSSTEMMELSESERKLÆRING
(UK) DECLARATION OF COMPLIANCE
(D) ÜBEREINSTIMMUNGSERKLÄRUNG

For produktet: **Kædemotor**
For the product: **Chain drive**
Für das Produkt: **Kettenantrieb**

Type/Type/Typ: **HCV door drive**

Nr./No./Nr.: **318061**

Førmål: **Elektrisk motor til åbning og lukning af vinduer**
Purpose: **Electric drive for opening and closing of windows**
Verwendungszweck: **Elektrischer Antrieb zum Öffnen und Schließen von Fenstern**

Producenten:
Manufacture: **Actulux A/S, Haandvaerkervej 2, 9560 Hadsund Denmark**
Hersteller:

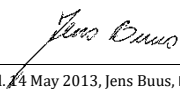
Attestering af ydeevne er udført af:
Attestation of performance is done by:
Bescheinigung der Leistung durch:

VTT Expert Service Ltd. (Body No. 0809): TEST REPORT NO. VTT-S-2422-14 and

**TÜV SÜD Product Service GmbH (Body No 0123): EC CERTIFICATE OF CONFORMITY NO. EBN 13
04 84583 001**

Bekræftet ydeevne/Confirmed performance/Zugesicherte Leistung:

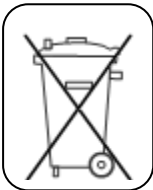
Feature/Feature/Merkmal	Ydeevne/Performance/Leistung	Specifikation/Specification/Spezifikation
Pålidelighed/Reliability/Zuverlässigkeit	Re 1000	EN 12101-2, 2003:9
Brandmodstand/Fire resistance/Wärmebeständigkeit	B 600	EN 12101-2, 2003:9
EMC/EMC/EMV	Class III	EN 61000-6-1:2007 og/and/und EN 61000-6-3/A1:2011


Hadsund d. 14 May 2013, Jens Buus, Managing director

Garanti

Vi henviser til www.actulux.com

Bortskaffelse



Elektrisk udstyr, tilbehør og indpakning skal sendes til genbrug for beskyttelse af vores miljø!

Smid ikke elektrisk udstyr ud sammen med husholdnings affald! I henhold til European guideline 2002/96/EG omkring elektrisk affald skal dette bortskaffes separat og sendes til genbrug for at beskytte vores miljø.

Kontakt

Actulux A/S

Håndværkervej 2

DK-9560 Hadsund

Denmark

Telefon: +45 98 57 40 90

Fax: +45 96 15 28 00

www.actulux.com

©2017 Actulux A/S

Revision: HCV door drive DA_Rev_B10_211824 19.05.2021

Rights to technical modifications reserved