

## Instruktion

### Kædemotor serie HCM

Type: HCMA(R) (230VAC)





## Sikkerhed



- **Forsynings spænding 190-250VAC!**
- Må kun tilsluttes af Autoriseret personel!
- Det er nødvendigt at sikre sig at ingen personer er i nærheden når motor og vindue åbner eller lukker. Da der er mulighed for klem fare!
- Brug kun motorerne i tørre omgivelser!

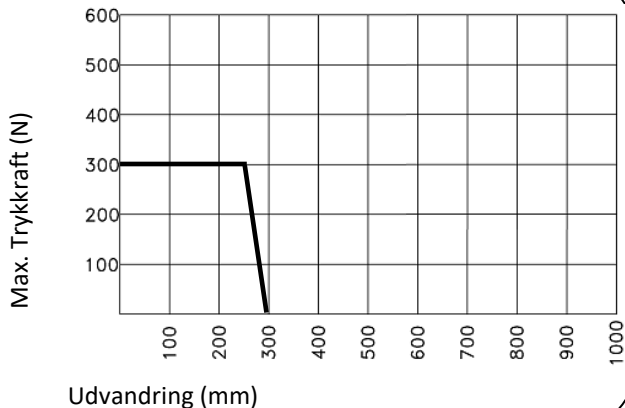
## Anvendelsesområde

- For åbning og lukning af facade og tag vinduer.
- Egnede til naturligventilation.

## Udvandring-Tryk kraft Diagram



- **Maximum tryk kraft for kæden afhænger af længden, træk kraften er altid den på motoren angivne værdi!**



## Funktioner

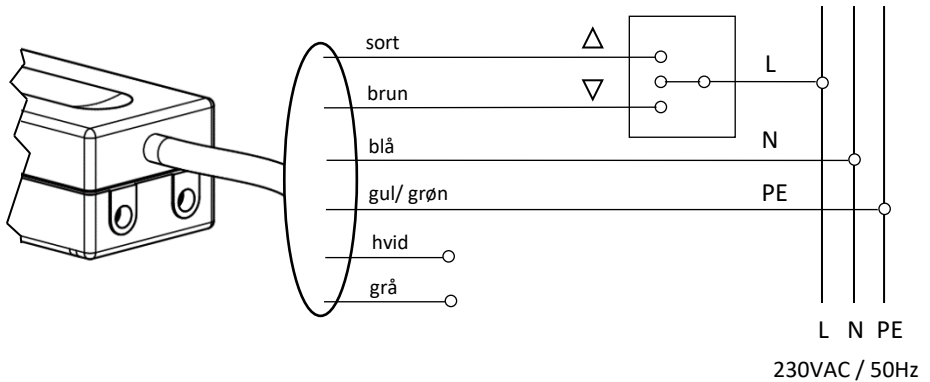
- Mikroprocessor kontrolleret Bus-synkronisering.
- Max. 4 stk. kan synkroniseres.
- Tryk/Træk -kraft, Åbning/Lukning-hastighed og udvandring kan programmeres.
- Elektronisk overbelastnings beskyttelse.
- Reduceret hastighed og kraft de sidste 50 mm lukning ("Soft-close").
- Symmetrisk kædeudgang (i forhold til motorhus).
- Motor leveres med 2,5 m silikone Kabel.
- Forskellige typer beslag kan monteres, afhængig af vinduesmonteringen.
- Indbygget radiomodtager med fjernbetjening (HCMAR).
- Modtager er kompatibel med Vind- og Regn sensor #111960 og #111961 (HCMAR)
- Testet i overensstemmelse med EN 12101-2, EN 50130-4.

## Teknisk data

Type	Spænding/ Strøm	Trykkraft	Trækkraft	Udvandring	Hastighed Komfort
HCMA 300/300	230VAC/15W	300 N	300 N	300 mm	6.8 mm/s

- forsyning: 190-250VAC/15 W/50 Hz Max 10A
- Forbrug : 0,5 A/230VAC
- Inrush strøm: 40 A/230VAC
- Læk strøm : <0,75mA / 240VAC
- Hastighed Åben/Lukke: 6,8 mm/s
- Soft close hastighed: 3,5 mm/s
- Soft close afstand: 50 mm
- Soft close kraft: 200N
- Normeret forbrug: 30% v. 10 min. køretid
- Tæthedsklasse: IP32
- Temperatur område: -25°C ~ +75°C
- Låsekraft: 2000N
- Levetid: >11000 dobbelt slag
- Tryk-/trækkraft: 300N

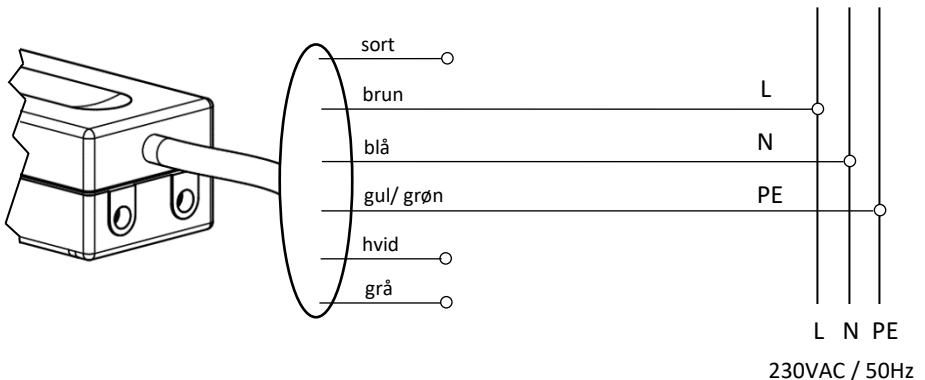
## Forbindelse for type **HCMA** i single-funktion



**Forsigtig:** De hvide og grå ledninger bruges til at ændre parametre. Parameter ændringer kan kun foretages af Actulux eller af en autoriseret Actulux service- og salgspartner.

**Tilslut ikke hvide og grå ledninger til 230V!**

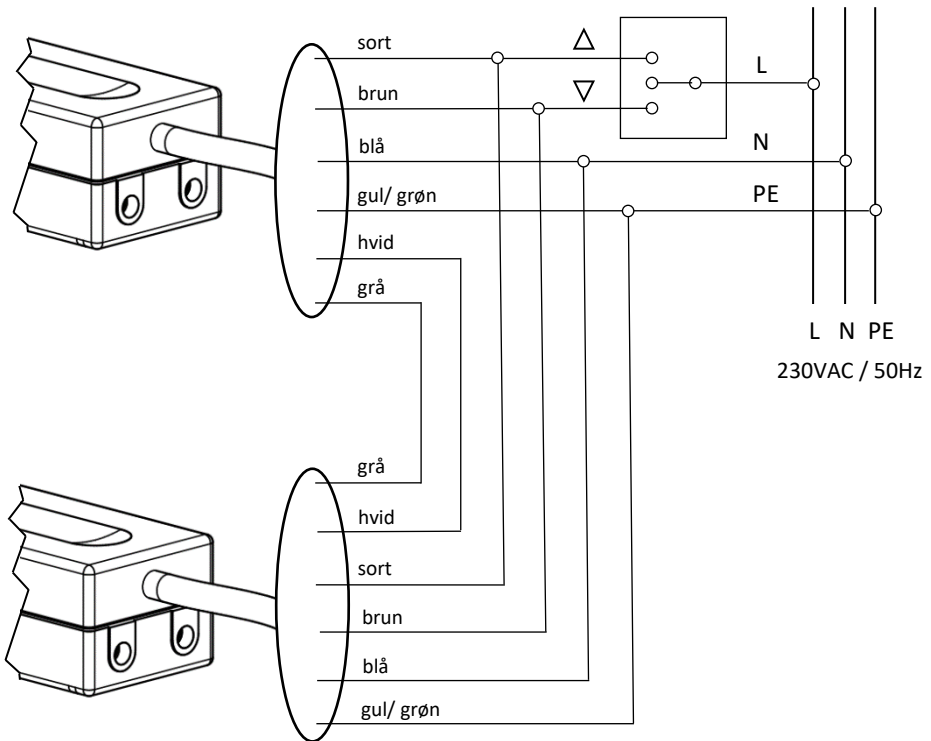
## Forbindelse for type **HCMAR** i single-funktion



**Forsigtig:** De hvide og grå ledninger bruges til at ændre parametre. Parameter ændringer kan kun foretages af Actulux eller af en autoriseret Actulux service- og salgspartner.

**Tilslut ikke hvide og grå ledninger til 230V!**

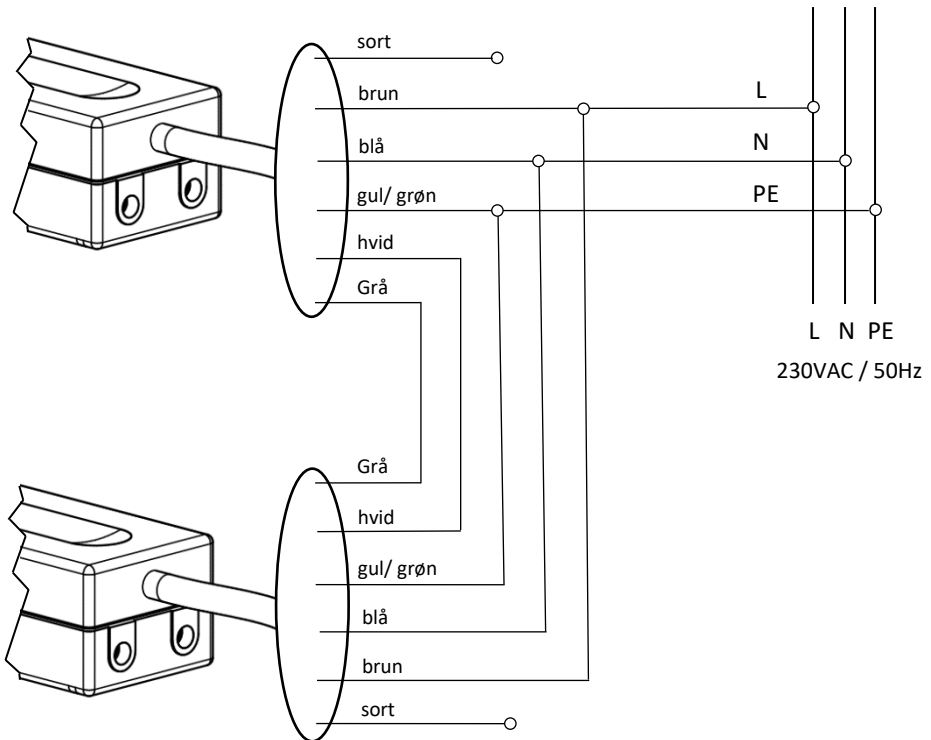
## Forbindelse for type HCMA i synkro-funktion



**Forsigtig: De hvide og grå ledninger bruges til at ændre parametre eller til BUS kommunikation for synkro-funktion. Parameter ændringer kan kun foretages af Actulux eller af en autoriseret Actulux service- og salgspartner.**

**Tilslut ikke hvide og grå ledninger til 230V!**

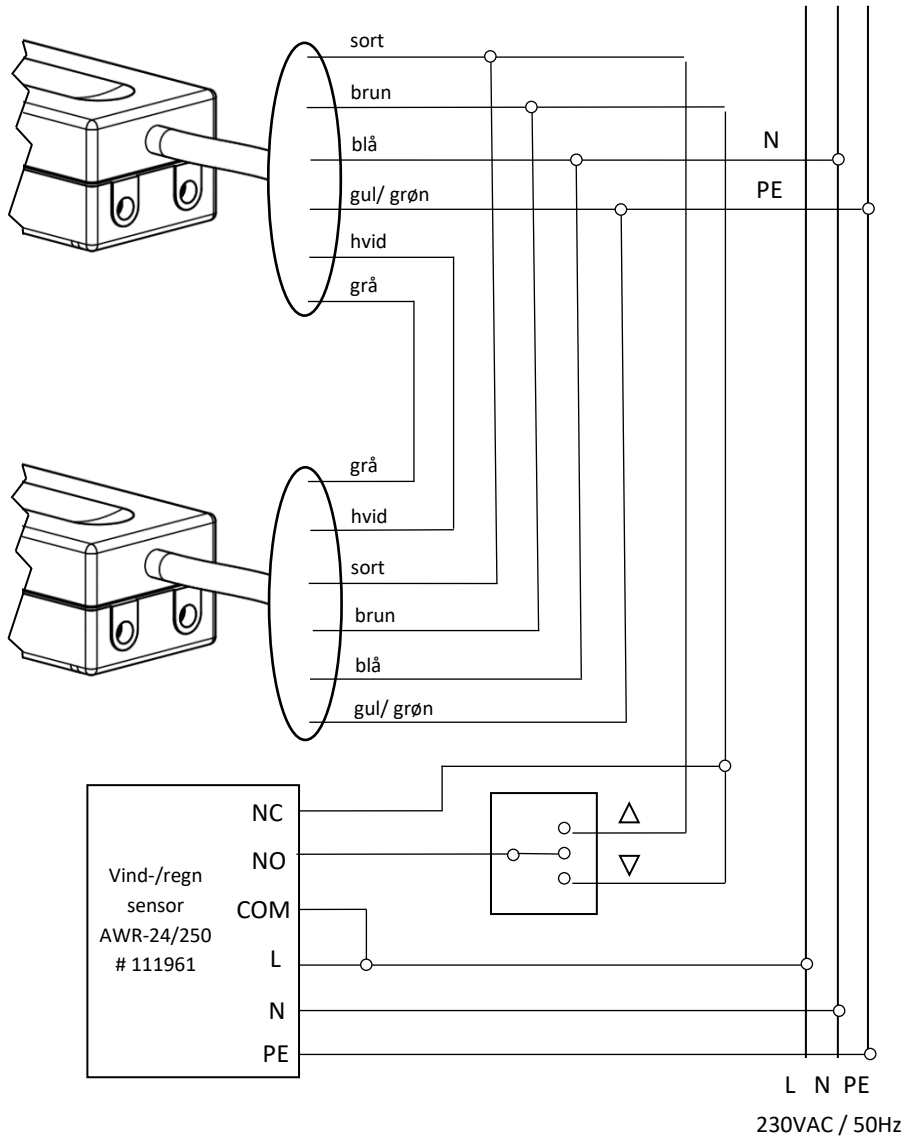
## Forbindelse for type **HCMAR** i synkro-funktion



**Forsigtig: De hvide og grå ledninger bruges til at ændre parametre eller til BUS kommunikation for synkro-funktion. Parameter ændringer kan kun foretages af Actulux eller af en autoriseret Actulux service- og salgspartner.**

**Tilslut ikke hvide og grå ledninger til 230V!**

Forbindelse for type **HCMA** i synkro-funktion og Vind-/Regn sensor



**Forsigtig: De hvide og grå ledninger bruges til at ændre parametre eller til BUS kommunikation for synkro-funktion. Parameter ændringer kan kun foretages af Actulux eller af en autoriseret Actulux service- og salgspartner.**

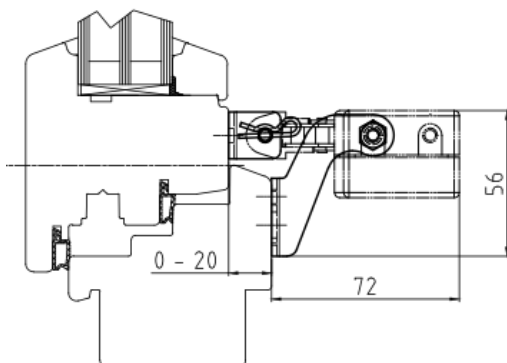
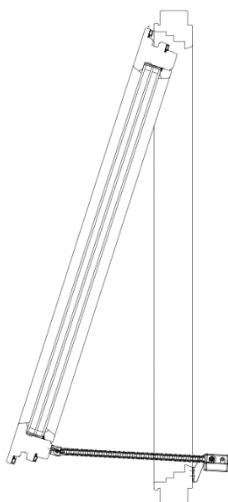
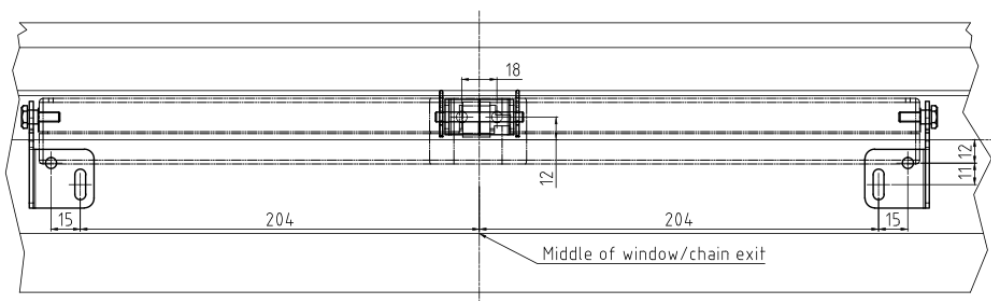
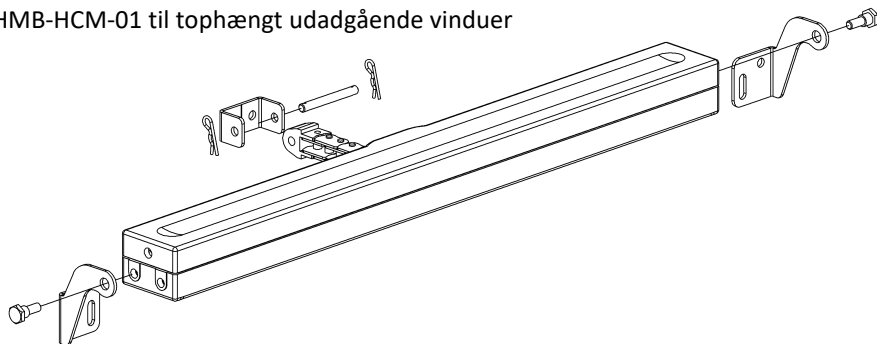
**Tilslut ikke hvide og grå ledninger til 230V!**



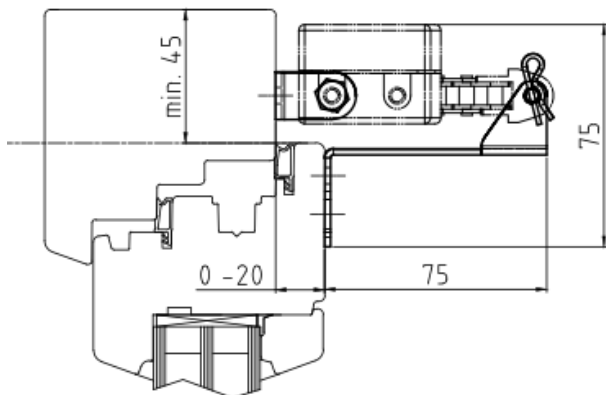
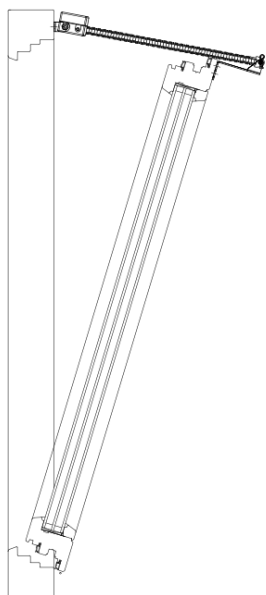
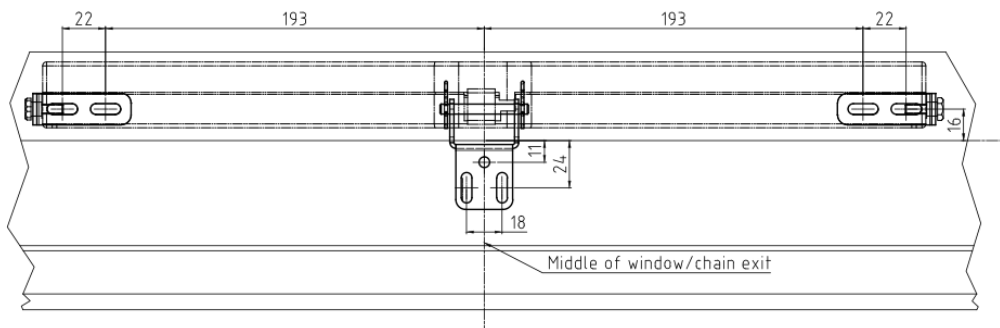
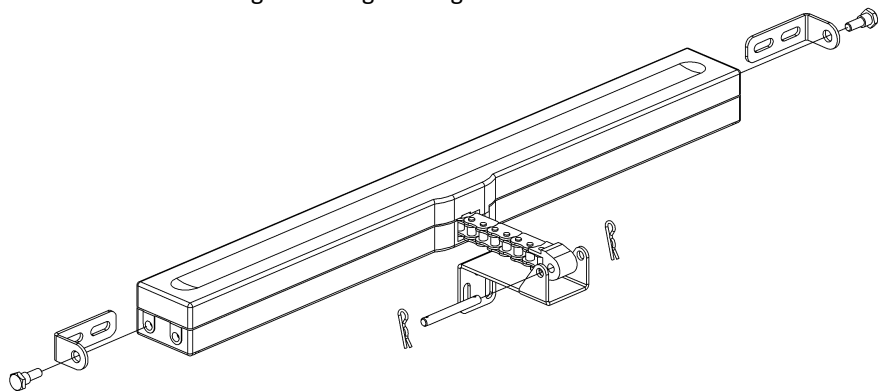
## Monteringsvejledning

Varetekst	Beslag	Varenr.
Udadgående vindue, tophængt	HMB-HCM-01	390150
Indadgående vindue, bund- og sidehængt	HMB-HCM-02	390160
Opadgående ovenlys	HMB-HCM-03	390190

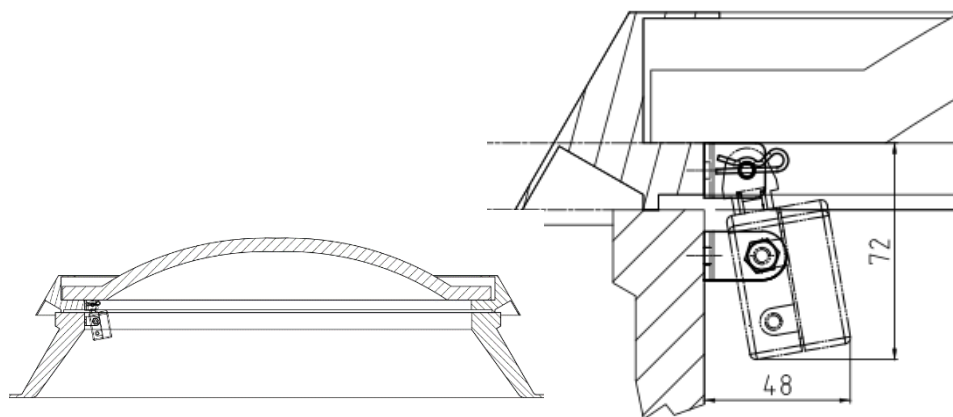
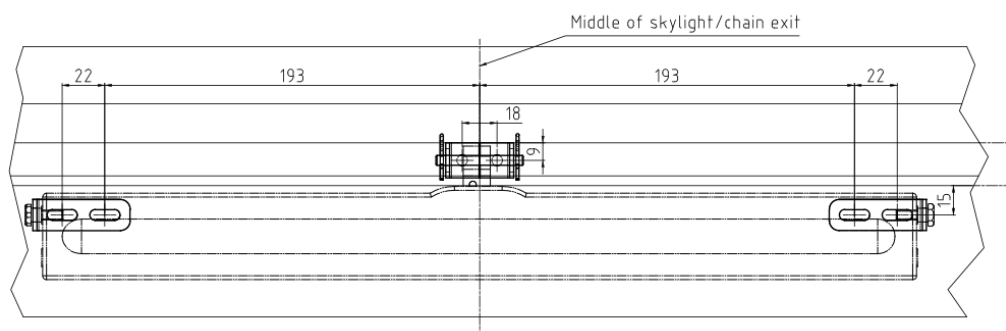
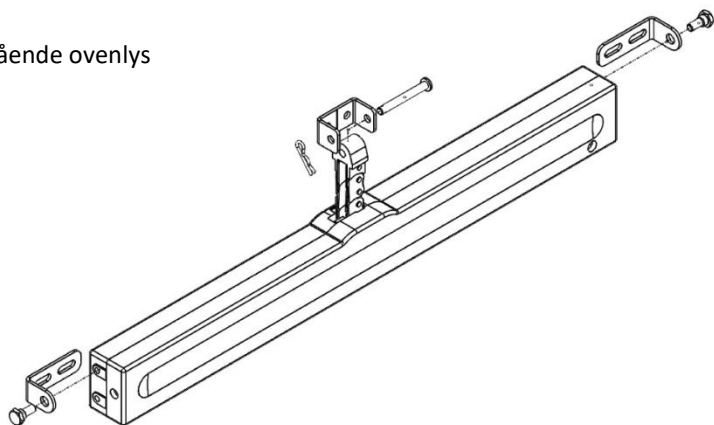
HMB-HCM-01 til tophængt udadgående vinduer



# HMB-HCM-02 til bund- og sidehængt indadgående vinduer

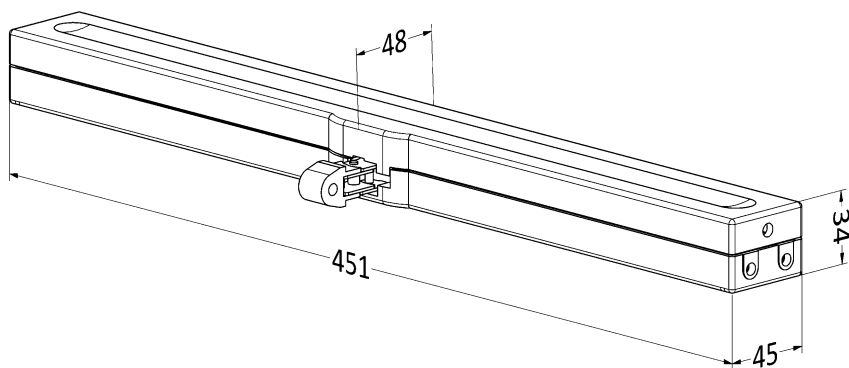


## Opadgående ovenlys

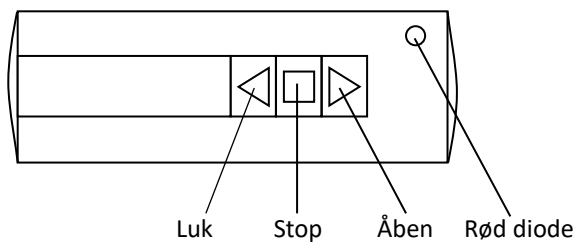


**Vær opmærksom på, at der ikke er monteringskruger inkluderet. Vælg passende skruer i henhold til ramme materiale!**

## Mål for type HCMA(R)



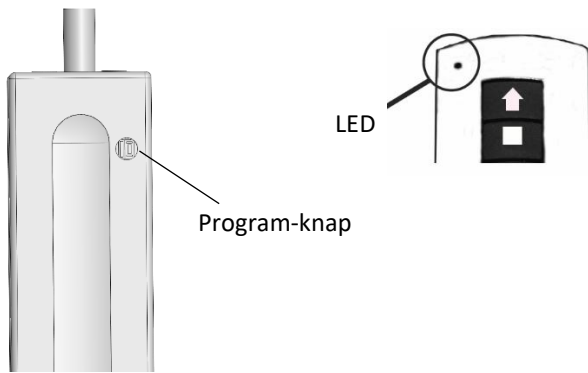
## Funktion af fjernbetjening (kun HCMAR)



## Parring af HCMAR med fjernbetjening

Som standard leveres HCMAR med en parret fjernbetjening. Hvis fjernbetjeningen bliver beskadiget eller tabt, bestilles reservedel # 111890.

For at få adgang til "Program-knappen" i motoren, fjernes plast hættten på toppen af motorhuset.



- 1) Tryk på "program-knappen" på kædemotoren og hold den inde indtil LED/Buzzer-indikering lyser/bipper. SLIP STRAKS KNAPPEN.
- 2) Inden 5 sekunder tryk på en vilkårlig knap på fjernbetjeningen og dennes LED-indikering lyser.
- 3) LED/Buzzer-indikatoren i kædemotoren slukker efter ét blink/bip = sender og modtager er nu parret.

Én modtager kan maksimalt huske 20 stk. sendere.

Hvis du skal fjerne én fjernbetjening, er du nødt til at slette dem alle; ved at trykke på "program-knappen" i over 3. sekunder, indtil LED/Buzzer-indikeringen har været tændt og slukket igen.

Nu er alle fjernbetjeninge slettet, og du skal parre alle fjernbetjeninge igen.

## Parring af HCMAR og Vind-/regn sensor med fjernbetjening

HCMAR med vind-/regn sensor # 111960 eller # 111961, med fjernbetjening.

For at få adgang til "program-knappen" i motoren, fjernes plast hættten på toppen af motorhuset.

Det er muligt at tilslutte vind-/regn sensor trådløs til centralen, aktuatoren eller motoren via en RF sender #111892 som monteres i soklen. (Se bruger manual for vind og regn sensor). Derefter skal senderen parres med modtageren, hvilket gøres ved at indstille DIP "Learn TX" til "ON" og derefter trykke på "program knappen" på modtageren indtil LED/Buzzer indikering lyser/bipper, slip knappen og LED /Buzzer indikeringen går ud.

HUSK at indstille DIP "Learn TX" til "OFF" bagefter og teste at sensoren kan række hen til modtageren.



## Garanti

Vi henviser til [www.actulux.com](http://www.actulux.com)

## Bortskaffelse



Elektrisk udstyr, tilbehør og indpakning skal sendes til genbrug for beskyttelse af vores miljø!

Smid ikke elektrisk udstyr ud sammen med husholdnings affald!

I henhold til European guideline 2002/96/EG omkring elektrisk affald skal dette bortskaffes separat og sendes til genbrug for at beskytte vores miljø.

## Kontakt

**Actulux A/S**

**Porsborgparken 35**

**DK-9530 Støvring**

**Denmark**

**Telefon: +45 98 57 40 90**

**[www.actulux.com](http://www.actulux.com)**

©2017 Actulux A/S

Revision: B08-211816-08.12.2022

Forbehold for tekniske ændringer