

Instruktion

Kædemotor serie HCM

Type: HCM (24/48VDC)



Sikkerhed



- Forsynings spænding 24/48VDC $\pm 15\%$, Max Ripple: 2 volt PP.
- **Må ikke tilsluttes direkte til lysnettet!**
- Må kun tilsluttes af autoriseret personel!
- Det er nødvendigt at sikre sig at ingen personer er i nærheden når motor og vindue åbner eller lukker. Da der er mulighed for klemnings fare!
- Brug kun motorerne i tørre omgivelser!

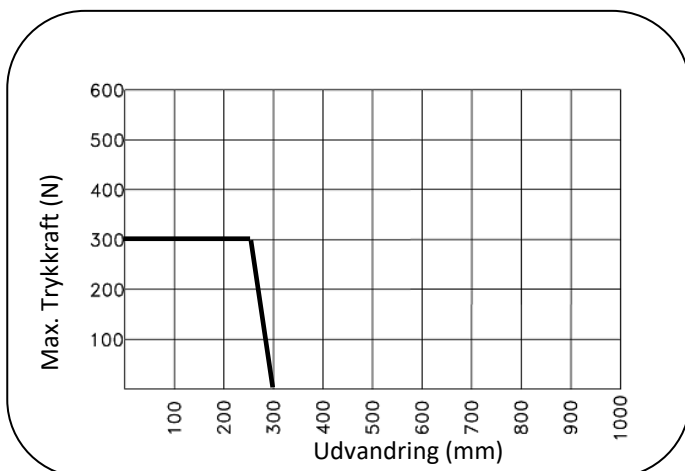
Anvendelsesområde

- For åbning og lukning af facade og tag -vinduer.
- Egnet til naturlig ventilation.

Udvandring-Tryk kraft Diagram



- **Maximum tryk kraft for kæden afhænger af længden, træk kraften er altid den på motoren angivne værdi!**



Funktioner

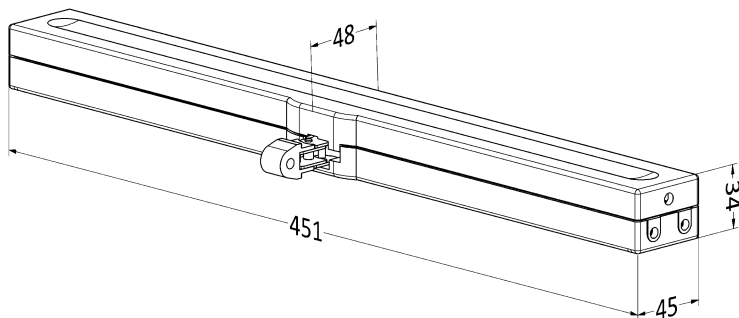
- Mikroprocessor kontrolleret Bus-synkronisering.
- Max. 4 stk. kan synkroniseres.
- Indbygget 27k, linje modstand på forsyningsledning.
- Tryk/Træk -kraft, Åbning/Lukning-hastighed og udvandring kan programmeres.
- Elektronisk overbelastnings beskyttelse.
- Reduceret hastighed og kraft de sidste 50 mm lukning ("Soft-close").
- Hvidlakeret anodiseret aluminium hus.
- Symmetrisk kædeudgang (i forhold til motorhus).
- Motor leveres med 2,5 m silikone Kabel.
- Forskellige typer beslag kan monteres, afhængig af vinduesmonteringen.
- Kompatibel med alle 24V/48V SV og SVM Actulux styrecentraler.
- Testet i overensstemmelse med EN 12101-2, EN 50130-4.

Teknisk data

Type	Spænding/ Strøm	Trykkraft	Trækkraft	Udvandring	Hastighed Komfort
HCM 300/300	24VDC/0.8 A 48VDC/0.4 A	300 N	300 N	300 mm	6.8 mm/s

- Spænding: 24V/48VDC \pm 15 %
- Forbrug: 0,8A/0,4A.
- Hastighed Åben/Lukke: 6,8 mm/s.
- Tæthedsklasse: IP32.
- Temperatur område: -25°C ~ +75°C.
- Tryk-/trækkraft: 300N.
- Normeret forbrug: 30% v. 10 min. Køretid.
- Udvandring: 300 mm.
- Soft close afstand: 50 mm.
- Soft close hastighed: 3,5 mm/s.
- Soft close kraft: 200N.
- Låsekraft: 2000N.
- Levetid: >11000 dobbelt slag.

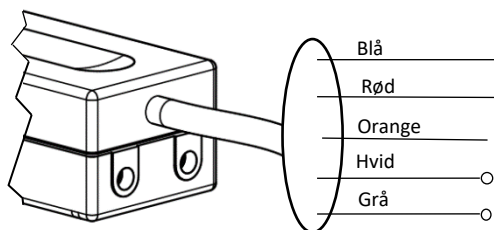
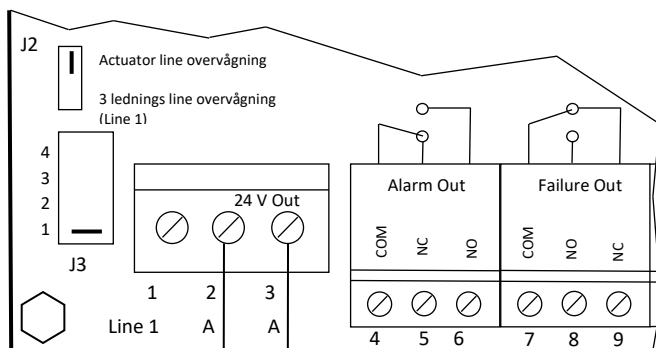
Mål for type HCM



Forbindelse for type HCM i single-funktion

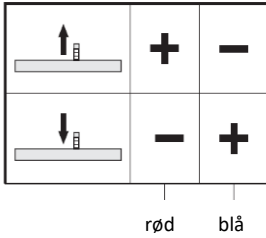
SVM styrecentral

Hvis ikke linje overvågning er nødvendig, fjernes jumper J2 og J3.

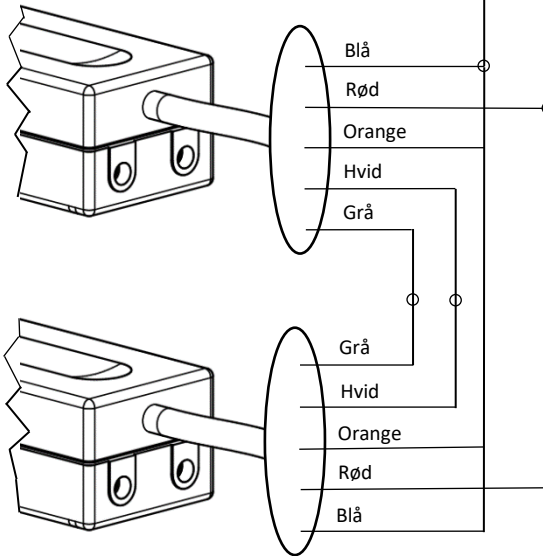
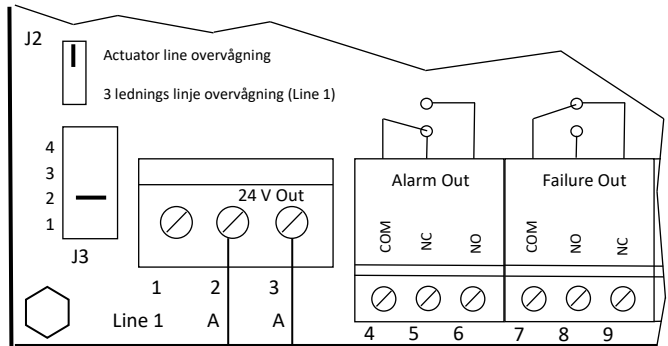


Forsigtig: De hvide og grå ledninger bruges til at ændre parametre. Parameter ændring kan kun foretages af Actulux eller af en autoriseret Actulux service- og salgspartner.

Tilslut ikke hvide og grå ledninger til 24V!



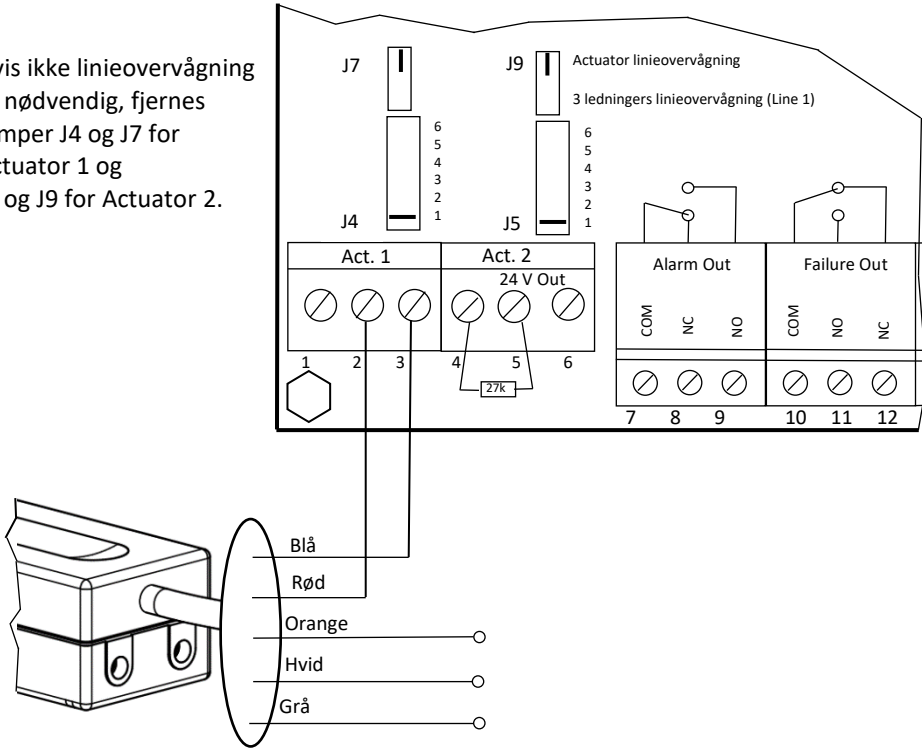
Hvis ikke linieovervågning er nødvendig, fjernes jumper J2 og J3.



Forsigtig: De hvide og grå ledninger bruges til at ændre parametre eller til BUS kommunikation for synkro-funktion. Parameter ændring kan kun foretages af Actulux eller af en autoriseret Actulux service- og salgspartner.

Tilslut ikke hvide og grå ledninger til 24V!

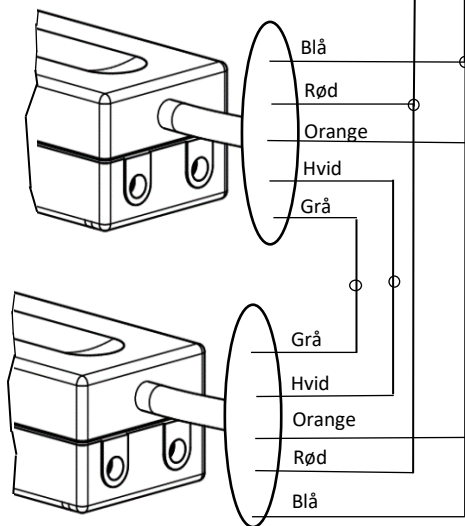
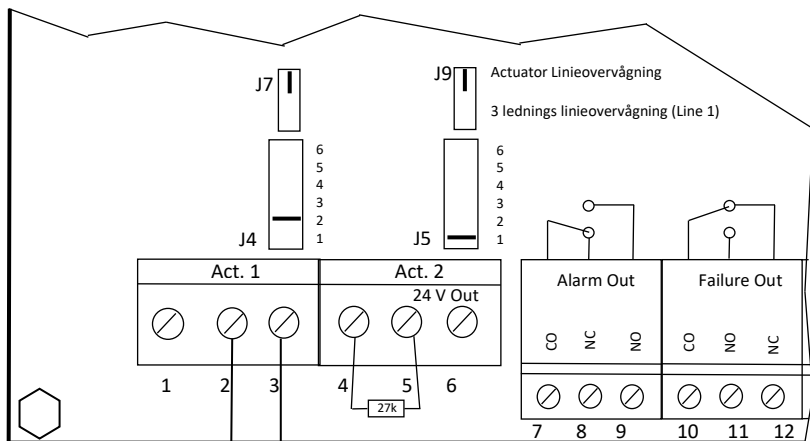
Hvis ikke linieovervågning er nødvendig, fjernes jumper J4 og J7 for Actuator 1 og J5 og J9 for Actuator 2.



Forsigtig: De hvide og grå ledninger bruges til at ændre parametre. Parameter ændring kan kun foretages af Actulux eller af en autoriseret Actulux service- og salgspartner.

Tilslut ikke hvide og grå ledninger til 24V!

Hvis ikke linie-
overvågning
er nødvendig,
fjernes jumper
J4 og J7 for
Actuator 1 og
J5 og J9 for
Actuator 2.



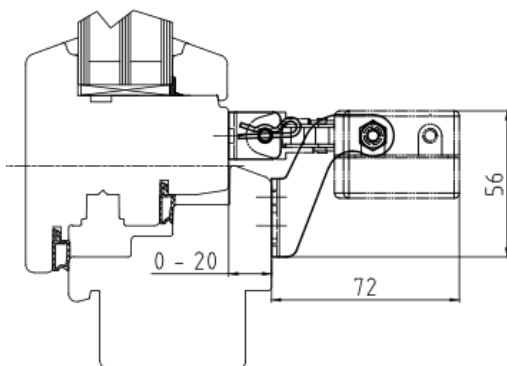
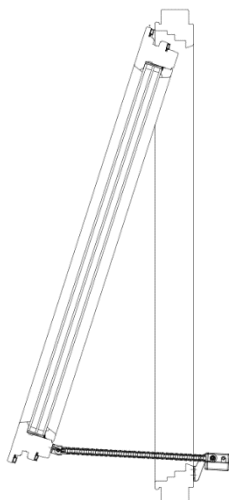
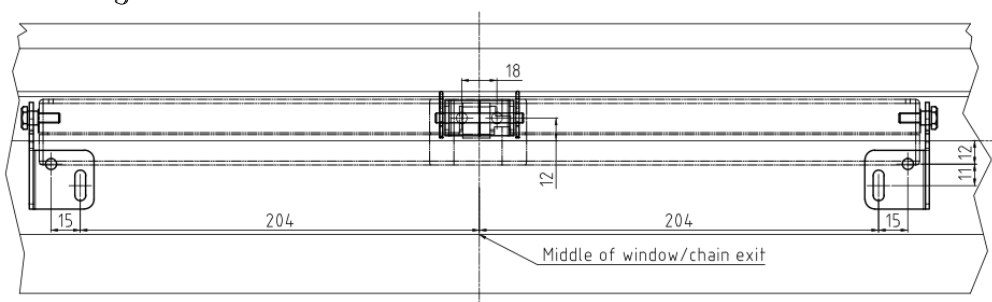
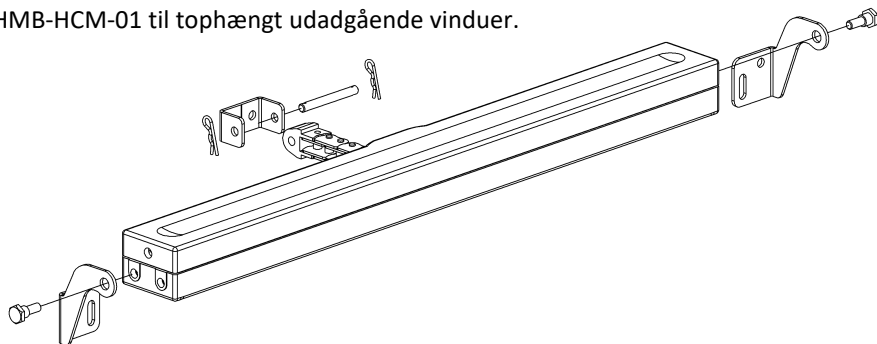
Forsigtig: De hvide og grå ledninger bruges til at ændre parametre eller til BUS kommunikation for synkro-funktion. Parameter ændring kan kun foretages af Actulux eller af en autoriseret Actulux service- og salgspartner.

Tilslut ikke hvide og grå ledninger til 24V!

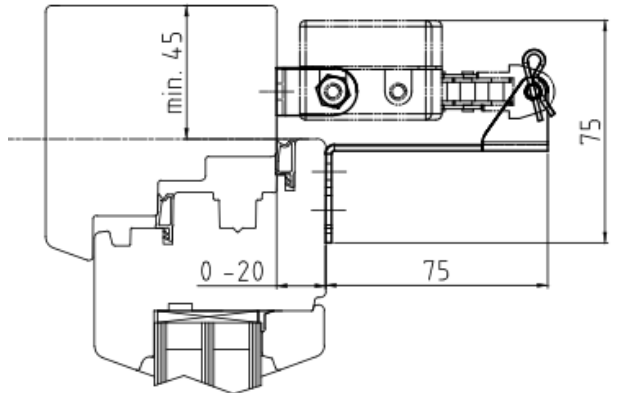
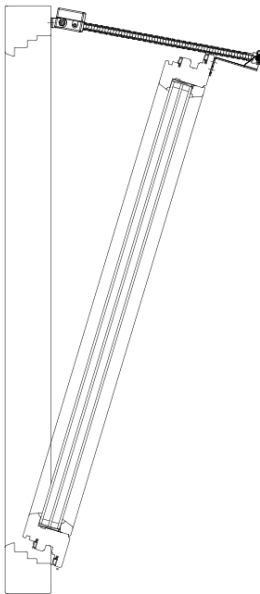
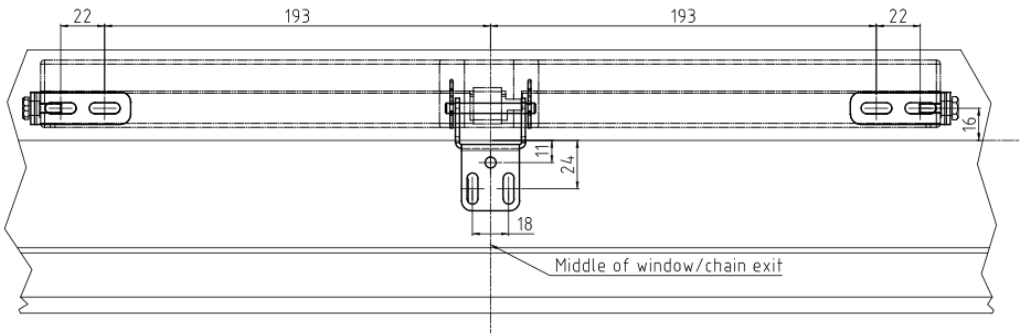
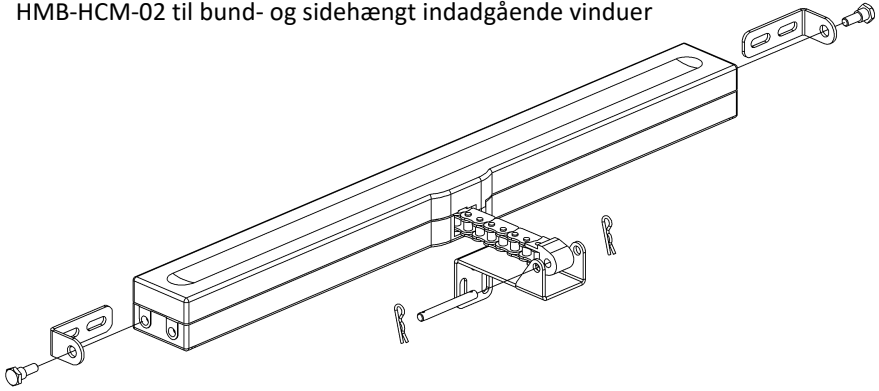
Monteringsvejledning

Varetekst	Beslag	Varenr.
Udadgående vindue, tophængt	HMB-HCM-01	390150
Indadgående vindue, bund- og sidehængt	HMB-HCM-02	390160
Opadgående ovenlys	HMB-HCM-03	390190

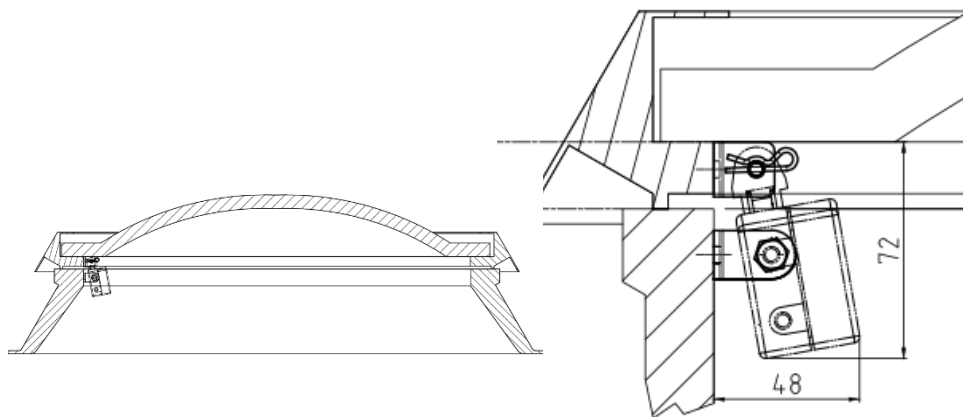
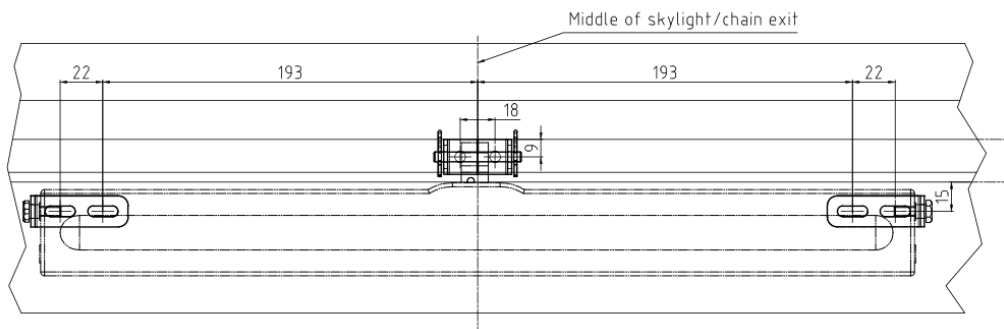
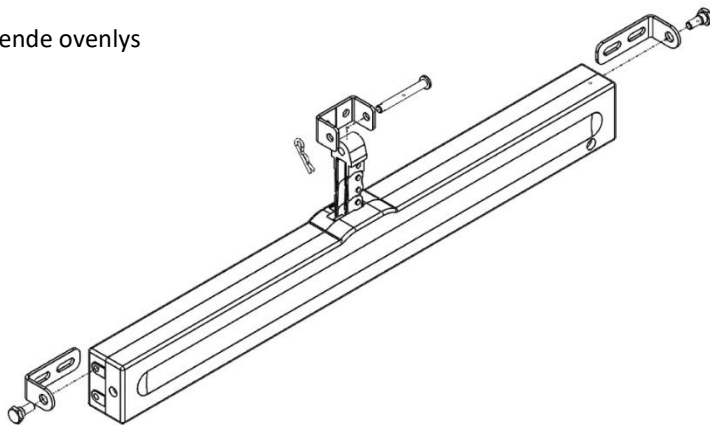
HMB-HCM-01 til tophængt udadgående vinduer.



HMB-HCM-02 til bund- og sidehængt indadgående vinduer



Opadgående ovenlys



Vær opmærksom på, at der ikke er monteringskruger inkluderet. Vælg passende skruer i henhold til ramme materiale!

Garanti

Vi henviser til www.actulux.com

Bortskaffelse



Elektrisk udstyr, tilbehør og indpakning skal sendes til genbrug for beskyttelse af vores miljø!

Smid ikke elektrisk udstyr ud sammen med husholdnings affald!

I henhold til European guideline 2002/96/EG omkring elektrisk affald skal dette bortskaffes separat og sendes til genbrug for at beskytte vores miljø.

Kontakt

Actulux A/S

Porsborgparken 35

DK-9530 Støvring

Denmark

Telefon: +45 98 57 40 90

www.actulux.com

©2017 Actulux A/S

Revision: B08-211811-08.12.2022

Forbehold for tekniske ændringer