



### Specielle Egenskaber og Fordele:

- Stilrent og slankt design
- Kraftfuld tryk- og trækraft på 650N eller 1000N
- Yderligere mulighed for 48 VDC drift ved anvendelse af LIP6/LIP7
- 2 mm<sup>2</sup> 2-leder linjeovervågning ved forsyning fra Actulux styrecentral
- Åbningslængder 150-300-500-750-1000-1200 mm
- Tandem- og Trippeldrift ved store ovenlys/vinduer

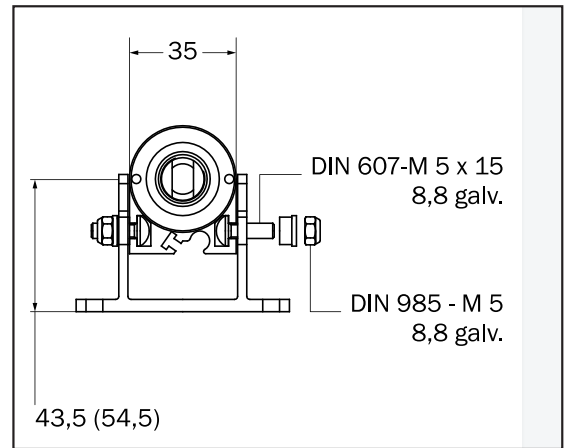
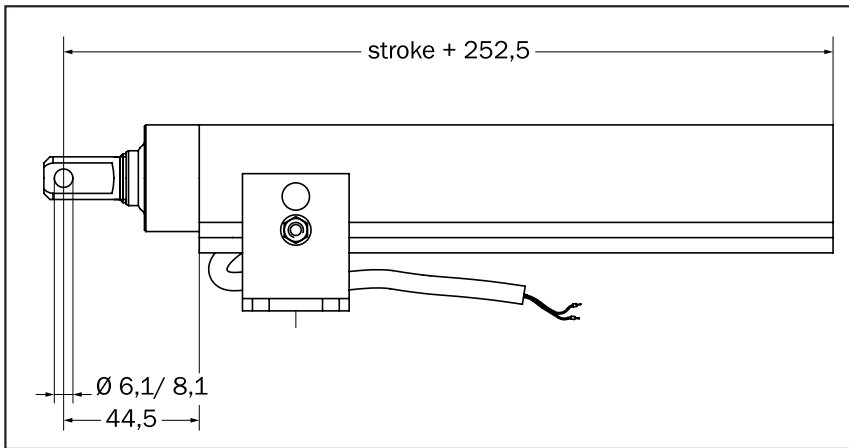
## Elektrisk Vinduesåbner - Spindelmotor JM-DC 24 VDC

### FUNKTIONER:

- Velegnet til tagvinduer, ovenlys og facadevinduer
- Vedligeholdelsesfri spindelmotor
- Elegant anodiseret aluminium
- Alsidige monteringsmuligheder med forskellige typer beslag. (Bestilles separat)
- Temperaturtest iht. En 12101-2 (300°C i 30 min.)
- Tætningsgrad IP 65
- Driftstemperatur -20°C - +70°C
- Fleksible tilslutningsmuligheder gennem tilpassede lastafbrydere. (Bestilles separat)
- Testet til min. 10.000 åbninger
- Spændingsforsyning 24 VDC +4V / -2V



# Elektrisk Vinduesåbner JM-DC 24 VDC



K5-beslag

JM-DC motorerne skal ALTID tilsluttes gennem en lastafbryder.

Se også produktbladet "Lastafbrydere for JM-DC".

Ved tilslutning til Actulux centraler anvendes en LIP6/LIP7 for 2-leder avanceret kabelovervågning.

Mulighed for 48VDC forsyningsspænding ved anvendelse af LIP6/LIP7.

Leveres ekskl. beslag.

Varenr.	Model	Trykkraft (N)	Trækraft (N)	Strømforsyning	Udvan-dring mm	Tætnings-grad	Temperatur (°C)	Hastighed mm/sek	Kabel-længde mm	Størrelse LxB (mm)
								<b>Brand</b>		
99200008	JM-DC 650N-300	650	650	24 VDC / 0,8A	300	IP65	-20°C - +70°	6,25	1600	552,5x35
99200009	JM-DC 650N-500				500				1800	752,5x35
99200010	JM-DC 650N-750				750				2000	1002,5x35
99200011	JM-DC 650N-1000				1000				2300	1252,5x35
99200033	JM-DC 1000N-150	1000	1000	24 VDC / 1,1A	150	IP65	-20°C - +70°	3,33	1600	402,5x35
99200020	JM-DC 1000N-300				300				1600	552,5x35
99200021	JM-DC 1000N-500				500				1800	752,5x35
99200022	JM-DC 1000N-750				750			2000	1002,5x35	
99200024	JM-DC 1000N-1000				1000			1252,5x35		
99200025	JM-DC 1000N-1200				1200			2300	1452,5x35	

Beslagoversigt fra JM-DC 24VDC			
Varenr.	Typebetegnelse	Materiale / Behandling	Mål LxBxH (mm)
99250003	Topbeslag Ø 6,5 mm	Aluminium	64x22x36
99250010	Topbeslag	Aluminium	135x30x62
99250042	Standardbeslag KB5/35 inkl. skruer	Aluminium	70x35x45
99250100	Vinkelbeslag for KB5/35	Aluminium	90x78x52
99250011	Lang beslag KB5/250	Aluminium	250x70x45
99250080	PVZ beslag 32/12-01-500	Jern / Galvaniseret	670x54(98)x45
99250082	PVZ beslag 32/12-01-700	Jern / Galvaniseret	870x54(98)x45
99250085	PVZ beslag 32/12-01-1000	Jern / Galvaniseret	1170x54(98)x45
99250086	PVZ beslag 32/12-01-1200	Jern / Galvaniseret	1370x54(98)x45
99250064	Højt beslag ZK 45	Aluminium	120x51x103
99250028	Monteringskrue PVZ & ZK 45 - (Bestil 2 stk. pr beslag)	Jern / El forzinket	SW 19/M5
99250030	Bundbeslag (JM-DC gaffel) JM-DC ændring til JM-DC-B	Aluminium	
99250013	Skruesæt for KB5 beslag	Jern / El forzinket	