

Specielle Egenskaber og Fordele:

- Vedligeholdelsesfri Spindelmotor
- Trykkraft på 500N og trækraft 250N
- Låsekraft 3300N
- Tilslutningsspænding 230VAC - 50Hz

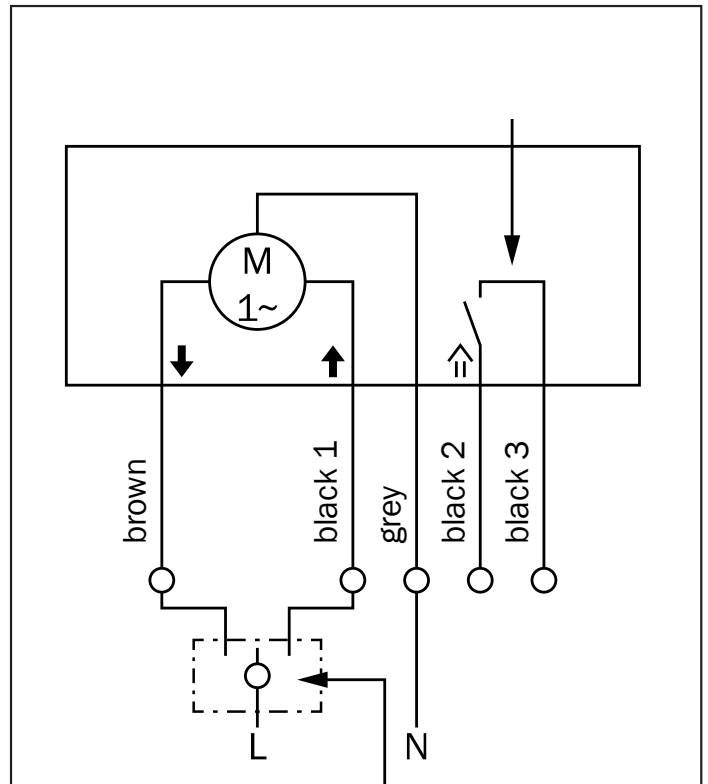
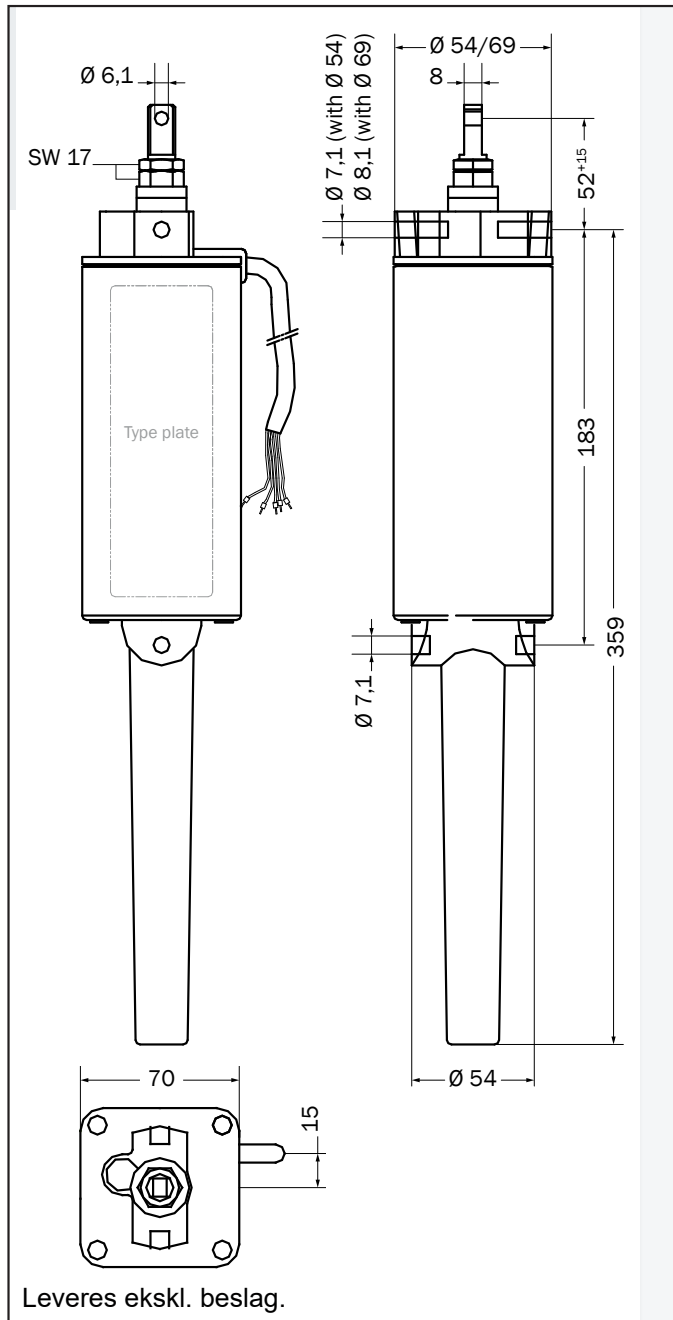
Elektrisk Vinduesåbner - Spindelmotor JM-BB LA 230 VAC

FUNKTIONER:

- Komfortventilation for tagvinduer, ovenlys og facadevinduer
- Slagfast plasthus - dobbeltisoleret
- Åbningslængde 300 mm
- Indbygget mekanisk endestop i lukke position
- Indbygget NO-kontakt for indikering af åben position
- Tætningsgrad IP 54
- Driftstemperatur -5°C – +60°C
- Tilslutningskabel på 1400 mm (RAL 9020)
- Farve RAL 9002



Elektrisk Vinduesåbner JM-BB LA 230 VAC



Tilslutningsdiagram viser lukket position.
Potentialfri kontakt (max. 250V / 4A) slutter (NC) når der åbnes.

Varenr.	Model	Trykkraft (N)	Trækkraft (N)	Strømforsyning	Udvandring (mm)	Tætningsgrad	Temperatur (°C)	Hastighed mm/sek	Kabel-længde mm	Størrelse LxBxH (mm)
99200005	JM-BB LA 500N / 300mm	500	250	230VAC - 0,6A	300	IP54	-5°C - +60°	10	1400	Se tegning

Beslagoversigt fro JM-BB LA 230VAC			
Varenr.	Typebetegnelse	Materiale / Behandling	Mål LxBxH (mm)
99250003	Topbeslag Ø 6,5 mm	Aluminium	64 x 22 x 36
99250010	Topbeslag	Aluminium	135 x 30 x 62
99250034	Beslag KB1	Jern / Galvaniseret	80 x 70 x 75
99250035	Beslag KB2 – Højde 70 mm	Aluminium	112 x 55 x 80
99250036	Beslag KB2 – Højde 55 mm	Aluminium	112 x 55 x 80
99250037	Beslag KB4/B – Længde 210 mm	Aluminium / Hvid	112 x 220 x 80
99250038	Beslag KB4/B – Længde 210 mm	Aluminium	112 x 220 x 80