



## Elektrisk Døråbner - Kædemotor

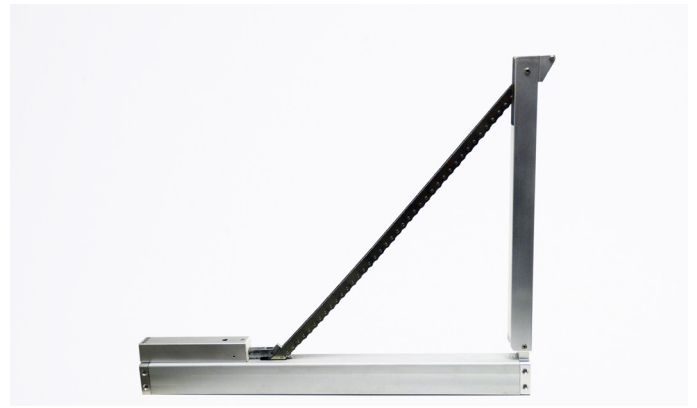
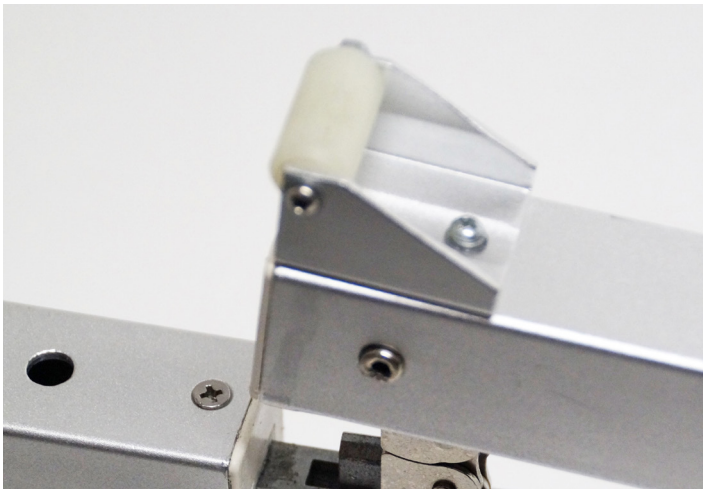
### HCV Door Drive 24/48VDC

# 318061



#### FEATURES:

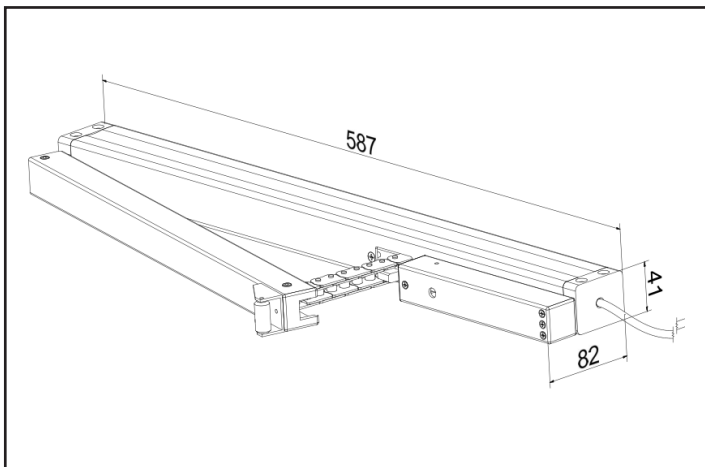
- Til alle typer døre
- Kompakt og elegant design
- Indbygget elektronisk overbelastningsikring
- Strømforsyning 24/48VDC
- 2 leder linieovervågning
- Op til 500N kraft ved indgangspunktet
- 600 mm kædelængde
- Softclose funktion (reduceret lukkehastighed)
- 2.5 m silikonekabel
- Motorhus i anodiseret aluminium
- Testet i henhold til EN12101-2



## Elektrisk Døråbner - HCV 24/48VDC

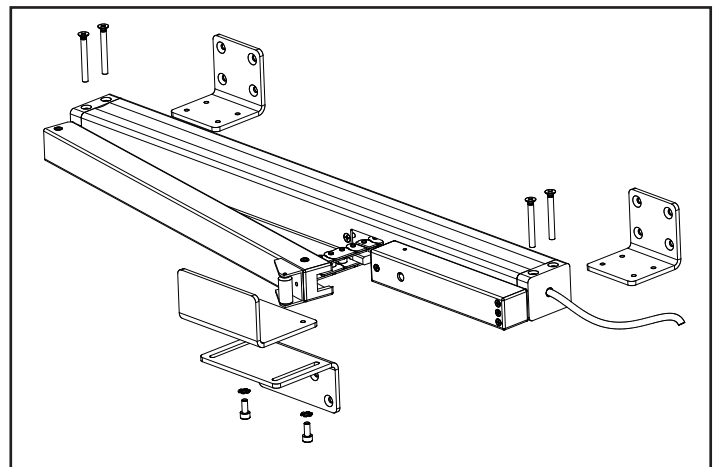
Model	Strømforsyning	Tryk-/Træk-kraft (N)	Åbningsvinkel	Låsekraft	Tætningsgrad	Temperatur	Hastighed (mm/sek.)		Str. (mm) (LxBxH)
Door Drive							Komfort	Brand (High Speed)	
HCV 500/600mm	24VDC / 1.4A 48VDC / 0.7A	500 / 500	90°	2000 N	IP 32	-25° C - +75° C	7	10	587 x 82 x 41

### Dimensioner

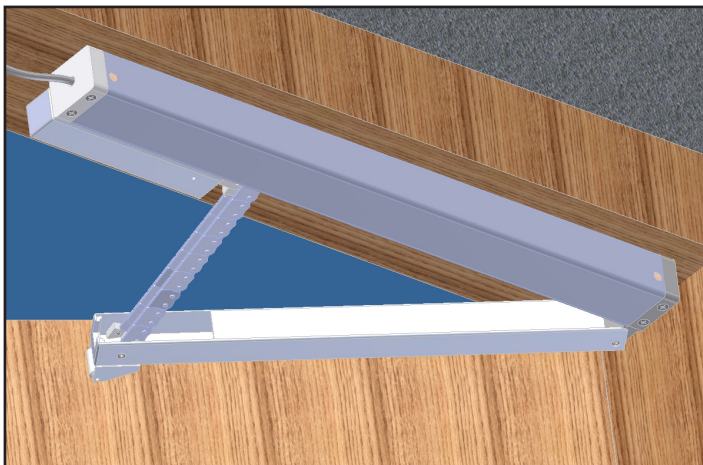


### Beslagsæt til indadgående åbning

varenr. 390061



### Udadgående åbning



### Indadgående åbning

