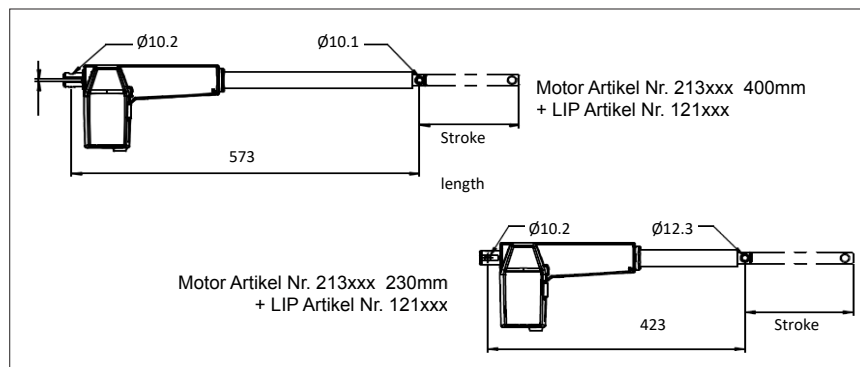
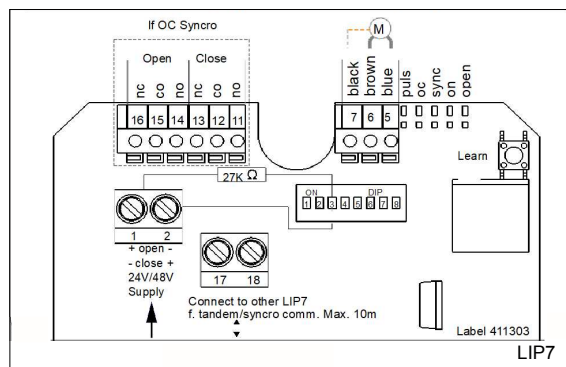




## Elektrisches Öffnungssystem - Typ SA Basissatz 24/36/48VDC Intelligent LIP + Hochleistungsmotor



# Elektrisches Öffnungssystem Typ SA Basissatz



## INTELLIGENTE ELEKTRONISCHE EINHEIT

Der SA Basissatz besteht aus einem elektrischen Hochleistungsmotor und einem intelligenten Lastschalter (LIP). Der LIP ist eine separate intelligente elektronische Einheit, die in einer kleinen Verbindungsbox zwischen dem Motor und der Versorgung (24/36/48VDC) montiert ist.

Der LIP ist in allen Anwendungen notwendig, um Schäden an Motor zu vermeiden und vollen Nutzen aus allen features zu ziehen (Überlastschalter und Strombegrenzer in derselben Einheit).

Modell	Stromversorgung VDC / Max. A			Druckkraft (Max. N)	Zugkraft (Max. N)	Zuhaltung (Min. N)	Temperatur	Hublänge (mm)	LIP Setting DIP Set 1-2
SA Basissatz – 7000N (Motor+LIP7 BA) # 213206	24VDC	36VDC	48VDC	7000	4000	2000	-25°C - +55°C (+75°C)*	Max. 400 Std. 400	OFF – ON
	4A	3A	2A						
SA Basissatz – 7000N (Motor+LIP7 TA) # 213207	24VDC	36VDC	48VDC	7000	4000	2000	-25°C - +55°C (+75°C)*	Max. 400 Std. 400	OFF – ON
	4A	3A	2A						
SA Basissatz – 7000N (Motor+LIP7 BA) # 213208	24VDC	36VDC	48VDC	7000	4000	2000	-25°C - +55°C (+75°C)*	Max. 330 Std. 330	ON – OFF
	3A	2,3A	1,5A						
SA Basissatz – 7000N (Motor+LIP7 TA) # 213209	24VDC	36VDC	48VDC	7000	4000	2000	-25°C - +55°C (+75°C)*	Max. 330 Std. 330	ON – OFF
	3A	2,3A	1,5A						
SA Basissatz – 7000N (Motor+LIP7 BA) # 213211	24VDC	36VDC	48VDC	7000	4000	4000	-25°C - +55°C (+75°C)*	Max. 230 Std. 230	ON – ON
	2,5A	1,9A	1,25A						
SA Basissatz – 7000N (Motor+LIP7 TA) # 213212	24VDC	36VDC	48VDC	7000	4000	4000	-25°C - +55°C (+75°C)*	Max. 230 Std. 230	ON – ON
	2,5A	1,9A	1,25A						
SA Basissatz – 1600N (Motor+LIP7 TA) # 213213	24VDC	36VDC	48VDC	1600	1600	4000	-25°C - +55°C (+75°C)*	Max. 230 Std. 230	ON – OFF
	1,0A	0,75A	0,5A						
SA Basissatz – 1300N (Motor+LIP7 TA) # 213214	24VDC	36VDC	48VDC	1300	1300	2000	-25°C - +55°C (+75°C)*	Max. 400 Std. 330/400	OFF – ON
	1,0A	0,75A	0,5A						
SA Basissatz – 2600N (Motor+LIP7 TA) # 213215	24VDC	36VDC	48VDC	2600	2600	2000	-25°C - +55°C (+75°C)*	Max. 400 Std. 330/400	ON – ON
	1,5A	1,13A	0,75A						

\*"Aktuatorstopkit" als Zubehör für die nachinstallation (ermöglicht die Hublänge stufenlos zu reduzieren)

\*Erfordert spezielle Schmierung

## SPEZIFIKATIONEN

Input Spannungsversorgung: 24/36/48VDC (automatisch aktiviert vom LIP)

Input Stromversorgung (max. A) : siehe Spezifikationstabelle

Elektronischer Überlastschutz + mechanische Endschalter

Öffnungszeit für komplette Öffnung = max. 60 Sekunden (für EN12101-2 Zulassung)

Spezielle Actulux 300°C Wärmelösung im Motor (für EN 12101-2 Zulassung)

Ausgelegt für min. 10.000 Komfortöffnungen und min. 1.000 Brandöffnungen

Schutzgrad: IP54 Betriebsmodus: S3 25% duty cycle

Extrem niedriger Geräuschpegel

"Aktuatorstopkit" als Zubehör für die nachinstallation (ermöglicht die Hublänge stufenlos zu reduzieren)

Keine Wartung erforderlich