

## Boîtier à Chaîne HCV

FICHE TECHNIQUE  
#211483

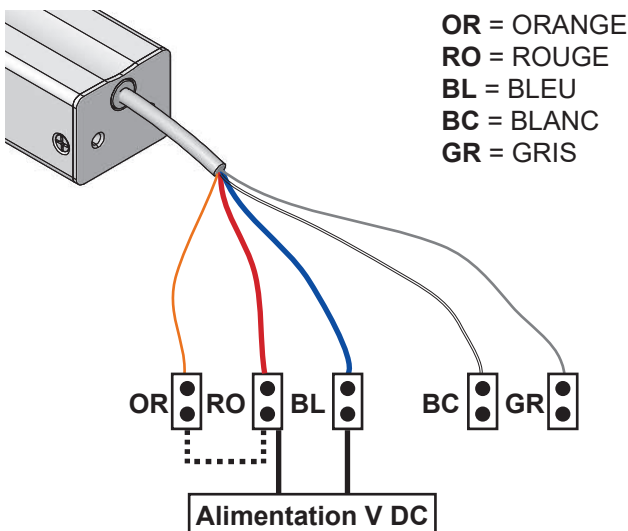
Motorisation électrique de châssis en Façade ou toiture  
Type: HCV

### BRANCHEMENT ÉLECTRIQUE

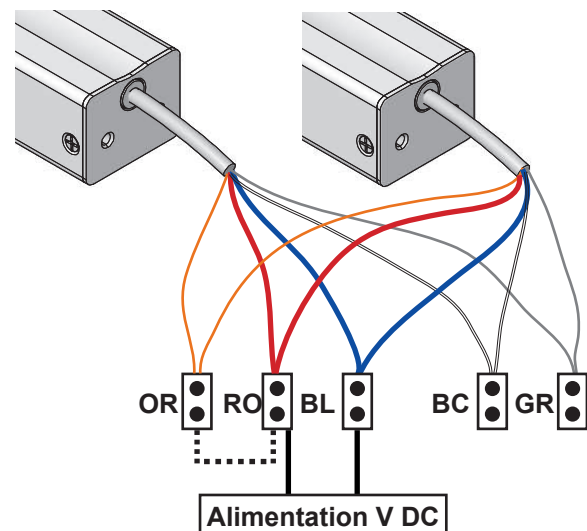


- Tension nominale 24/48 VDC , max ondulation autorisée de la tension nominale 2V
- En aucun cas raccorder le moteur à l'alimentation secteur!
- L'installation doit être confiée à des électriciens ou personnels agréés!
- Il est nécessaire de s'assurer qu'aucune personne n'est à proximité lorsque le moteur et la fenêtre s'ouvrent ou se ferment, car il y a un risque de pincement!
- N'utilisez les moteurs que dans un environnement sec!
- Sonde pluie recommandée pour les applications d'aération naturelle.
- L'installateur doit veiller à ce qu'une évaluation des risques soit réalisée afin d'assurer la protection et le bon fonctionnement du moteur.

#### Branchement d'un (1) moteur 24/48V



#### Synchronisation de 2 à 4 moteurs 24/48V



### ALIMENTATION

#### ROUGE+ et BLEU

Direction	↑	↓
ROUGE	+	-
BLEU	-	+

#### ORANGE

Pour utilisation en désenfumage  
(ouverture 60s) le câble doit être raccorder au  
+ (RED) de la sortie alarme de la centrale  
d'asservissement.

#### ⚠️ BLANC et GRIS

Utilisés pour la communication et  
synchronisation de 2 à 4 moteurs,  
ce qui requiert une programmation  
en usine.

Peut aussi être utilisé avec le modul de  
programmation PMD tool.



#### Élimination des déchets

Les appareil électrique, ainsi que leurs accessoires, batteries et emballages, doivent pouvoir suivre chacun une voie de recyclage appropriée. Ne jetez pas votre appareil électroportatif avec les ordures ménagères!  
Seulement pour les pays de l'Union Européenne:  
Conformément à la directive européenne 2012/19/EU relative aux déchets d'équipements électriques et électroniques et sa réalisation dans les lois nationales, les outils électroportatifs dont on ne peut plus se servir doivent être séparés et suivre une voie de recyclage appropriée

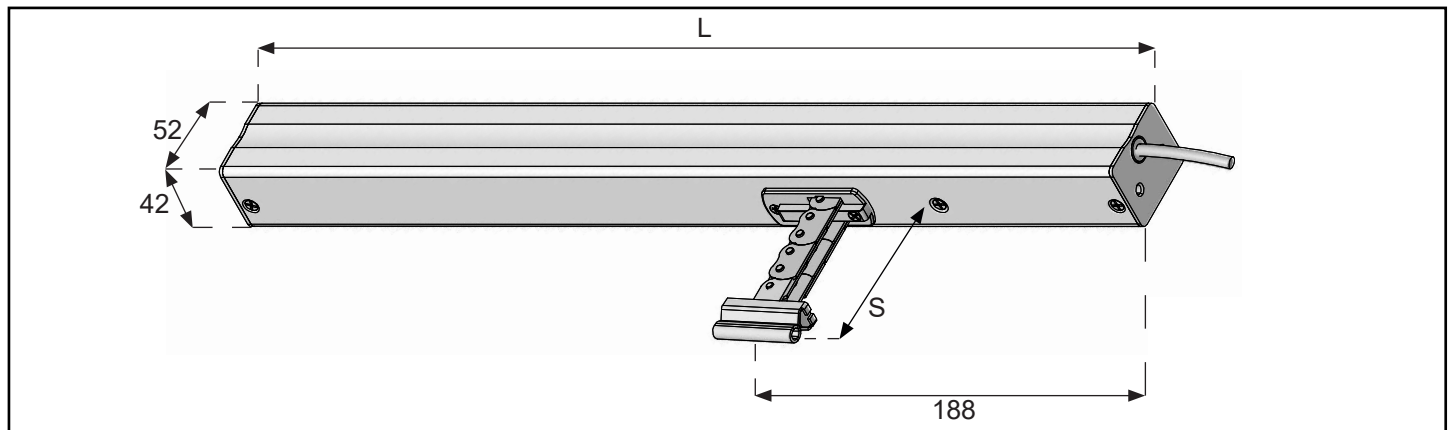
## Boîtier à Chaîne HCV

FICHE TECHNIQUE  
#211483

Motorisation électrique de châssis en Façade ou toiture  
Type: **HCV**

### DONNÉES TECHNIQUES

Tension nominale	24/48Vcc -15% +20%	2 vitesses	Comfort (silencieux)
Consommation	1.4A/1.05A/0.7A	Soft Close	Désenfumage < 60 secs
Force de verrouillage	2500N	Couleur	La force de fermeture est réduite à 200N sur les derniers 50mm
Durée de vie	>11000 doubles courses	Raccordement	Blanc (RAL 9010)
Cycle de marche	30% v/10 min. durée de marche	Surveillance de ligne	2,5 m Câble silicone
Indice de protection	IP42	Conformité CE:	27Kohm intégrée
Température d'utilisation	-25°C ~ +75°C		EN12101-2, EN 50130-4



Référence	Modèle	Alimentation	Force de poussée	Force de traction	Course (S)	Vitesse (comfort)	Vitesse (désenfumage)	Longueur (L)
31014100**	HCV 500/350	24VDC/1,40A 48VDC/0,70A	500N	500N	350mm	7mm/s	7mm/s	436mm
31014200**	HCV 500/600		500N		600mm	7mm/s	10mm/s	561mm
31014300**	HCV 500/800		*		800mm	10mm/s	14mm/s	661mm
31014400**	HCV 500/1000		*		1000mm	10mm/s	17mm/s	766mm

\*Utilisation seulement pour fenêtres à soufflet accrochées en bas (ouvrant à l'anglaise vers l'extérieur/l'intérieur) et fenêtre tombant (ouvrant vers l'extérieur/l'intérieur)

\*\* Le numéro attribué: SC 20 00 29



PMD Tool



Accessoires



Asservissement



DOC