

HCV KETTENANTRIEB

DATENBLATT
#211482

Elektrischer Fensteröffner für Dach- und Fassadenfenster.
Typ: **HCV**

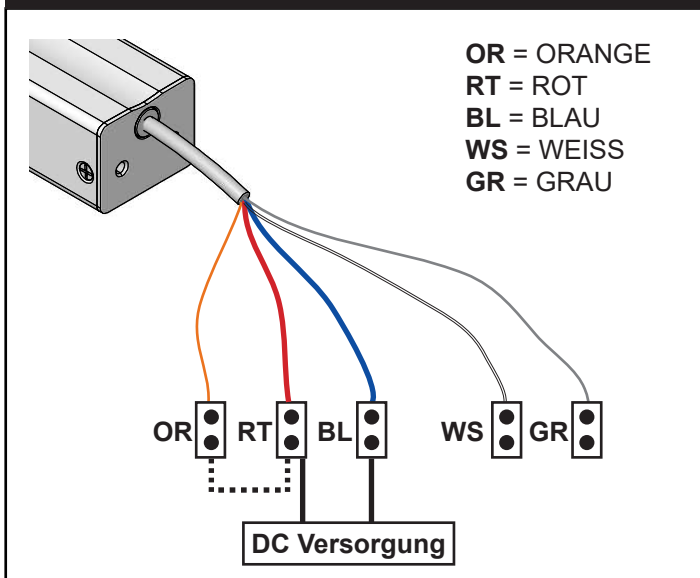
ELEKTRISCHER ANSCHLUSS



- **Versorgung 24/48VDC ±15%, max Restwelligkeit: 2 V PP.**
- Nicht direkt an die Netzspannung 230 VAC anschließen!
- Der Anschluß darf nur vom geschulten Fachpersonal ausgeführt werden.
- Es ist darauf zu achten, dass sich beim Öffnen oder Schließen der Kettenantriebe und Fenster keine Personen in der Nähe befinden, da Quetschgefahr besteht!
- Verwenden Sie die Kettenantriebe nur in trockener Umgebung!
- Bei der Lüftungsfunktion empfehlen wir den Einsatz von Witterungssensoren.
- Der Auftragnehmer oder Projektplaner muss eine Risikobewertung vornehmen.

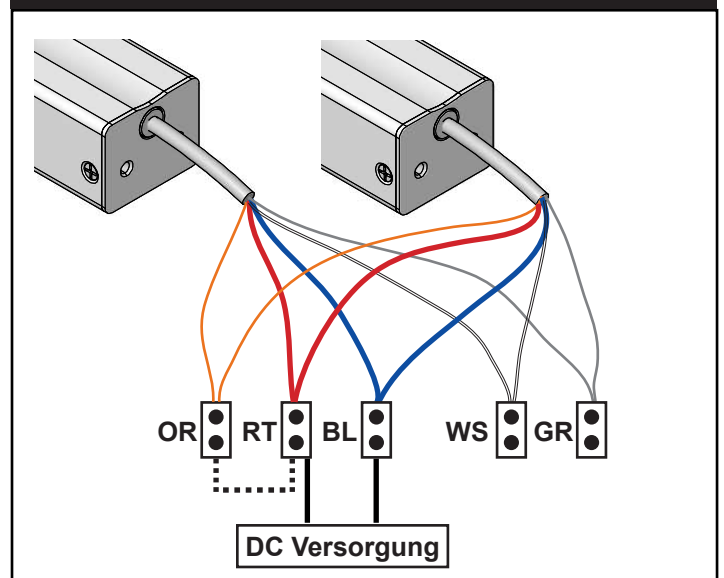
Anschlußplan für 1 (ein) Antrieb

24/48V



Synchrongruppe von 2-3 oder 4 Antrieben

24/48V



VERSORGUNG

ROT+ und BLAU-

Fahrtrichtung	↑	↓
ROT	+	-
BLAU	-	+

ORANGE

Wenn der Kettenantrieb als Rauchabzug verwendet wird, (Öffnung in max. 60 Sekunden), muss diese Ader über das Alarmrelais im Bedienfeld mit + (ROT) verbunden werden.



WEISS und GRAU

Wird für die Kommunikation verwendet und muss während des Synchronbetriebs von 2-4 Motoren miteinander verbunden werden. Der Synchronbetrieb erfordert eine Programmierung von Actulux oder über das Programmiergerät (PMD-Tool) durch eingewiesenes Fachpersonal.



Entsorgung

Elektrogeräte, Zubehör und Verpackungen sollten einer umwelt-gerechten Wiederverwertung zugeführt werden!
Entsorgen Sie Elektrogeräte nicht im Hausmüll!

Nur für EU-Länder: Gemäß der Europäischen Richtlinie 2002/96 /EG über Elektro- und Elektronik-Altgeräte und ihrer Umsetzung in nationales Recht, müssen unbrauchbare Elektrogeräte getrennt gesammelt und einer umweltgerechten Wiederverwertung zugeführt werden.

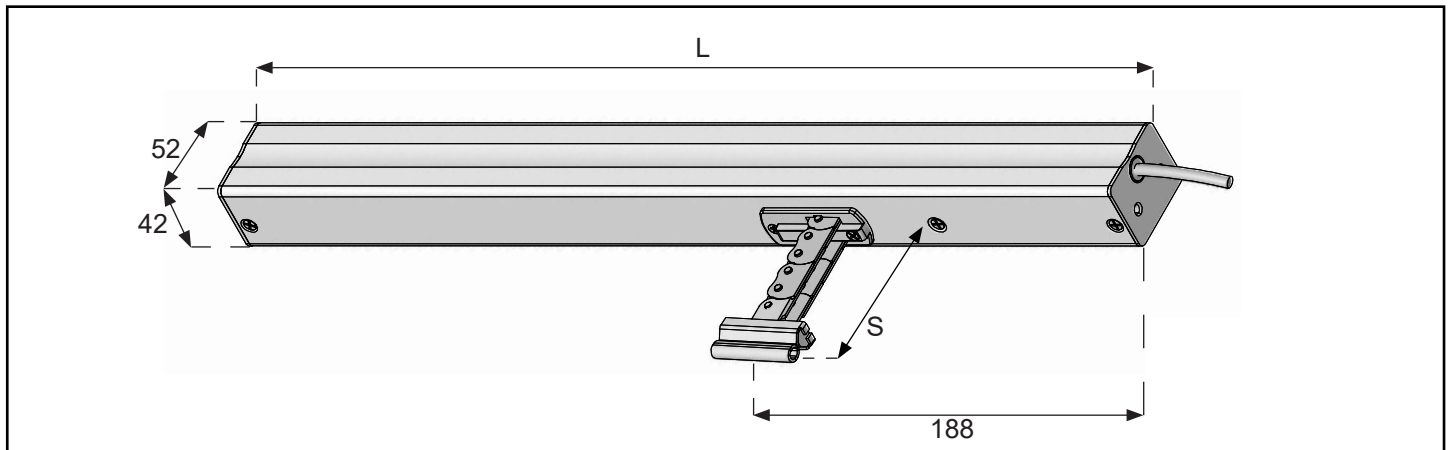
HCV KETTENANTRIEB

DATENBLATT
#211482

Elektrischer Fensteröffner für Dach- und Fassadenfenster.
Typ: **HCV**

TECHNISCHE DATEN

Versorgung	2448 VDC ± 15 %	2 Stufen betrieb	Lüftung (sehr leise) / ALARM <60 sek.
Verbrauch	1.4A/1.05A/0.7A	Soft Close	Reduzierte Schließkraft 50mm/200N
Verriegelungskraft	2500N	Standardfarbe	Weiss (RAL 9010)
Lebensdauer	>11000 Doppelhübe	Kabellänge	2.5 m Silikonkabel
Einschaltdauer	30% bei 10 min. Spielzeit	Linienüberwachung	27kΩ Integriert
Schutzklasse	IP32	Geprüft nach EN 12101-2 und EN 50130-4	
Temperaturbereich	-25°C ~ +75°C		



Artikelnummer	Typ	Versorgung	Druckkraft	Zugkraft	Hublänge (S)	Geschwindigkeit		Länge (L)
						Lüftung	ALARM	
31010100	HCV 500/350	24VDC/1,40A 48VDC/0,70A	500N	500N	350 mm	7 mm/s	7 mm/s	436 mm
31010200	HCV 500/600		500N		600 mm	7 mm/s	10 mm/s	561 mm
31010300	HCV 500/800		*		800 mm	10 mm/s	14 mm/s	661 mm
31010400	HCV 500/1000		*		1000 mm	10 mm/s	17 mm/s	766 mm

*Nur für Kipp- oder Drehflügel.

(wenden Sie sich an Ihren Lieferanten, wenn eine andere Verwendung gewünscht wird)



PMD Tool



Zubehör



Steuerungen



DOC