

## HCV KÆDEMOTOR

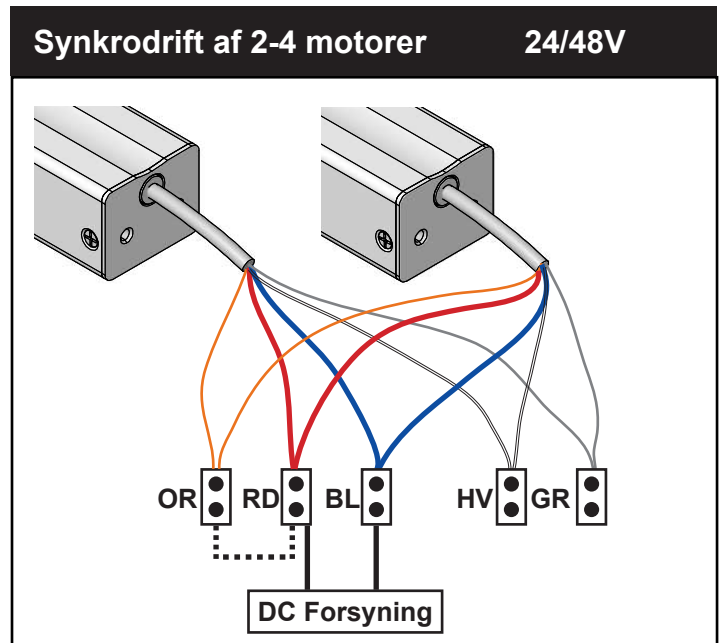
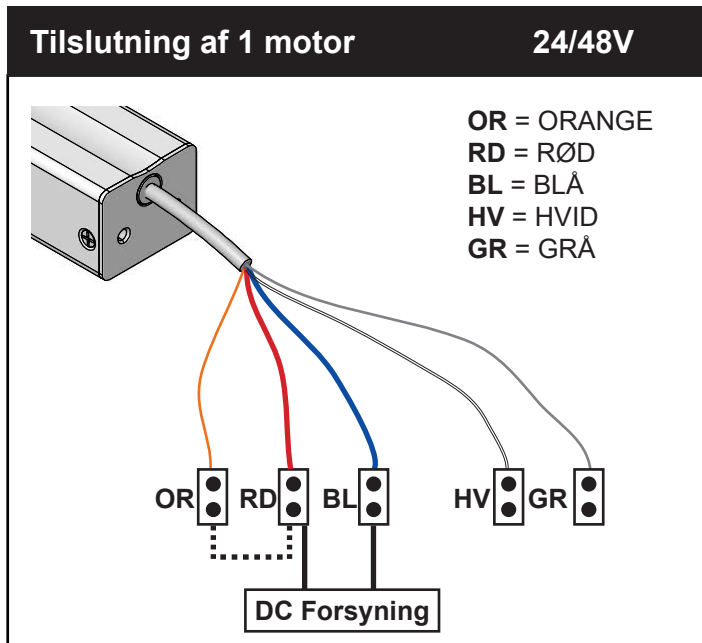
DATABLAD  
#211480

Elektrisk vinduesåbner til tag og facade.  
Type: HCV

### ELEKTRISK TILSLUTNING



- Forsyningsspænding 24/48VDC  $\pm 15\%$ , max Ripple: 2 volt PP.
- Må ikke tilsluttes direkte til lysnettet!
- Må kun tilsluttes af autoriseret personale!
- Det er nødvendigt at sikre sig at ingen personer er i nærheden når motor og vindue åbner eller lukker, da der er mulighed for klemnings fare!
- Brug kun motorene i tørre omgivelser!
- Regnsensor anbefales når komfortåbning er mulig.
- Entreprenøren eller den projektansvarlige er forpligtet til at lave en risikovurdering.



### FORSYNING

RØD+ og BLÅ

Retning	↑	↓
RØD	+	-
BLÅ	-	+

ORANGE

Bruges kædemotoren til en ABV-funktion (åbning 60 sek.), skal denne ledning tilsluttes + (RØD) gennem alarmrelæ i centralen.



HVID OG GRÅ

Bruges til kommunikation og skal sammenkobles ved synkrodrift af 2-4 motorer.  
Synkrodrift kræver programmering fra Actulux eller programmering via PMD Tool



Bortskaffelse  
Elektrisk udstyr, tilbehør og indpakning skal sendes til genbrug for beskyttelse af vores miljø!  
Smid ikke elektrisk udstyr ud sammen med husholdnings affald!  
I henhold til European guideline 2002/96/EG omkring elektrisk affald skal dette bortskaffes separat og sendes til genbrug for at beskytte vores miljø.

# HCV KÆDEMOTOR

DATABLAD  
#211480

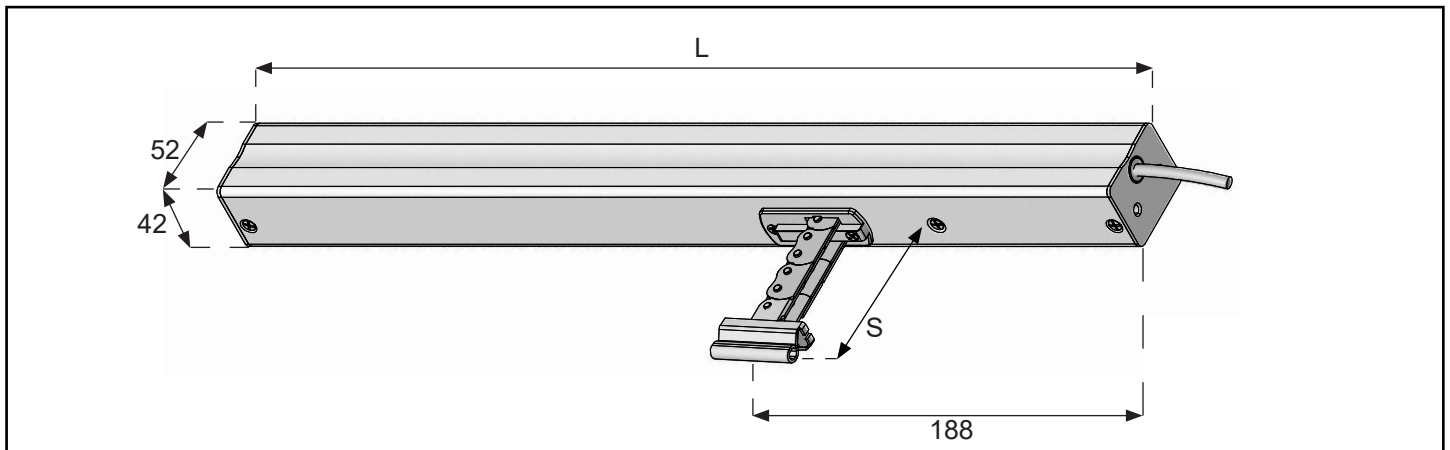
Elektrisk vinduesåbner til tag og facade.

Type: **HCV**

## TEKNISKE DATA

Strømforsyning	24/48 VDC ± 15 %	2 hastigheder	Komfort (støjsvag) / ABV < 60 sek.
Forbrug	1.4A/1.05A/0.7A	Soft Close	Reduceret lukkekraft 50 mm/200N
Låsekraft	2500N	Standardfarve	Hvid (RAL 9010)
Levetid	>11000 dobbeltslag	Kabellængde	2,5 m silikonekabel
Nomineret forbrug	30% v. 10 min. køretid	Linjeovervågning	27kΩ integreret
Tæthedsklasse	IP32		
Temperaturområde	-25°C ~ +75°C		

Testet i overensstemmelse med EN 12101-2, EN 50130-4.



Varenummer	Model	Strømforsyning	Trykkraft	Trækraft	Slaglængde (S)	Hastighed v/komfort	Hastighed v/brand	Længde (L)
31010100	HCV 500/350	24VDC/1,40A 48VDC/0,70A	500N	500N	350 mm	7 mm/s	7 mm/s	436 mm
31010200	HCV 500/600		500N		600 mm	7 mm/s	10 mm/s	561 mm
31010300	HCV 500/800		*		800 mm	10 mm/s	14 mm/s	661 mm
31010400	HCV 500/1000		*		1000 mm	10 mm/s	17 mm/s	766 mm

\*Må kun anvendes til bund- og sidehængte vinduer (kontakt din leverandør hvis anden brug ønskes)



PMD Tool



Tilbehør



Styrecentraler



DOC