

HCVA KETTENANTRIEB

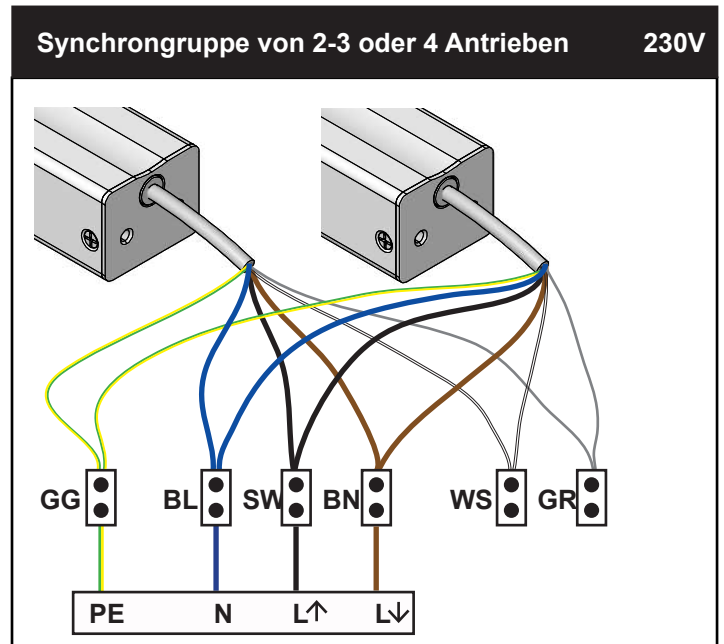
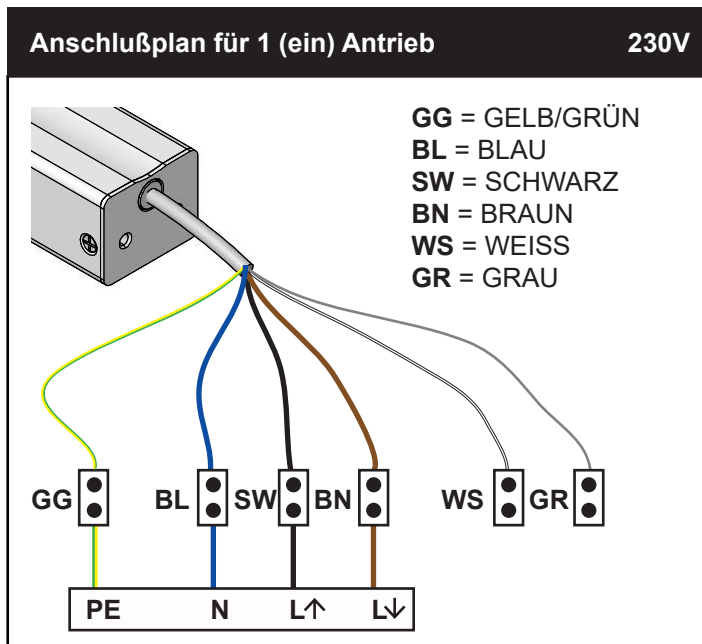
DATENBLATT
#211489

Elektrischer Fensteröffner für Dach- und Fassadenfenster
Typ: **HCVA**

ELEKTRISCHER ANSCHLUSS



- Versorgungsspannung **230V**
- Der Antrieb muss geerdet werden (**PE-Anschluß**)
- Der Anschluß darf nur vom geschulten Fachpersonal ausgeführt werden.
- Es ist darauf zu achten, dass sich beim Öffnen oder Schließen der Kettenantriebe und Fenster keine Personen in der Nähe befinden, da Quetschgefahr besteht!
- Verwenden Sie die Kettenantriebe nur in trockener Umgebung!
- Bei der Lüftungsfunktion empfehlen wir den Einsatz von Witterungssensoren.
- Der Auftragnehmer oder Projektplaner muss eine Risikobewertung vornehmen.



VERSORGUNG

SCHWARZ und BRAUN (L)

Fahrtrichtung	↑	↓
Farbe	SCHWARZ	BRAUN

GELB / GRÜN

PE

BLAU

N



WEISS und GRAU

Wird für die Kommunikation verwendet und muss während des Synchronbetriebs von 2-4 Motoren miteinander verbunden werden. Der Synchronbetrieb erfordert eine Programmierung von Actulux oder über das Programmiergerät (PMD-Tool) durch eingewiesenes Fachpersonal.



Entsorgung

Elektrogeräte, Zubehör und Verpackungen sollten einer umwelt-gerechten Wiederverwertung zugeführt werden!
Entsorgen Sie Elektrogeräte nicht im Hausmüll!

Nur für EU-Länder: Gemäß der Europäischen Richtlinie 2002/96 /EG über Elektro- und Elektronik-Altgeräte und ihrer Umsetzung in nationales Recht, müssen unbrauchbare Elektrogeräte getrennt gesammelt und einer umweltgerechten Wiederverwertung zugeführt werden.

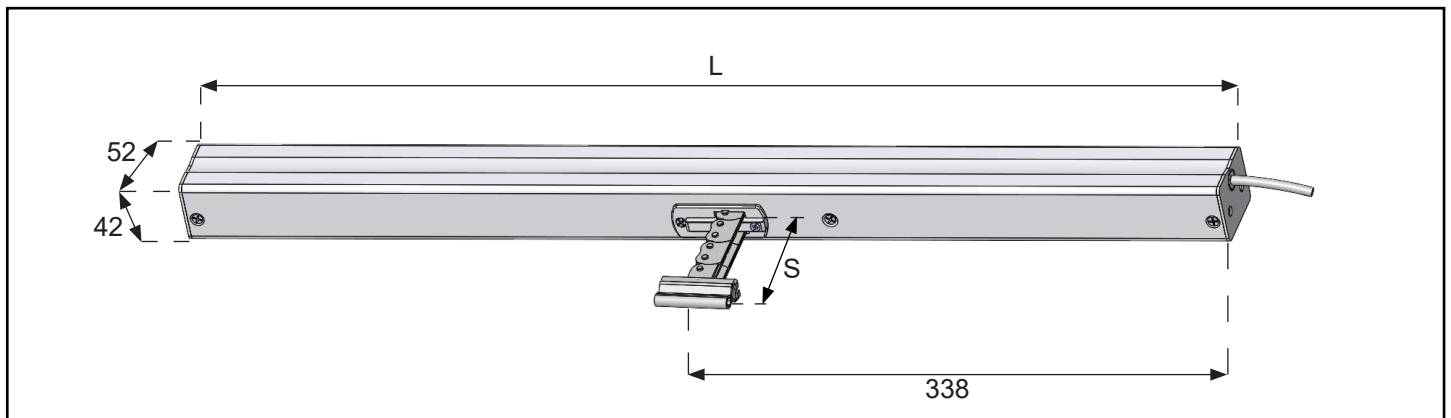
HCVA KETTENANTRIEB

DATENBLATT
#211489

Elektrischer Fensteröffner für Dach- und Fassadenfenster
Typ: **HCVA**

TECHNISCHE DATEN

Versorgung	190-250VAC/50 HZ Max 13A	2 Stufen betrieb	Lüftung (sehr leise) / ALARM <60 sek.
Verbrauch	0,5 A/230VAC	Soft Close	Reduzierte Schließkraft 50mm/200N
Verriegelungskraft	2500N	Standardfarbe	Weiss (RAL 9010)
Lebensdauer	>11000 Doppelhübe	Kabellänge	2,5 m Silikonkabel
Einschaltdauer	30% bei 10 min. Spielzeit	In Anlehnung an EN 12101-2 und EN 50130-4	
Schutzklasse	IP32		
Temperaturbereich	-25°C ~ +75°C		



Artikelnummer	Typ	Versorgung	Druckkraft	Zugkraft	Hublänge (S)	Geschwindigkeit		Länge (L)
						Lüftung	ALARM	
31020100	HCVA 500/350	230VAC	500N	500N	350mm	7mm/s	7mm/s	586mm
31020200	HCVA 500/600		500N		600mm	7mm/s	**10mm/s	711mm
31020300	HCVA 500/800		*		800mm	10mm/s	**14mm/s	811mm
31020400	HCVA 500/1000		*		1000mm	10mm/s	**17mm/s	916mm

*Nur für Kipp- oder Drehflügel.

(wenden Sie sich an Ihren Lieferanten, wenn eine andere Verwendung gewünscht wird)

**Die Alarmgeschwindigkeit erfordert Programmierung von Actulux oder über das PMD-Tool



PMD Tool



Zubehör



Steuerungen



DOC