

HCVA KÆDEMOTOR

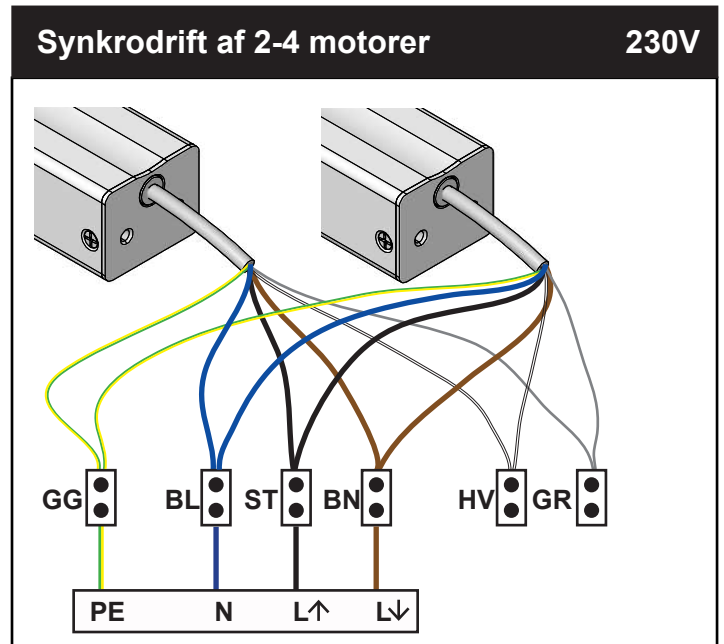
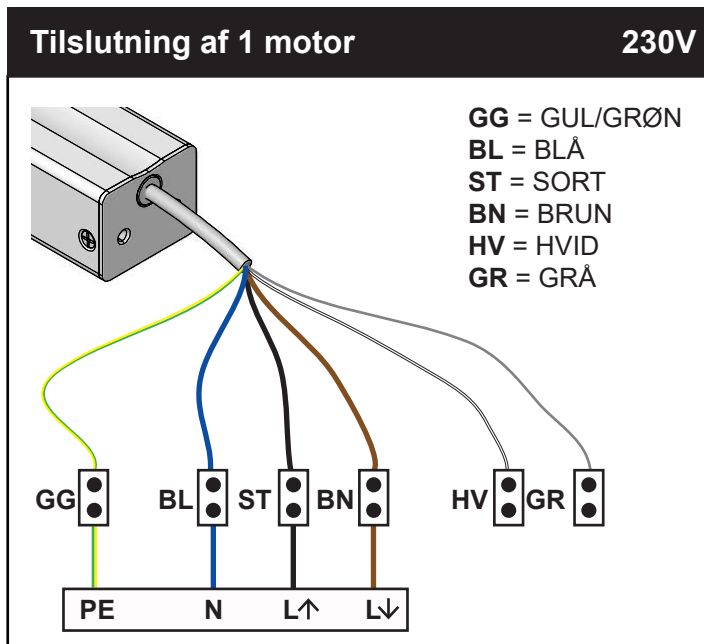
DATABLAD
#211487

Elektrisk vinduesåbner til tag og facade
Type: **HCVA**

ELEKTRISK TILSLUTNING



- Forsyningsspænding **230V**
- Skal jordforbindes forskriftsmæssigt (**PE**)
- Må kun tilsluttes af autoriseret personale!
- Det er nødvendigt at sikre sig at ingen personer er i nærheden når motor og vindue åbner eller lukker, da der er mulighed for klemnings fare!
- Brug kun motorene i tørre omgivelser!
- Regnsensor anbefales når komfortåbning er mulig.
- Entreprenøren eller den projektansvarlige er forpligtet til at lave en risikovurdering.



FORSYNING

SORT og BRUN (L)

| | | |
|---------|------|------|
| Retning | ↑ | ↓ |
| Farve | SORT | BRUN |

GUL/GRØN
PE

BLÅ
N



HVID OG GRÅ

Bruges til kommunikation og skal sammenkobles ved synkrodrift af 2-4 motorer.
Synkrodrift kræver programmering fra Actulux eller programmering via PMD Tool



Bortskaffelse
Elektrisk udstyr, tilbehør og indpakning skal sendes til genbrug for beskyttelse af vores miljø!
Smid ikke elektrisk udstyr ud sammen med husholdnings affald!
I henhold til European guideline 2002/96/EG omkring elektrisk affald skal dette bortskaffes separat og sendes til genbrug for at beskytte vores miljø.

HCVA KÆDEMOTOR

DATABLAD
#211487

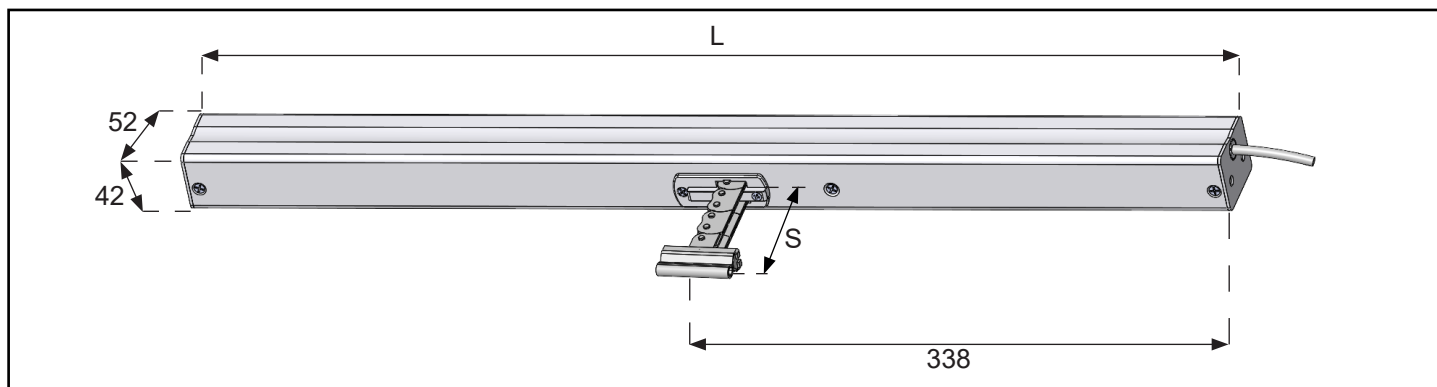
Elektrisk vinduesåbner til tag og facade
Type: **HCVA**

TEKNISKE DATA

| | |
|-------------------|--------------------------|
| Strømforsyning | 190-250VAC/50 HZ Max 13A |
| Forbrug | 0,5 A/230VAC |
| Låsekraft | 2500 N |
| Levetid | >11.000 dobbeltslag |
| Nomineret forbrug | 30% v. 10 min. køretid |
| Tæthedsklasse | IP32 |
| Temperaturområde | -25°C ~ +75°C |

| | |
|---------------|----------------------------------|
| 2 hastigheder | Komfort (støjsvag)/ABV < 60 sek. |
| Soft Close | Reduceret lukkekraft 50 mm/200 N |
| Standardfarve | Hvid (RAL 9010) |
| Kabellængde | 2,5 m silikonekabel |

Testet i overensstemmelse med EN 12101-2, EN 50130-4.



| Varenummer | Model | Strømforsyning | Trykkraft | Trækkraft | Slaglængde (S) | Hastighed v/komfort | Hastighed v/brand | Længde (L) |
|------------------------------|---------------|----------------|-----------|-----------|----------------|---------------------|-------------------|------------|
| 31020000 (R) | HCVA 500/250 | 230 VAC | 500 N | 500 N | 250 mm | 7 mm/s | 7 mm/s | 540 mm |
| 31020100 (R) 31220100 (L) | HCVA 500/350 | | 500 N | | 350 mm | 7 mm/s | 7 mm/s | 586 mm |
| 31020200 (R) 31220200 (L) | HCVA 500/600 | | 500 N | | 600 mm | 7 mm/s | **10 mm/s | 711 mm |
| 31020300 (R) 31220300 (L) | HCVA 500/800 | | * | | 800 mm | 10 mm/s | **14 mm/s | 811 mm |
| 31020400 (R) 31220400 (L) | HCVA 500/1000 | | * | | 1000 mm | 10 mm/s | **17 mm/s | 916 mm |

(R) højre, (L) venstre

*Må kun anvendes til bund- og sidehængte vinduer (kontakt din leverandør hvis anden brug ønskes)

**Brandhastighed kræver programmering fra Actulux eller programmering via PMD Tool



PMD Tool



Tilbehør



Styrecentraler



DOC