

HCVAR KETTENANTRIEB

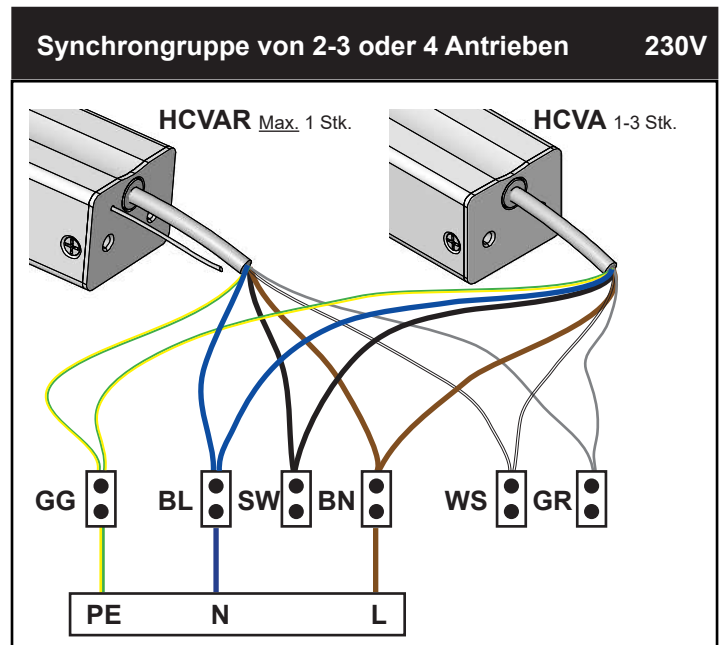
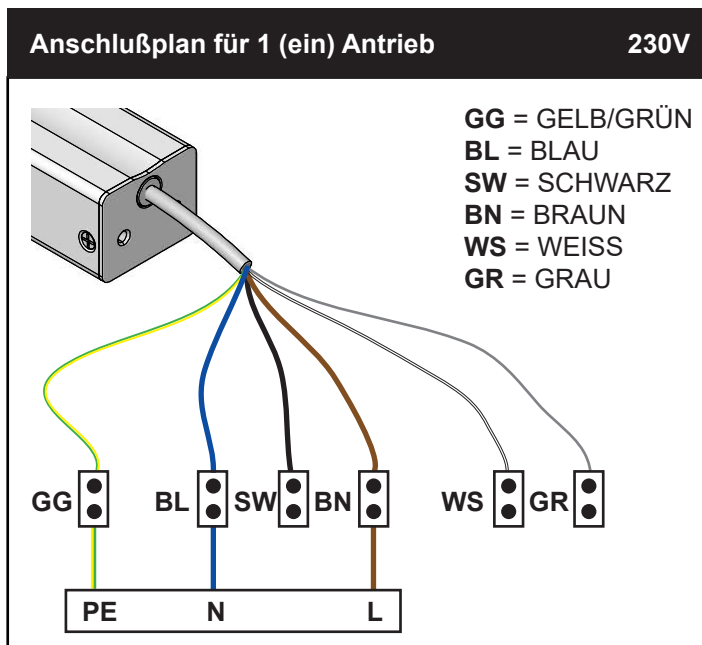
DATENBLATT
#211496

Elektrischer Fensteröffner für Dach- und Fassadenfenster
Typ: HCVAR

ELEKTRISCHER ANSCHLUSS



- Versorgungsspannung 230V
- Der Antrieb muss geerdet werden (PE-Anschluß)
- Der Anschluß darf nur vom geschulten Fachpersonal ausgeführt werden.
- Es ist darauf zu achten, dass sich beim Öffnen oder Schließen der Kettenantriebe und Fenster keine Personen in der Nähe befinden, da Quetschgefahr besteht!
- Verwenden Sie die Kettenantriebe nur in trockener Umgebung!
- Einsatz von Witterungssensoren wird empfohlen
- Der Auftragnehmer oder Projektplaner muss eine Risikobewertung vornehmen.



VERSORGUNG

GELB / GRÜN: PE

BLAU: N

SCHWARZ: Wird nicht verwendet

BRAUN: L



WEISS und GRAU

Wird für die Kommunikation verwendet und muss während des Synchronbetriebs miteinander verbunden werden.

Max. 4 Stk. Motoren können synchronisiert werden.

(1 x HCVAR kann mit bis zu 3 x HCVA synchronisiert werden, maximal jedoch 1 x HCVAR pro Synchronisationssatz).

Der Synchronbetrieb erfordert eine Programmierung von Actulux oder über das Programmiergerät (PMD-Tool) durch eingewiesenes Fachpersonal.

Achtung!

Nicht die weiße und graue Ader mit der 230V Spannung verbinden!
Betrieb nur mit dem Funk- Lüfterschalter Typ OPUS Wireless #111900 möglich.
Keine handelsüblichen Schalter verwenden.



Entsorgung

Elektrogeräte, Zubehör und Verpackungen sollten einer umwelt-gerechten Wiederverwertung zugeführt werden!

Entsorgen Sie Elektrogeräte nicht im Hausmüll!

Nur für EU-Länder: Gemäß der Europäischen Richtlinie 2002/96 /EG über Elektro- und Elektronik-Altgeräte und ihrer Umsetzung in nationales Recht, müssen unbrauchbare Elektrogeräte getrennt gesammelt und einer umweltgerechten Wiederverwertung zugeführt werden.

HCVAR KETTENANTRIEB

DATENBLATT
#211496

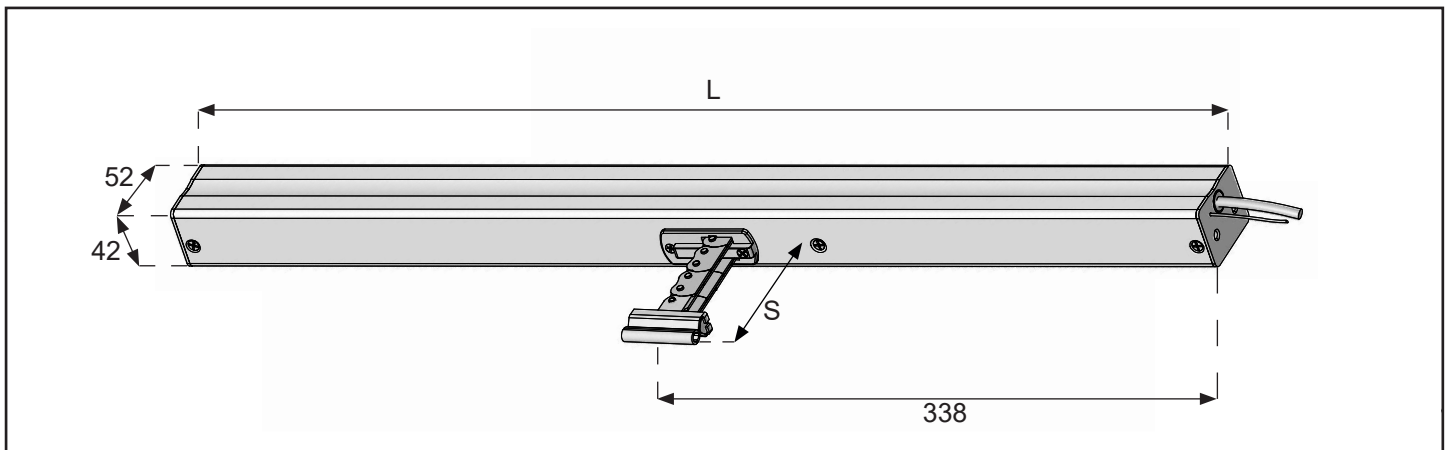
Elektrischer Fensteröffner für Dach- und Fassadenfenster
Typ: **HCVAR**

TECHNISCHE DATEN

Versorgung 190-250VAC/50 HZ Max 13A
Verbrauch 0,5 A/230 VAC
Verriegelungskraft 2500 N
Lebensdauer >11000 Doppelhübe
Einschaltdauer 30% bei 10 min. Spielzeit
Schutzklasse IP32
Temperaturbereich -25°C ~ +75°C

Soft Close Reduzierte Schließkraft 50mm/200N
Standardfarbe Weiss (RAL 9010)
Kabellänge 2,5 m Silikonkabel

In Anlehnung an EN 50130-4.



Artikelnummer	Typ	Versorgung	Druckkraft	Zugkraft	Hublänge (S)	Geschwindigkeit	Länge (L)
31030100	HCVAR 500/350	230VAC	500N	500N	350 mm	7 mm/s	586 mm
31030200	HCVAR 500/600		500N		600 mm	7 mm/s	711 mm
31030300	HCVAR 500/800		*		800 mm	10 mm/s	811 mm
31030400	HCVAR 500/1000		*		1000 mm	10 mm/s	916 mm

*Nur für Kipp- oder Drehflügel.

(wenden Sie sich an Ihren Lieferanten, wenn eine andere Verwendung gewünscht wird)



PMD Tool



Zubehör



Steuerungen



DOC

HCVAR KETTENANTRIEB

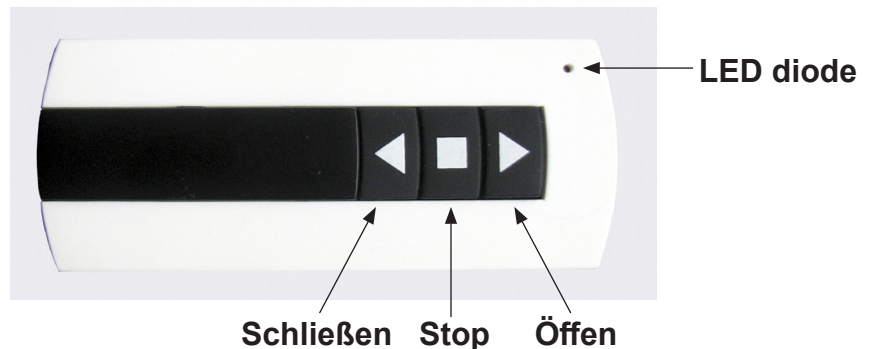
DATENBLATT
#211496

Elektrischer Fensteröffner für Dach- und Fassadenfenster
Typ: **HCVAR**

FUNKTION DER FERNBEDIENUNG FÜR HCVAR

Achtung!

Die Fernbedienung wird bedient mit einem kurzen Tastendruck pro Funktion. Langes Drücken führt zu einer kürzeren Akkulaufzeit.



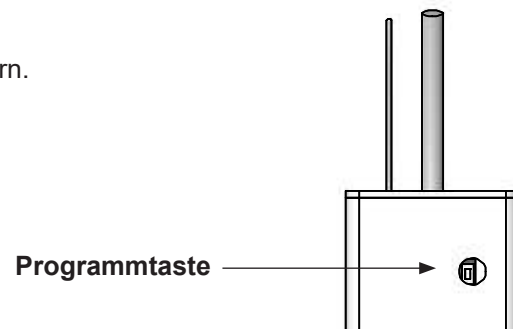
ANLERNUNG HCVAR MIT FERNBEDIENUNG

HCVAR wird standardmäßig mit einer gekoppelten Fernbedienung geliefert.

(Artikelnummer #111890).

Ein Kettenantrieb kann maximal 20 Fernbedienungen speichern.

Um auf die „Programmtaste“ im zuzugreifen, entfernen Sie die Plastikcappe oben am Gehäuse.



- 1) Halten Sie die „Programmtaste“ am Kettenantrieb gedrückt, bis die Taste LED / Summer-Anzeige leuchtet / piept.
- LASSEN SIE DIE TASTE SOFORT LOS.
- 2) Drücken Sie innerhalb von 5 Sekunden eine beliebige Taste auf der Fernbedienung. Die LED-Anzeige leuchtet auf.
- 3) Die LED- / Summer-Anzeige im Kettenantrieb erlischt nach einem kurzen Licht / Piepton = Fernbedienung und Kettenantrieb sind jetzt gekoppelt.

Wenn Sie eine Fernbedienung entfernen müssen, müssen Sie sie alle löschen.

Drücken Sie die „Programmiertaste“ länger als 3 Sekunden, bis die LED / Summer-Anzeige ein- und wieder ausgeschaltet wird.

Nun werden alle Fernbedienungen gelöscht und Sie müssen alle erneut koppeln.

PAARUNG HCVAR MIT DRAHTLOSER WITTERUNGSSENSOR

Es ist möglich, einen Witterungssensor drahtlos an den Kettenantrieb anschließen.

Regensensor #111960

Wind- / Regensensor #111961

RF-sender #111892



Bedienungsanleitung