

HCVAR KÆDEMOTOR

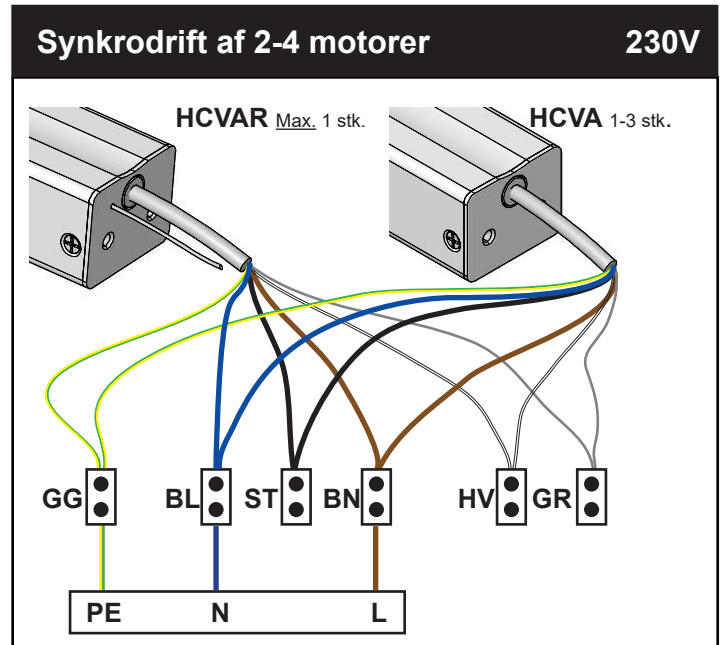
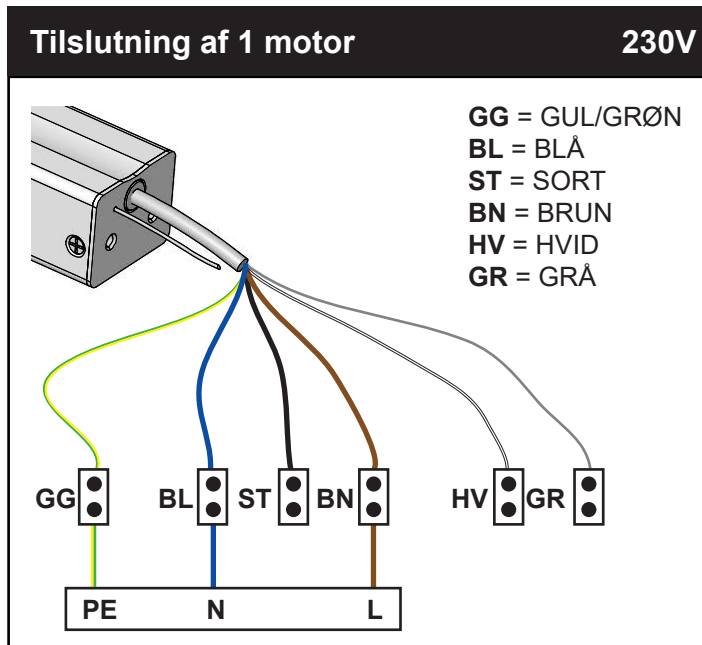
DATABLAD
#211494

Elektrisk vinduesåbner til tag og facade
Type: HCVAR

ELEKTRISK TILSLUTNING



- Forsyningsspænding 230V
- Skal jordforbindes forskriftsmæssigt (PE)
- Må kun tilsluttes af autoriseret personale!
- Det er nødvendigt at sikre sig at ingen personer er i nærheden når motor og vindue åbner eller lukker, da der er mulighed for klemnings fare!
- Brug kun motorerne i tørre omgivelser!
- Regnsensor anbefales
- Entreprenøren eller den projektansvarlige er forpligtet til at lave en risiko vurdering



FORSYNING

GUL/GRØN: PE

BLÅ: N

SORT: Anvendes ikke

BRUN: L



HVID OG GRÅ

Bruges til kommunikation og skal sammenkobles ved synkrodrift.
Max. 4 stk. motorer kan synkroniseres.
(1 x HCVAR kan synkroniseres med op til 3 x HCVA, men max. 1 x HCVAR pr. synkrosæt).
Synkrodrift kræver programmering fra Actulux eller programmering via PMD Tool.

Forsigtig!

Tilslut ikke hvide og grå ledninger til 230V!

Kan ikke anvendes med fortrådet komforttryk. Brug kun trådløs OPUS komforttryk #111900



Bortskaffelse
Elektrisk udstyr, tilbehør og indpakning skal sendes til genbrug for beskyttelse af vores miljø!
Smid ikke elektrisk udstyr ud sammen med husholdnings affald!
I henhold til European guideline 2002/96/EG omkring elektrisk affald skal dette bortskaffes separat og sendes til genbrug for at beskytte vores miljø.

HCVAR KÆDEMOTOR

DATABLAD
#211494

Elektrisk vinduesåbner til tag og facade

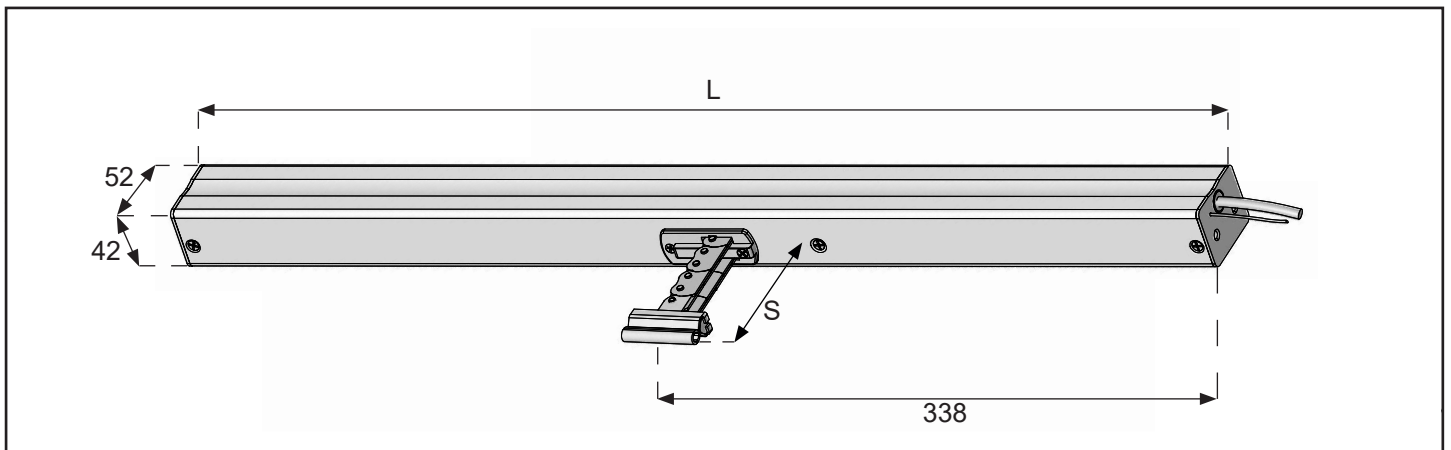
Type: **HCVAR**

TEKNISKE DATA

Strømforsyning	190-250VAC/50 HZ Max 13A
Forbrug	0,5 A/230 VAC
Låsekraft	2500 N
Levetid	>11.000 dobbeltslag
Nomineret forbrug	30% v. 10 min. køretid
Tæthedsklasse	IP32
Temperaturområde	-25°C ~ +75°C

Soft Close	Reduceret lukkekraft 50 mm/200 N
Standardfarve	Hvid (RAL 9010)
Kabellængde	2,5 m silikonekabel

Testet i overensstemmelse med EN 50130-4.



Varenummer	Model	Strømforsyning	Trykkraft	Trækkraft	Slaglængde (S)	Hastighed	Længde (L)
31030100	HCVAR 500/350	230VAC	500N	500N	350 mm	7 mm/s	586 mm
31030200	HCVAR 500/600		500N		600 mm	7 mm/s	711 mm
31030300	HCVAR 500/800		*		800 mm	10 mm/s	811 mm
31030400	HCVAR 500/1000		*		1000 mm	10 mm/s	916 mm

*Må kun anvendes til bund- og sidehængte vinduer (kontakt din leverandør hvis anden brug ønskes)



PMD Tool



Tilbehør



Styrecentraler



DOC

HCVAR KÆDEMOTOR

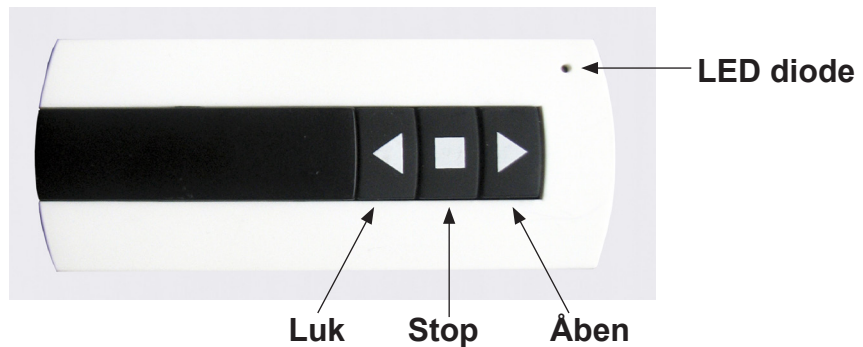
DATABLAD
#211494

Elektrisk vinduesåbner til tag og facade
Type: **HCVAR**

FUNKTION AF FJERNBETJENING FOR HCVAR

Bemærk!

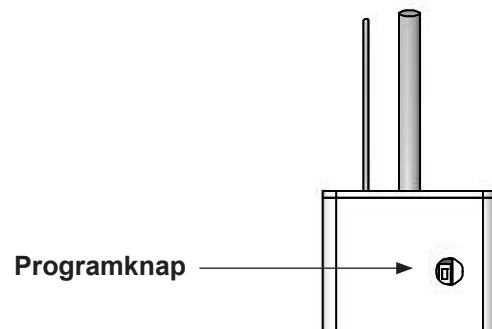
Fjernbetjeningen betjenes med et kort tryk pr. funktion. Lange tryk vil bevirke kortere levetid af batteri.



PARRING AF HCVAR MED FJERNBETJENING

Som standard leveres HCVAR med en parret fjernbetjening (varenr.# 111890).
Én kædemotor kan maksimalt huske 20 stk. fjernbetjeninger.

For at få adgang til Programknappen i motoren, fjernes plasthætten på toppen af motorhuset.



- 1) Tryk på programknappen på kædemotoren og hold den inde, indtil LED/Buzzer-indikering lyser/bipper
- SLIP STRAKS KNAPPEN.
- 2) Inden 5 sekunder trykkes på en vilkårlig knap på fjernbetjeningen og dennes LED diode lyser.
- 3) LED/Buzzer-indikatoren i kædemotoren slukker efter ét blink/bip = fjernbetjening og kædemotor er nu parret.

Hvis man skal fjerne én fjernbetjening, skal alle slettes; ved at trykke på "program-knappen" i mere end 3 sekunder, indtil LED/Buzzer-indikeringen har været tændt og slukket igen.

Nu er alle fjernbetjeninge slettet, og du skal parre alle fjernbetjeninge igen.

PARRING AF HCVAR MED TRÅDLØS VIND- OG REGNSENSOR

Det er muligt at tilslutte en vind-/regnsensor trådløst til kædemotoren.

Regnsensor	#111960
Vind- & regnsensor	#111961
RF-sender	#111892



Vind- og regnsensor manual