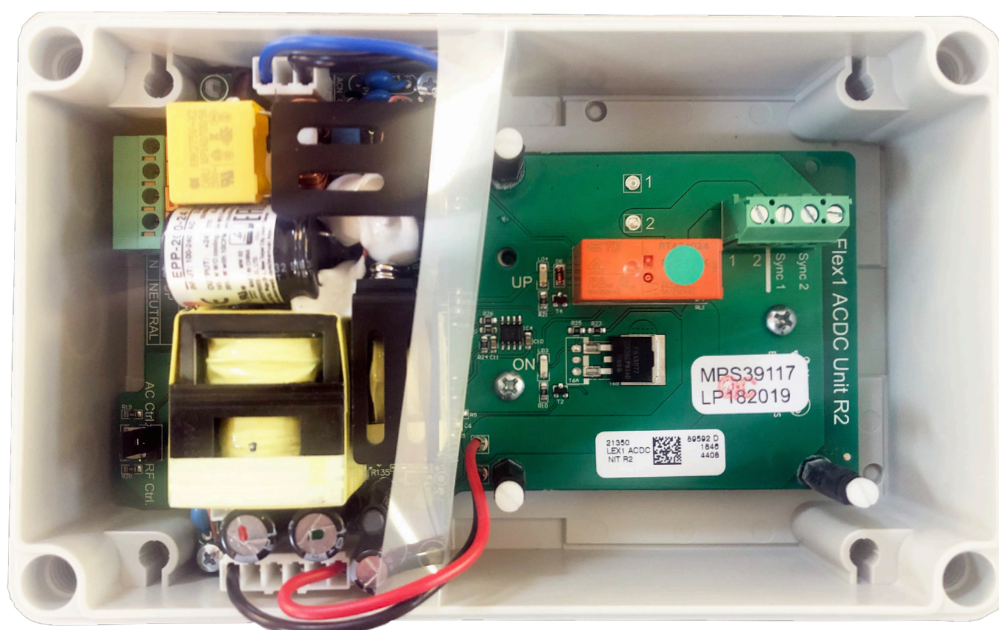


# Connection Instruction for Flex1 ACDC



- Wind & Rain Sensors
  - Chain Drive
- Remote Control
  - LIP6
  - LIP7

**Manufacturer:**

Actulux A/S  
Haandvaerkervej 2

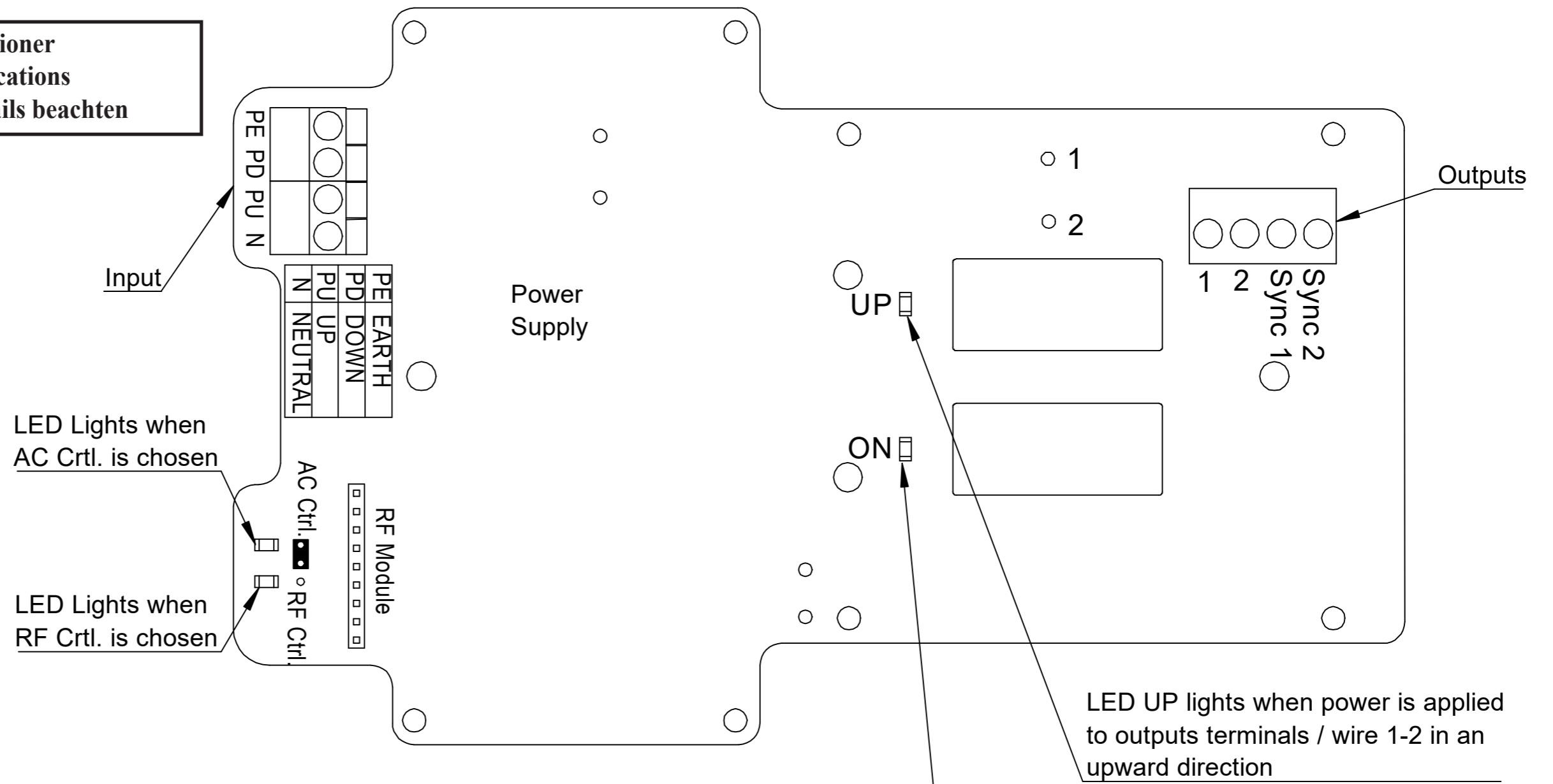
9560 Hadsund  
Denmark

Tel.: +45 98 57 40 90  
e-mail: info@actulux.com

www.actulux.com

# Flex1 ACDC

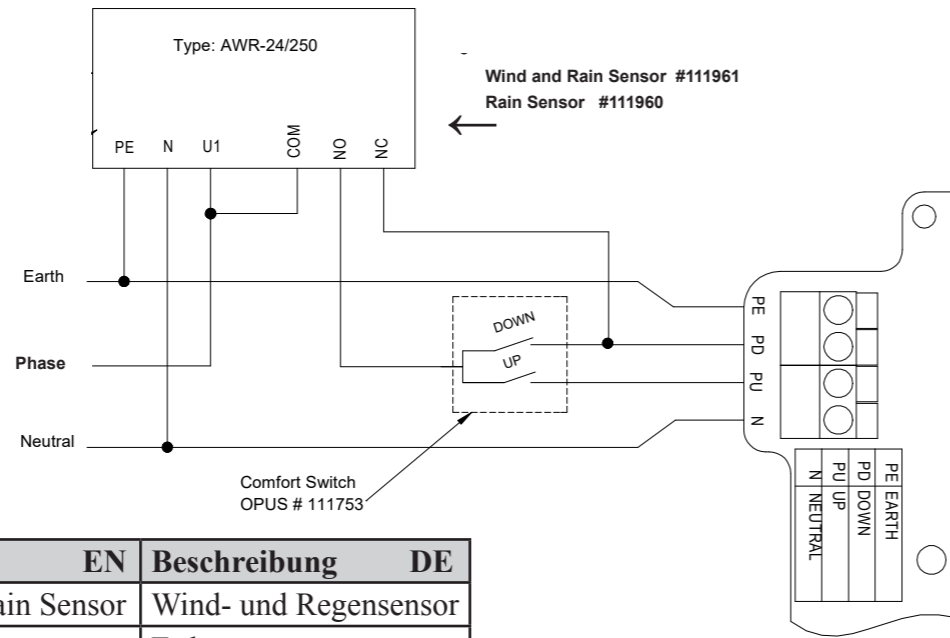
Se side 8 for Tekniske specifikationer  
 See page 8 for Technical Specifications  
 Bitte Seite 8 für technische Details beachten



Beskrivelse	DA	Description	EN	Beschreibung	DE
Indgange		Input		Eingang	
LED lyser når AC Ctrl. er valgt		LED Lights when AC Ctrl. is chosen		LED leuchtet, wenn AC Ctrl. eingestellt ist	
LED lyser når RF Ctrl. er valgt		LED Lights when RF Ctrl. is chosen		LED leuchtet, wenn RF Ctrl. eingestellt ist	
Udgange		Outputs		Ausgang	
Strømforsyning		Power Supply		Stromversorgung	
LED UP lyser når der er spænding på udgangsklemmer/ledning 1-2 i opadgående retning		LED UP lights when there is power on outputs terminals / wire 1-2 in upward direction		LED UP leuchtet, wenn der Strom an den Ausgangsklemmen anliegt / Ader 1-2 (AUF-Richtung)	
LED ON lyser når der er spænding på udgangsklemmer/ledning 1-2 i både op- og nedadgående retning		LED ON lights when there is power on outputs terminals / wire 1-2 in both up- and downward direction		LED ON leuchtet, wenn der Strom an den Ausgangsklemmen anliegt / Ader 1-2 (AUF oder ZU)	

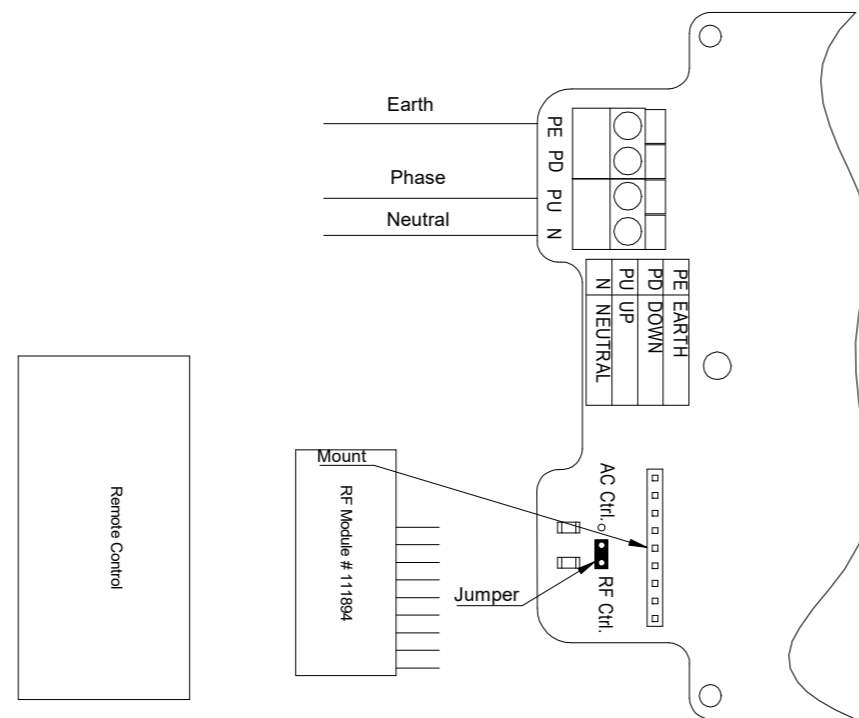
Tilbehør	DA	Accessories	EN	Zubehör	DE	Side / Page / Seite
Vind- og regnsensor		Wind and rain sensor		Wind- und Regensensor		4
Fjernbetjening		Remote control		Fernbedienung		4
Kædemotor		Chain Drive		Kettenantrieb		5
LIP 6		LIP 6		LIP 6		6
LIP 7		LIP 7		LIP 7		7

## Wind and Rain Sensors



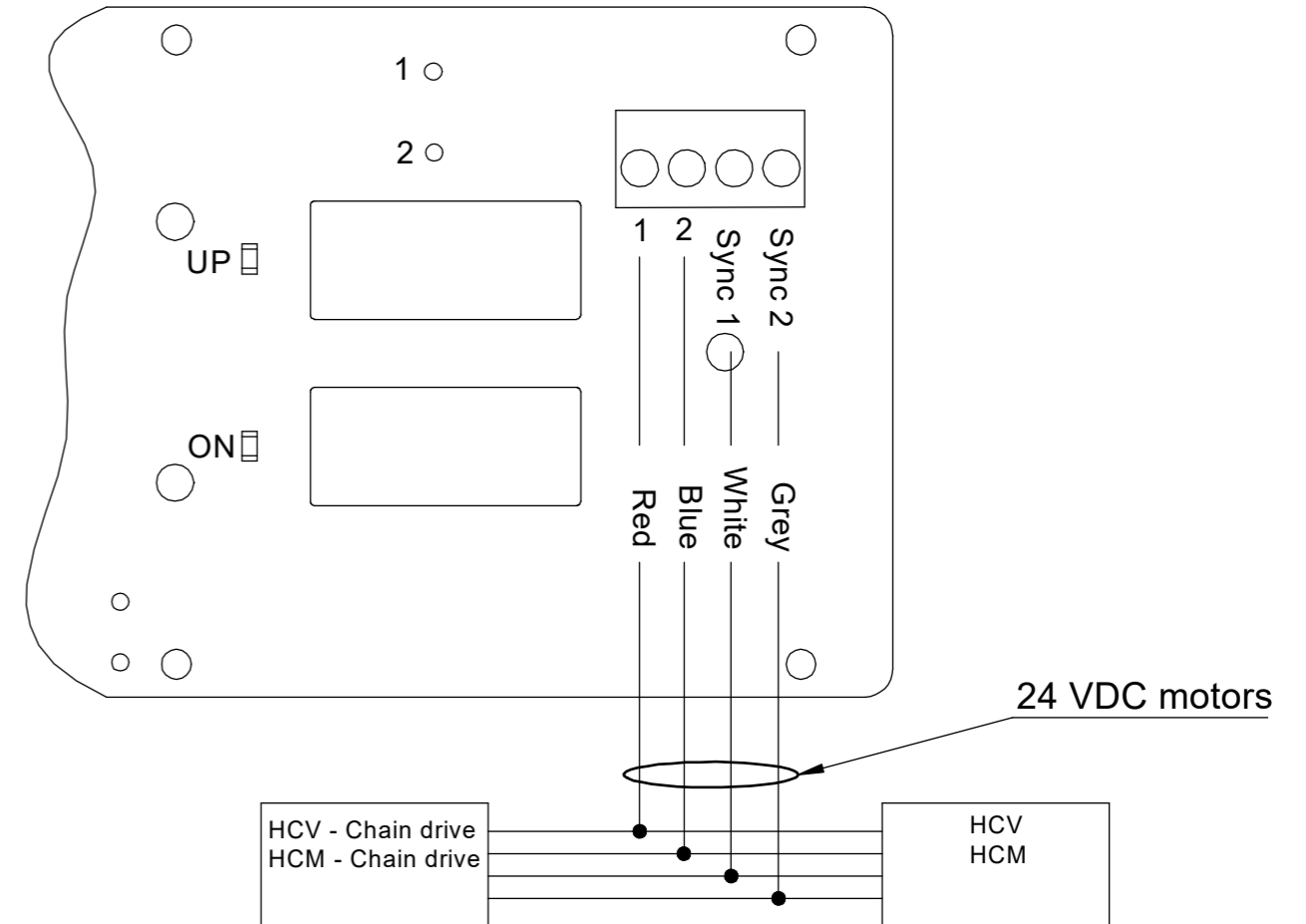
Beskrivelse	DA	Description	EN	Beschreibung	DE
Vind- og regnsensor		Wind- and Rain Sensor		Wind- und Regensensor	
Jord		Earth		Erde	
Fase		Phase		Phase	
Nul		Neutral		Nullleiter	
Ned		Down		Zu	
Op		Up		Auf	
Komfort kontakt		Comfort Switch		Lüftungstaster	

## Remote Control



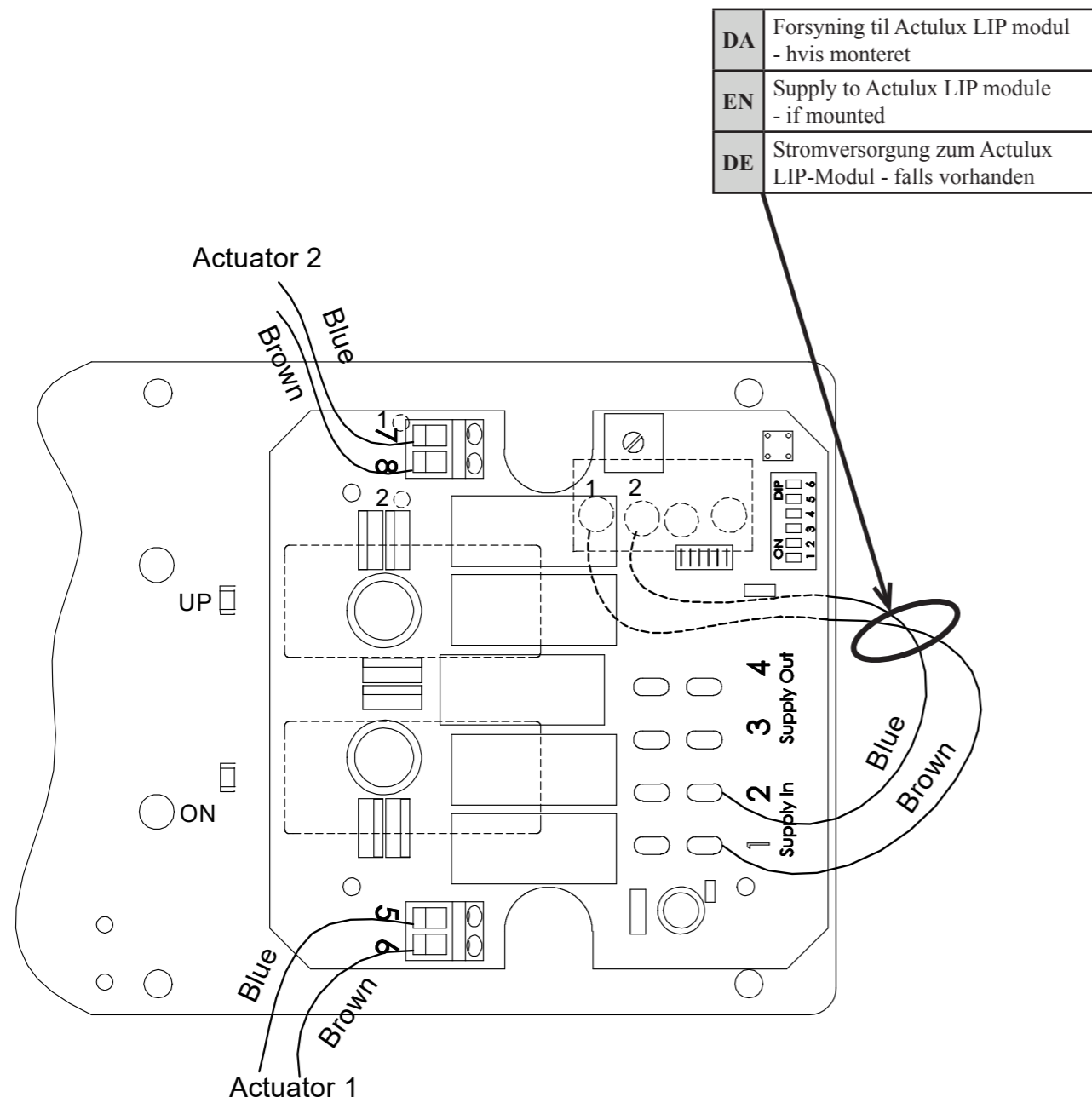
Beskrivelse	DA	Description	EN	Beschreibung	DE
Fjernbetjening		Remote control		Fernbedienung	
Jord		Earth		Erde	
Fase		Phase		Phase	
Nul		Neutral		Nullleiter	
Ned		Down		Zu	
Op		Up		Auf	
Montere		Mounting		Montieren	

## Chain Drive



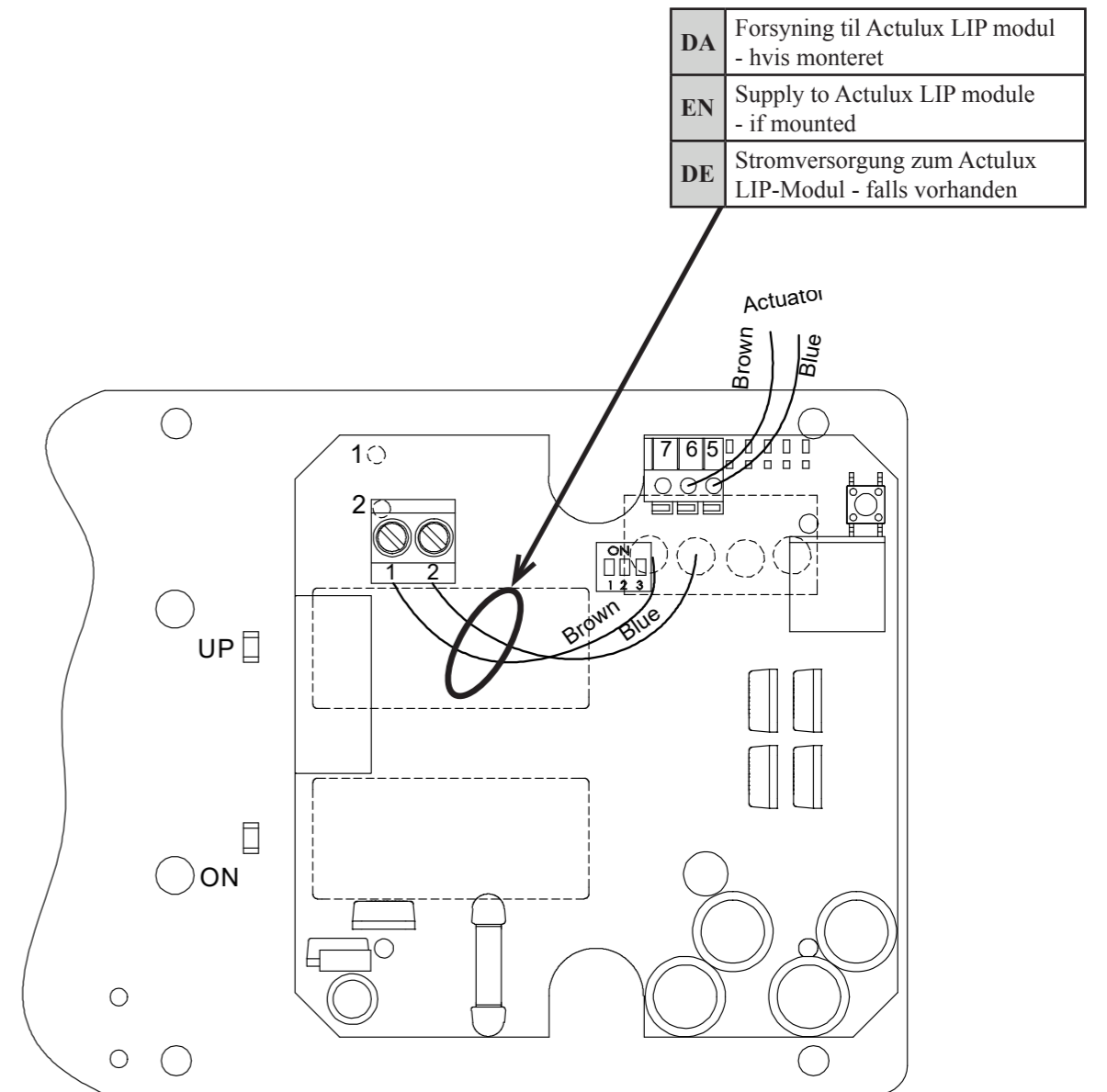
Beskrivelse	DA	Description	EN	Beschreibung	DE
Kædemotor		Chain Drive		Kettenantrieb	
Blå		Blue		Blau	
Brun		Brown		Braun	
Grå		Grey		Grau	
Hvid		White		Weiß	
Rød		Red		Rot	
Op		Up		Auf	

# LIP 6



Beskrivelse	DA	Description	EN	Beschreibung	DE
Blå		Blue		Blau	
Brun		Brown		Braun	
Max. Strøm motorudgange		Max. current Motor output		Max. Strom an Motorausgange	
Forsyning		Supply		Versorgung	
Strømbegrænser		Current Limit settings		Strombegrenzer	
Driftstilstand		Operation mode		Betriebsmodus	
Indgangs modstand		Input resistance		Eingangswiderstand	
Tilsluttet / afbrudt		Connected / disconnected		Verbunden / Getrennt	
Forsinkelse mellem M1 og M2		Delay between M1 and M2		Verzögerung zwischen M1 und M2	
Forsinkelse tændt / forsinkelse afbrudt		Delay on / delay off		Verzögerung an / Verzögerung aus	
Ingen funktion		No function		Keine Funktion	
Op		Up		Auf	

# LIP 7



Beskrivelse	DA	Description	EN	Beschreibung	DE
Blå		Blue		Blau	
Brun		Brown		Braun	
OFF = Ingen 27kΩ til linje overvågning		OFF = No 27kΩ for line detection		Aus = Kein 27kΩ für Leitungsüberwachungs	
ON = 27kΩ til linje overvågning		On = 27kΩ for line detection at supply entrance		Ein = 27kΩ für Leitungsüberwachungs	
Ned		Down		Zu	
Op		Up		Auf	

<b>Tekniske specifikationer</b>		<b>DA</b>	
Strømforsyning: 230VAC – max 1,5A		Udgangsspænding: 24VDC	
Max. driftstid 120 sek. Driftscyklus 10% 2 min. /18 min.			
Kapslingsklasse: IP66		Driftstemperatur: -15°C - +40°C	
Kasse størrelse: (L x B x H) 180 x 110 x 62mm		Vægt: 580g	
		<b>Inrush Current (cold start)</b>	
		<b>Leakage Current</b>	
Produkt nr.: #121370	3A/65W	60A/230VAC	<2mA/240VAC
Produkt nr.: #121380	4A/80W	80A/230VAC	<2mA/240VAC
Produkt nr.: #121390	6A/150W	80A/230VAC	<2mA/240VAC
Produkt nr.: #121360	8A/200W	60A/230VAC	<0.75mA/240VAC
Valgmulighed: RF styring ved anvendelse af #111894			
Kan bruges sammen med indbygget overlastbeskyttelse (LIP) eller alle typer 24VDC motorer med egen overlastbeskyttelse			

<b>Technical specifications</b>		<b>EN</b>	
Power supply: 230VAC – max 1,5A		Output: 24VDC	
Max. operation time 120 sec. Duty cycle 10% 2 min. /18 min.			
IP class: IP66		Operating temperature: -15°C - +40°C	
Box size: (L x B x H) 180 x 110 x 62mm		Weight: 580g	
		<b>Inrush Current (cold start)</b>	
		<b>Leakage Current</b>	
Product no.: #121370	3A/65W	60A/230VAC	<2mA/240VAC
Product no.: #121380	4A/80W	80A/230VAC	<2mA/240VAC
Product no.: #121390	6A/150W	80A/230VAC	<2mA/240VAC
Product no.: #121360	8A/200W	60A/230VAC	<0.75mA/240VAC
Option: RF control by use of #111894			
Can be used with build-in overload protection (LIP) or all kinds of 24VDC motors with own overload Protection			

<b>Technischen Spezifikatione</b>		<b>DE</b>	
Eingangsspannung: 230VAC - max. 1,5A		Ausgangsspannung: 24VDC	
Max. Einschaltdauer: 120 s, Auslastungsgrad: 10% 2 min. /18 min.			
Schutzklasse: IP66		Temperaturbereich: -15°C - +40°C	
Gehäuseabmessungen: (LxBxH): 180 x 110 x 62mm		Gewicht: 580g	
		<b>Einschaltstrom</b>	
		<b>Leckstrom</b>	
Produkt-Nr.: #121370	3A/65W	60A/230VAC	<2mA/240VAC
Produkt-Nr.: #121380	4A/80W	80A/230VAC	<2mA/240VAC
Produkt-Nr.: #121390	6A/150W	80A/230VAC	<2mA/240VAC
Produkt-Nr.: #121360	8A/200W	60A/230VAC	<0.75mA/240VAC
Zusatzausstattung: Fernbedienung, wenn Produkt-Nr. #111894 eingebaut wird			
Für den Gebrauch zusammen mit einem elektronischen Überlastschutz (LIP) oder 24 VDC Antrieben mit eingebautem Überlastschutz			