

Mounting Instruction for Actuatorstop (for customized opening angle) + Stop bolt

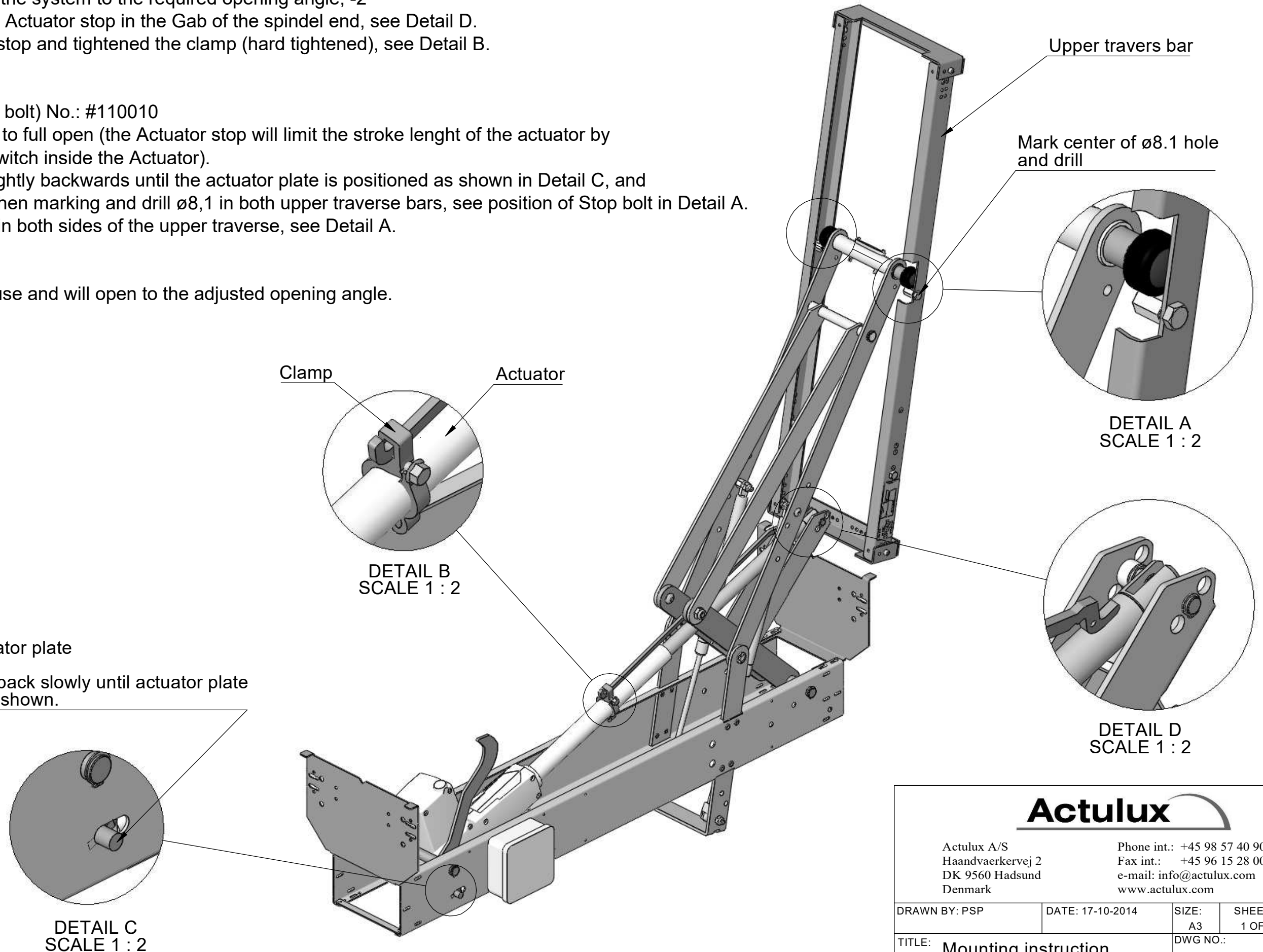
Step 1 (Mounting of Actuator stop) No.: #220286

- a. Operate (power on) the system to the required opening angle, -2°
- b. Mount the top of the Actuator stop in the Gab of the spindel end, see Detail D.
- c. Mount the Actuator stop and tightened the clamp (hard tightened), see Detail B.

Step 2 (Mounting of Stop bolt) No.: #110010

- a. Operate the system to full open (the Actuator stop will limit the stroke length of the actuator by activating the end-switch inside the Actuator).
- b. Push the system slightly backwards until the actuator plate is positioned as shown in Detail C, and keep this position when marking and drill $\varnothing 8,1$ in both upper traverse bars, see position of Stop bolt in Detail A.
- c. Mount the stop bolt in both sides of the upper traverse, see Detail A.

The system is ready for use and will open to the adjusted opening angle.



Actulux

Actulux A/S
Haandvaerkevej 2
DK 9560 Hadsund
Denmark

Phone int.: +45 98 57 40 90
Fax int.: +45 96 15 28 00
e-mail: info@actulux.com
www.actulux.com

DRAWN BY: PSP	DATE: 17-10-2014	SIZE: A3	SHEET: 1 OF 4	SCALE: 1:10
TITLE: Mounting instruction Stopbolt / Actuator stop		DWG NO.: 154331		REV: F

Guide d'installation de la butée mécanique

(angle d' ouverture sur mesure) et boulon d'arrêt

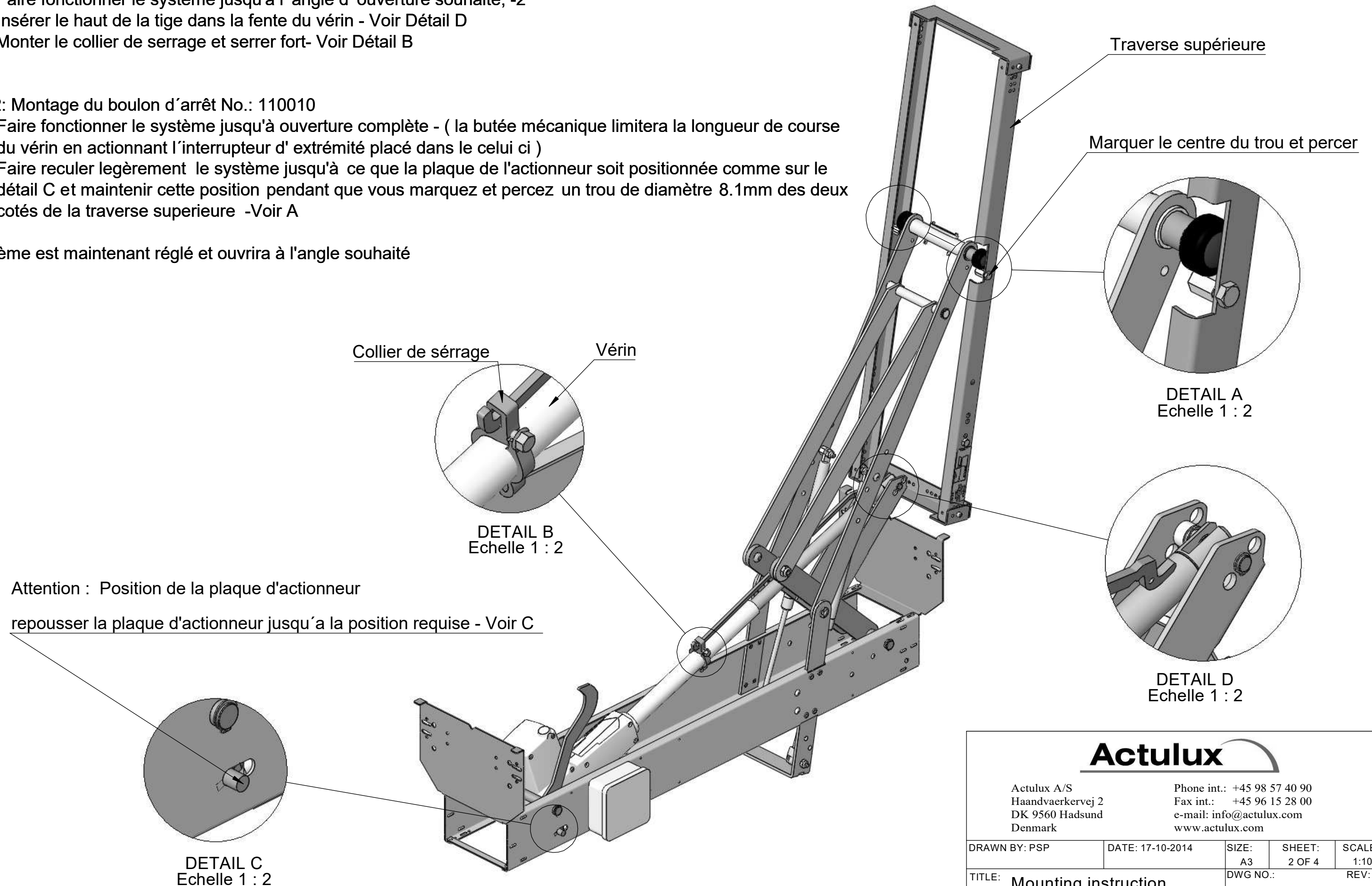
Etape 1: Montage de la butée mécanique No.: 220286

- Faire fonctionner le système jusqu'à l' angle d' ouverture souhaité, -2°
- Insérer le haut de la tige dans la fente du vérin - Voir Détail D
- Monter le collier de serrage et serrer fort- Voir Détail B

Etape 2: Montage du boulon d'arrêt No.: 110010

- Faire fonctionner le système jusqu'à ouverture complète - (la butée mécanique limitera la longueur de course du vérin en actionnant l'interrupteur d' extrémité placé dans le celui ci)
- Faire reculer légèrement le système jusqu'à ce que la plaque de l'actionneur soit positionnée comme sur le détail C et maintenir cette position pendant que vous marquez et percez un trou de diamètre 8.1mm des deux cotés de la traverse supérieure -Voir A

Le système est maintenant réglé et ouvrira à l'angle souhaité



Actulux

Actulux A/S
Haandvaerkervej 2
DK 9560 Hadsund
Denmark

Phone int.: +45 98 57 40 90
Fax int.: +45 96 15 28 00
e-mail: info@actulux.com
www.actulux.com

DRAWN BY: PSP	DATE: 17-10-2014	SIZE: A3	SHEET: 2 OF 4	SCALE: 1:10
TITLE: Mounting instruction Stopbolt / Actuator stop		DWG NO.: 154331	REV: F	

Montageanleitung für Actuatorstop (für Öffnungsbegrenzung im gewünschten Winkel) und Stopp-Bolzen

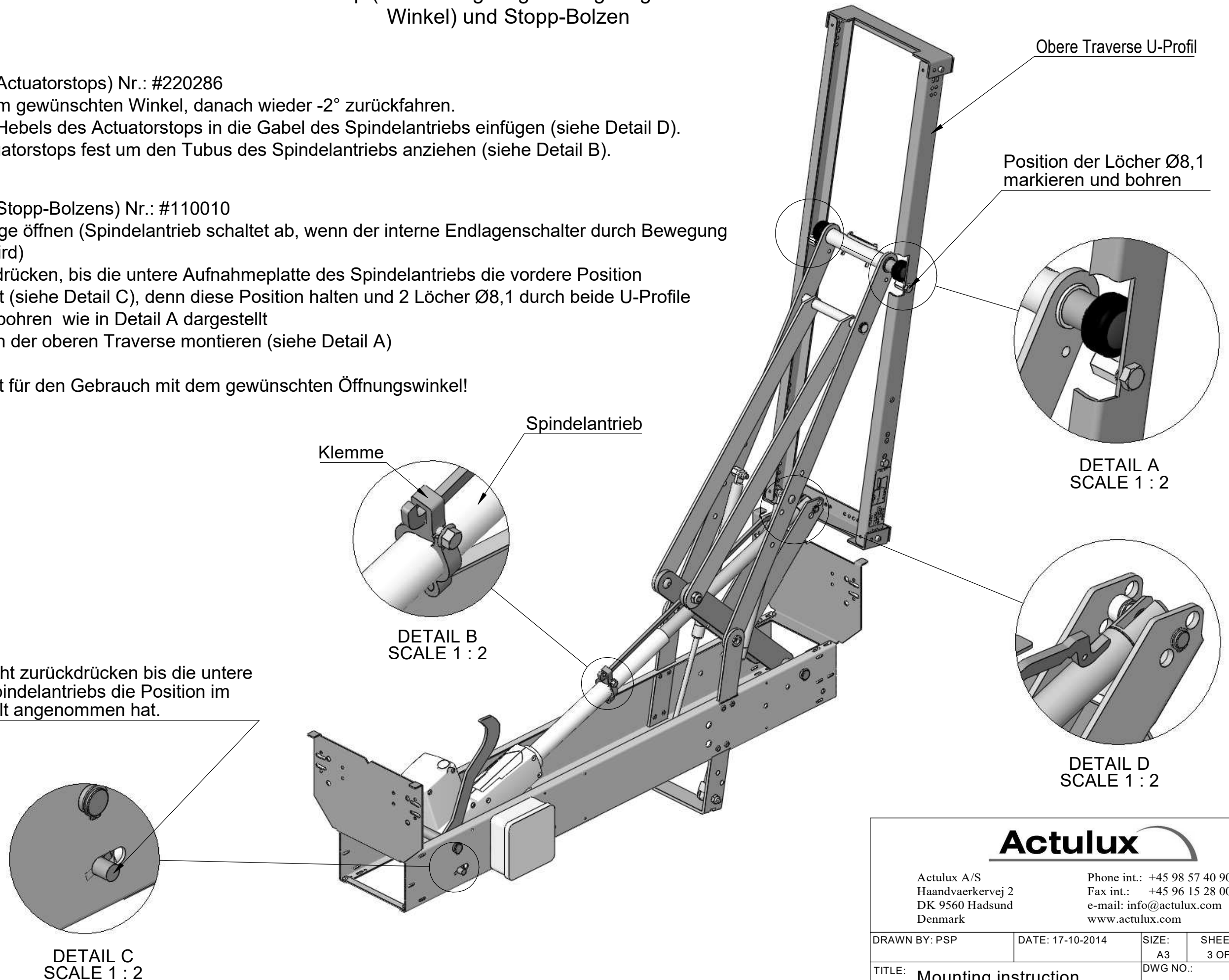
Schritt 1 - (Montage des Actuatorstops) Nr.: #220286

- System öffnen bis zum gewünschten Winkel, danach wieder -2° zurückfahren.
- Den oberen Teil des Hebels des Actuatorstops in die Gabel des Spindeltriebs einfügen (siehe Detail D).
- Die Klemme des Actuatorstops fest um den Tubus des Spindeltriebs anziehen (siehe Detail B).

Schritt 2 - (Montage des Stopp-Bolzens) Nr.: #110010

- System bis zur Endlage öffnen (Spindeltrieb schaltet ab, wenn der interne Endlagenschalter durch Bewegung des Tubus aktiviert wird)
- System leicht zurückdrücken, bis die untere Aufnahmeplatte des Spindeltriebs die vordere Position im Langloch einnimmt (siehe Detail C), denn diese Position halten und 2 Löcher $\varnothing 8,1$ durch beide U-Profile der oberen Traverse bohren wie in Detail A dargestellt
- Beide Stopp-Bolzen in der oberen Traverse montieren (siehe Detail A)

Das System ist nun bereit für den Gebrauch mit dem gewünschten Öffnungswinkel!



Actulux

Actulux A/S
Haandvaerkervej 2
DK 9560 Hadsund
Denmark

Phone int.: +45 98 57 40 90
Fax int.: +45 96 15 28 00
e-mail: info@actulux.com
www.actulux.com

DRAWN BY: PSP	DATE: 17-10-2014	SIZE: A3	SHEET: 3 OF 4	SCALE: 1:10
TITLE: Mounting instruction Stopbolt / Actuator stop		DWG NO.: 154331	REV: F	

ISTRUZIONI DI MONTAGGIO PER

Fine corsa (per angoli di apertura personalizzati) + bullone di arresto

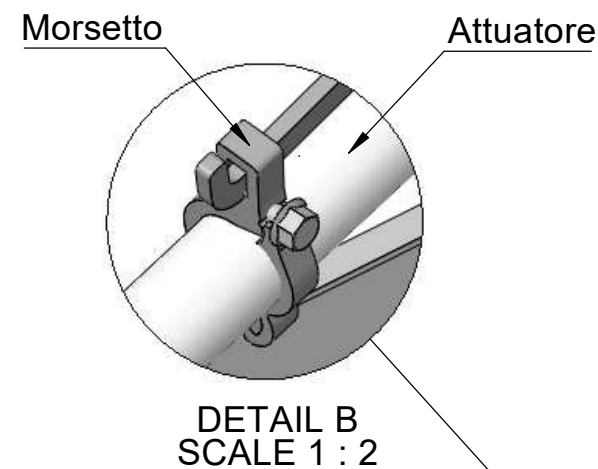
Passo 1 (Montaggio del fine corsa) Articolo.: #220286

- Dare corrente alla traversa e aprirla fino all'angolo desiderato -2°
- Montare la parte alta del fine corsa nella punta dell'asta di spinta (vedere il dettaglio D)
- Montare il fine corsa e stringere decisamente il morsetto (vedere il dettaglio B)

Passo 2 (Montaggio del bullone di arresto) Articolo.: #110010

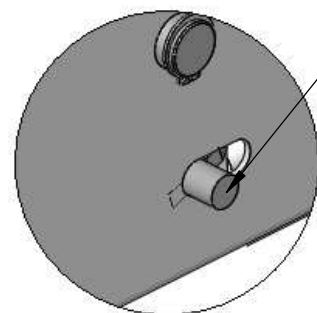
- Dare corrente alla traversa fino alla sua completa apertura (il fine corsa limiterà l'angolo di apertura come precedentemente settato facendo intervenire il micro interruttore dell'attuatore)
- Spingere indietro il sistema fino a che il perno in coda dell'attuatore sia posizionato come nel dettaglio C e mantenere questa posizione quando si segnano i punti di fissaggio nei profili superiori e inferiori del serramento (vedere il corretto posizionamento del bullone di fissaggio nel dettaglio A)
- Montare il bullone di arresto in entrambi i lati della traversa superiore (vedere dettaglio A)

Il sistema è pronto per l'uso per apertura fino ad angolo scelto.

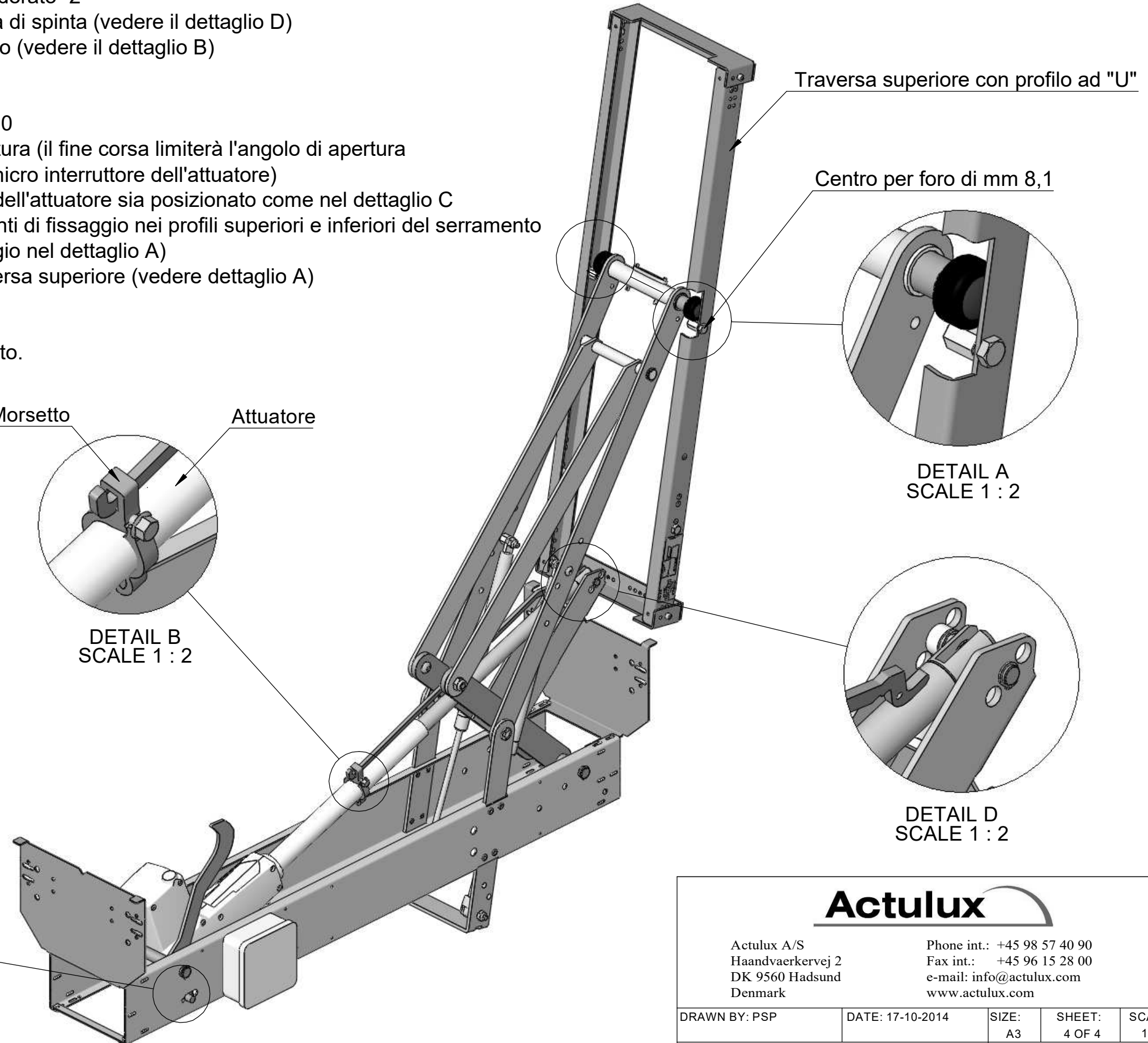


NB !!
Posizione della base dell'attuatore

Spingere lentamente il perno indietro fino a che l'attuatore non è posizionato come indicato



DETAIL C
SCALE 1 : 2



Actulux

Actulux A/S
Haandvaerkervej 2
DK 9560 Hadsund
Denmark

Phone int.: +45 98 57 40 90
Fax int.: +45 96 15 28 00
e-mail: info@actulux.com
www.actulux.com

DRAWN BY: PSP	DATE: 17-10-2014	SIZE: A3	SHEET: 4 OF 4	SCALE: 1:10
TITLE: Mounting instruction Stopbolt / Actuator stop		DWG NO.: 154331	REV: F	