

Guide d'installation SA Power

Placez le système d'ouverture Actulux SA Power au centre du lanterneau

1) La partie principale avec le vérin et le bras sont mis dans le lanterneau et fixée par 4 vis à chaque extrémité.

Le LIP (boîtier plastique) doit être opposé aux charnières

2) La traverse supérieure est montée avec 4 vis de chaque côté. Les rails en U doivent être à 0-10 mm au-dessus du haut du cadre du corps de la lucarne inférieure

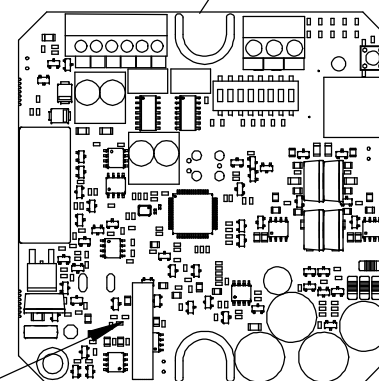
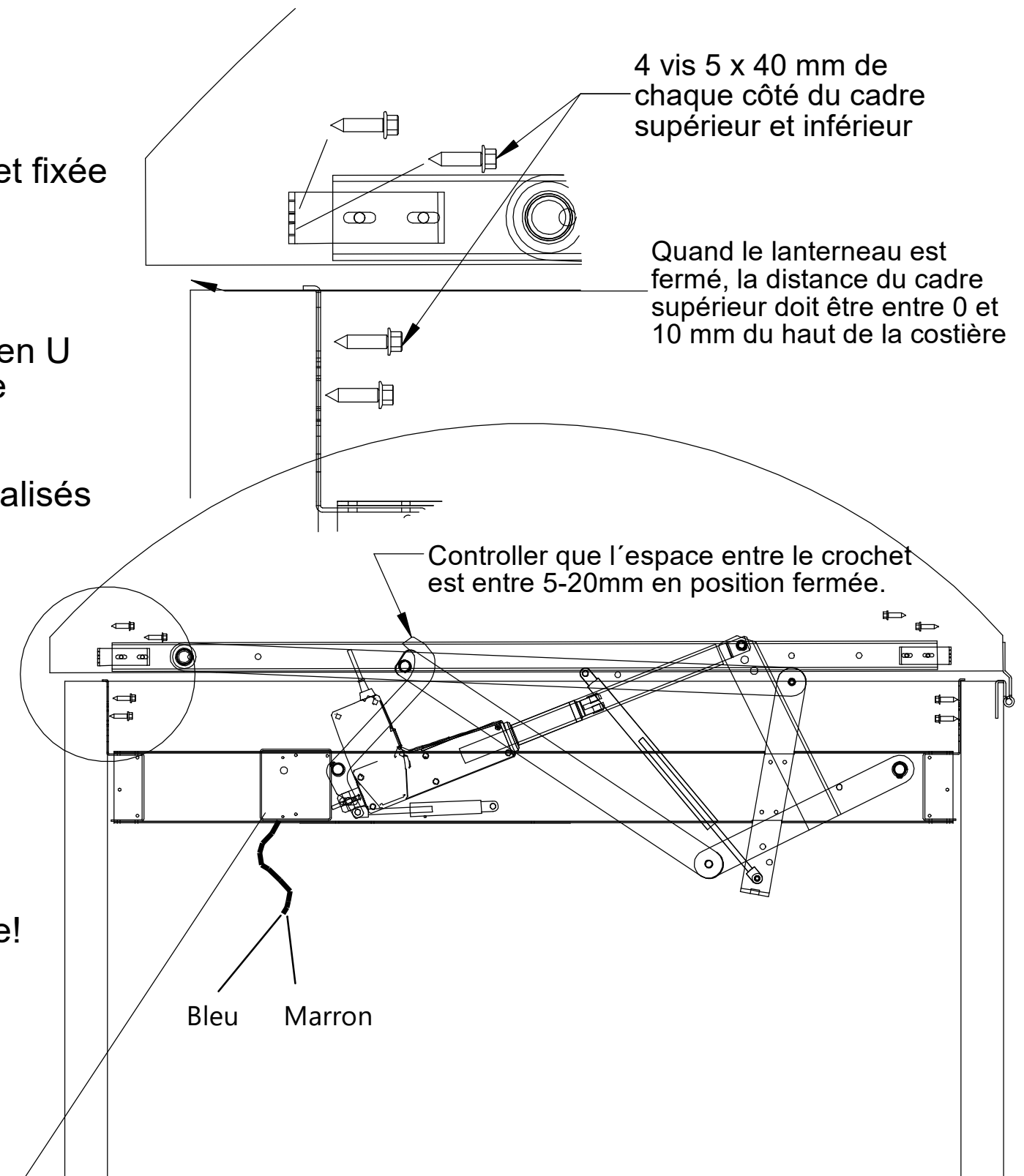
3) Tous les réglages et paramétrages mécaniques et électroniques sont réalisés à l'usine. Aucune autres configurations sont nécessaires

4) Il possible de vérifier le bon fonctionnement du vérin en le branchant sur une batterie 18V-48V via le câble du module de surcharge (LIP) quand les roues noires sont hors du profil U , couper le lien en nylon qui retient les ressorts , les roues se positionnent dans le profil U

Information raccordement électrique

5) Le système d'ouverture ne doit être équipé que d'un limiteur de courant (LIP), et être raccordés à la sortie 24/36 ou 48 V DC d'une centrale!

Le vérin sera détruit si le module de surcharge n'est pas relié.



LIP 7

Raccordement électrique 24/36 ou 48V de la centrale

Actulux

Actulux A/S
2. Haandvaerkevej
DK 9560 Hadsund
Denmark

Phone int.: +45 98 57 40 90
Fax int.: +45 96 15 28 00
e-mail: info@actulux.com
www.actulux.com

110780