

SA Power Mini Installation

Actulux SA Power Mini åbningssystemet placeres midt i ovenlyset.

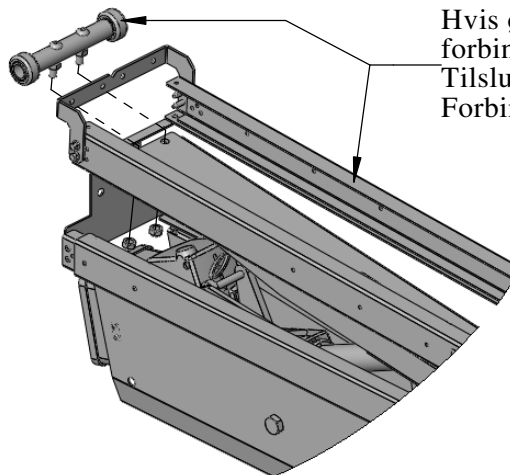
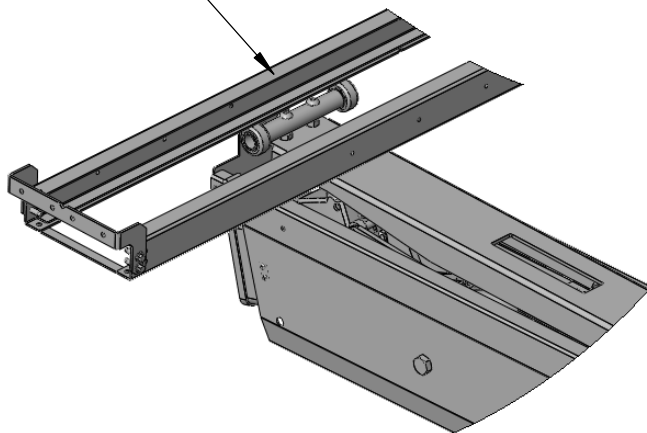
- 1) Hoveddelen med aktuator og arm sænkes ned i karm og fastgøres med 3 skruer i hver side. Enden med den hvide LIP plastikbox skal være modsat hængselsiden.
- 2) Den øverste ramme monteres med 4 skruer i hver side, så undersiden af U-skinen er 0-10mm over beslaget på toppen af karmen.
- 3) Alle justeringer fra 70-110 cm er mulige. Ved installation er ingen yderligere elektroniske eller mekaniske justeringer nødvendige.
- 4) Aktuatorens kan testes og køres op og ned ved at tilslutte 18-48V batteri på testledningen.

Vigtig Information ved elektrisk tilslutning

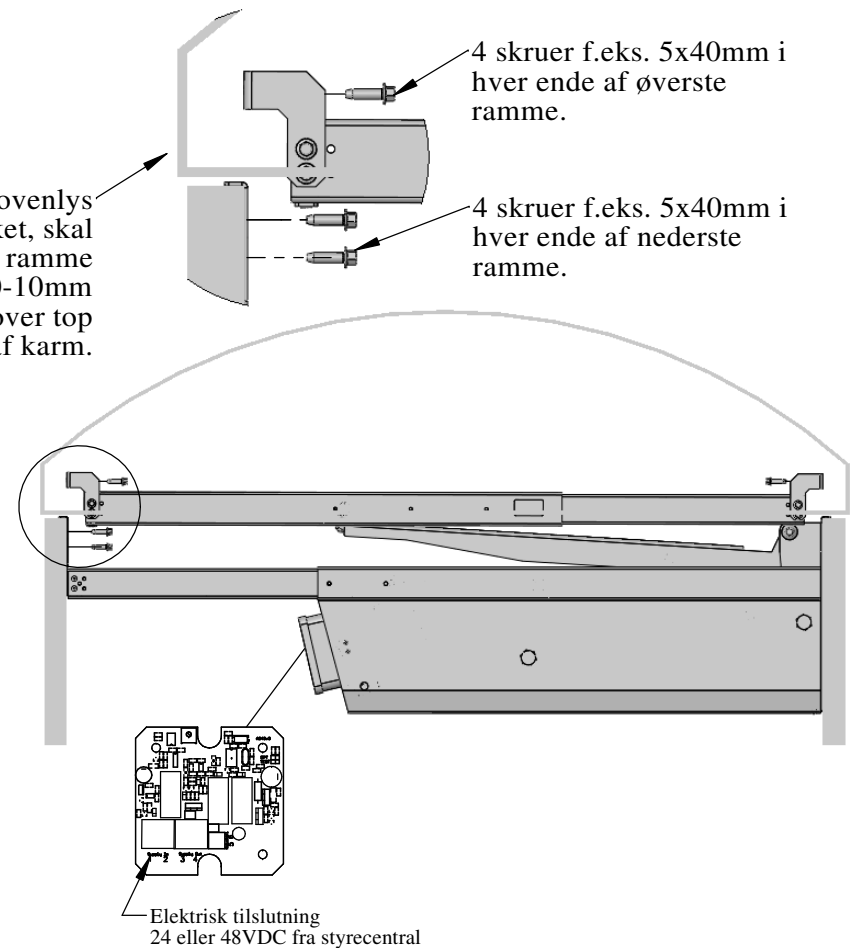
5) Åbningssystemet skal **altid** tilsluttes 24V eller 48V fra styrecentralen via Klemme 1&2 på printet i den monterede elektroniske lastafbryder (type LIP) foran aktuatoren, idet der ikke er indbygget endeswitch i aktuatoren.

Aktuatoren vil blive ødelagt, såfremt der ikke er monteret lastafbryder (LIP) foran aktuatoren.

For at forbinde øverste ramme med nederste ramme drejes den øverste ramme og de sorte hjul i U-profil fastgøres. Monter skruerne i øverste ramme.



Når ovenlys er lukket, skal øverste ramme være 0-10mm over top af karm.



Hvis øverste del er monteret i ramme, fjernes forbindelsesdelen med de sorte hjul fra løftearmen. Tilslut strøm til aktuator ved åbning. Forbindelsesdelen placeres i U-rammen og fastgøres igen til løftearm.

Actulux

Actulux A/S
2. Haandvaerkervej
DK 9560 Hadsund
Denmark

Phone int.: +45 98 57 40 90
Fax int.: +45 96 15 28 00
e-mail: info@actulux.com
www.actulux.com

154221