

SA Power Installation

Platzieren Sie das SA Power Öffnungssystem mittig in der Lichtkuppel.

1) Senken Sie die Hauptbaugruppe mit Antriebseinheit und Öffnungsmechanik in den Lichtkuppelrahmen ab und befestigen Sie es mit jeweils 4 Schrauben an jedem Ende. Das graue Antriebsgehäuse muss sich gegenüber den Bändern befinden.

2) Die obere Traverse wird in den beweglichen Teil der Lichtkuppel montiert und mit 4 Schrauben an jeder Seite befestigt. Die U-Schienen müssen sich dabei 0 - 10 mm über den Lichtkuppelrahmen befinden.

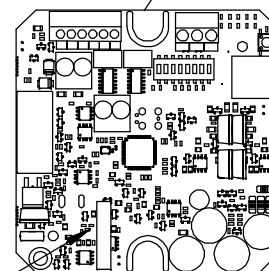
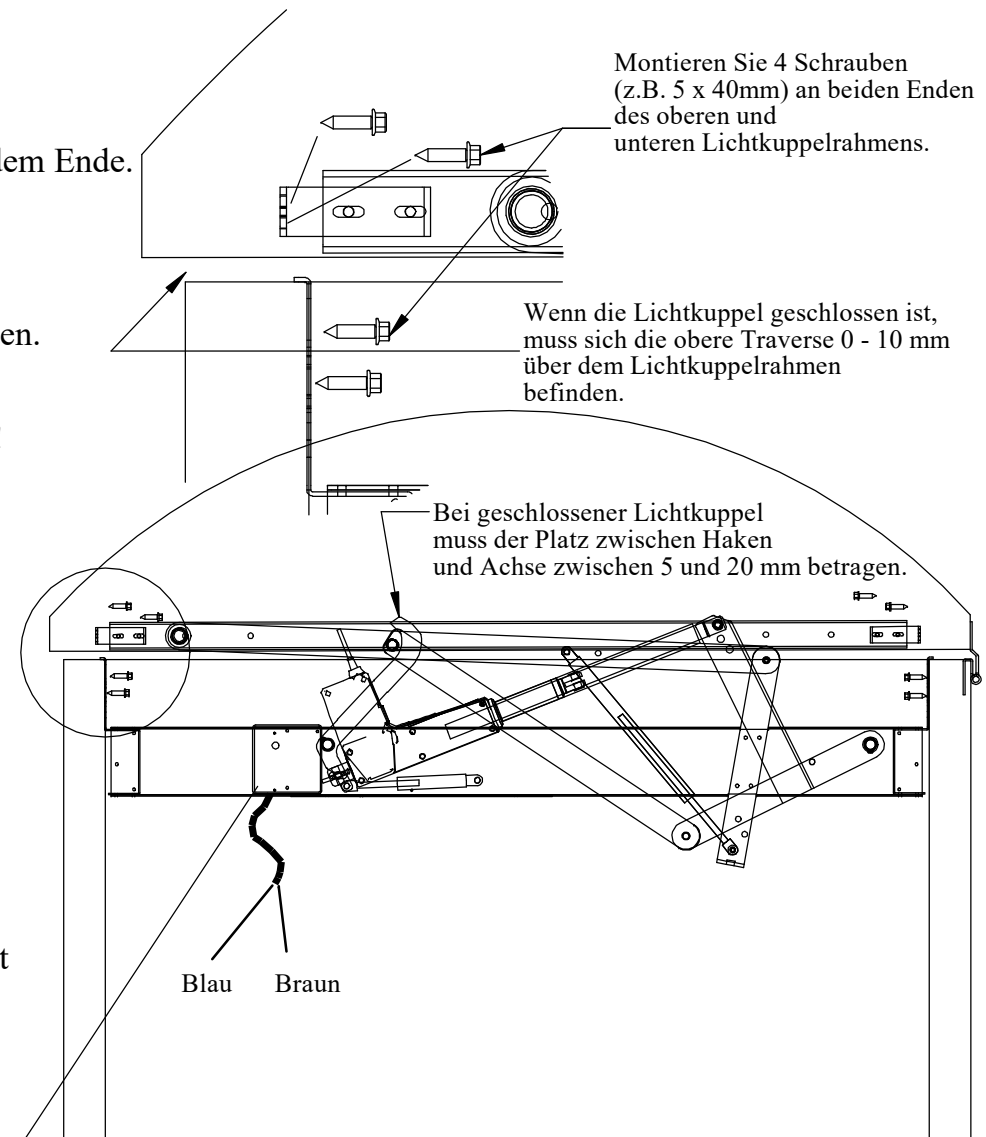
3) Alle Einstellung sind bereits ab Werk fertig justiert. Es sind keine weiteren mechanischen oder elektronische Einstellungen notwendig!

4) Die Funktion des Antriebes kann getestet werden mit Hilfe des Anschlusses einer 18 - 48 V Batterie an den Testkabel. Fahren Sie den Antrieb soweit, bis sich die schwarzen Rollen auf gleicher Höhe mit den U-Schienen befinden. Dann entfernen Sie den Kabelbinder, so dass sich die Federn entspannen und die Rollen in die U-Schienen gedrückt werden.

Elektrischer Anschluss

5) Das Öffnungssystem darf nur über einen Strombegrenzer (LIP) an den 24/36 oder 48 V DC Ausgang einer Zentrale angeschlossen werden! Diese wird in Reihe geschaltet mit den Antrieb über die Anschlüsse 1 und 2.

Der Antrieb kann zerstört werden, wenn dieser nicht korrekt in Reihe geschaltet ist mit dem Strombegrenzer (LIP)!



LIP 7

Elektrischer Anschluss
24/36 oder 48 V DC von der Zentrale.

Actulux

Actulux A/S
2. Haandvaerkervej
DK 9560 Hadsund
Denmark

Phone int.: +45 98 57 40 90
Fax int.: +45 96 15 28 00
e-mail: info@actulux.com
www.actulux.com

110780