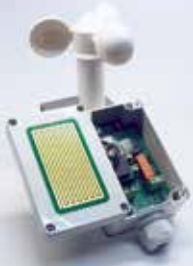


Actulux



Brandventilation

Smoke vent

Åbningssystemer

Savunpoisto

24V - 48V - 230V

RWA

Opening systems

Exutoire de fumee

Öffnungssysteme

Systèmes d'ouverture

Elektrisk

Avasjärjestelmät

Electrical

Kædemotorer

Elektrisch

Chain drives

Kettenantrieben

Opérateurs de la chaîne

Zubehör

	SEITE
Rauchabzugstaster MCP, IP30	4
Rauchabzugstaster iMCP, IP30	5
Feuerwehr-Prioritätsschalter FPS, IP30	6
Feuerwehr-Prioritätsschalter iFPS, IP30	7
Feuerwehr- Prioritätsschalter, IP40	8
Rauchabzugtaster BVT, IP40	9
Rauchabzugtaster MCP, IP65	10
Wind-/Regen Sensor	11
Fernbedienung	12
Rauchmelder	13
Thermodifferenzialmelder	13
Raumthermostat	14
Lüftungstaster - OPUS / FUGA	15
Lüftungstaster mit Öffnungsanzeige - FUGA	16
HOC - Erweiterte Eigenschaften für Kettenantriebe	17
Abzweigdose	18
LIP5 - Strombegrenzer und Lastschalter	19
LIP6 - Strombegrenzer und Lastschalter	20
LIP7 - Strombegrenzer und Lastschalter	21
Flex1 ACDC - Stromversorgung für LIP oder Kettenmotor 24/48 V	22
Flex 230 ACDC - AC-Stromversorgung für AC-Motor	23
Alarm / Störung Relaismodul für SVM	24
Alarm / Störung Relaismodul für SV	25
Unimon - Universal Leitungsüberwachung für Non-Actulux-Aktuatoren	26
Zusatzleiterplatte mit Relais zur Ausgabe des Signals "Fenster Auf / Fenster Zu"	27

Zubehör



Actulux bietet eine breite Palette von Zubehör für elektrische Schalttafeln und Öffnungssysteme. Zum Zubehör gehören unter anderem RWA Zentrale, Sensoren, Spezialarmaturen und Erweiterungsmodule für zusätzliche Funktionen zu ermöglichen.

Rauchabzugstaster MCP, IP30 für Actulux Rauchabzugssysteme

Besondere Eigenschaften:

- Tür mit Schlüssel
- Mehrfachkabeinführungen
- Viel Platz für Kabel
- 2 mm² Drahtklemmen



EINFACHE INSTALLATION UND BEDIENUNG

Der RWA Taster ist einwickelt worden, um zusammen mit Actulux RWA Systeme verwendet zu werden. Wenn die Tür geöffnet wird, verstummt der Summer. Kabeinführung von oben, unten oder hinten.

Zum testen: Deckel öffnen und roten Knopf drücken.
Zum Schliessen und Alarm Reset: Tür öffnen - Reset-Knopf betätigen, Alarm wird zurückgesetzt und Dachfenster werden geschlossen.

BEDIENUNGSANLEITUNG

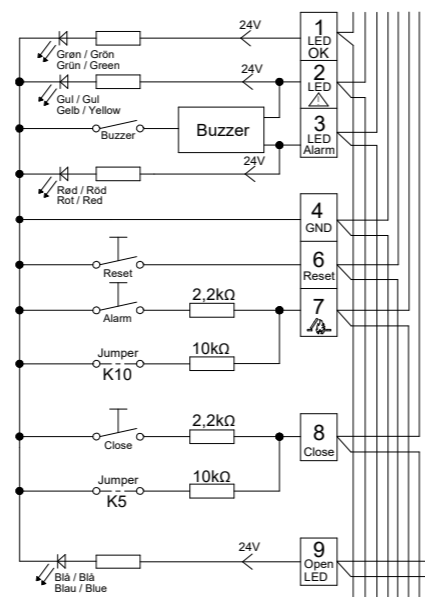
Im Falle eines Feuers: Glas zerbrechen und roten Kopf drücken.

Anschlussdiagramm für MCP

Anschlüsse (2 mm²):

1. Grüne LED, OK
2. Gelbe LED, Fehler
3. Rote LED, ALARM
4. Erdung (-)
6. Notschließung des Feuerschalters (Reset)
7. Notöffnung des Feuerschalters (Feuer)
9. Blaue LED, Offen-Anzeige

Der Jumper K10 darf nur im letzten oder einzigen Taster gesetzt werden.



Intelligenter Rauchabzugstaster iMCP, IP30 für Actulux SVL RWA-Zentralen

Besondere Eigenschaften:

- Eingang Komfortschalter
- Detektoreingang
- Einfache Einrichtung der Feuerzone
- Eingebauter Buzzer
- 2-Draht-Powerline-Kommunikation
- Ausgang für offene Anzeige
- Thermostat Funktion



EINFACHE INSTALLATION UND BEDIENUNG.

Der Feuerschalter ist einfach zu installieren und zu bedienen. Er ist nur für den Einsatz in Verbindung mit Actulux SVL RWA-Zentralen mit Powerline-Kommunikation entwickelt worden.

ANZEIGE AUF DER FRONTPLATTE (LED-PLATINE):

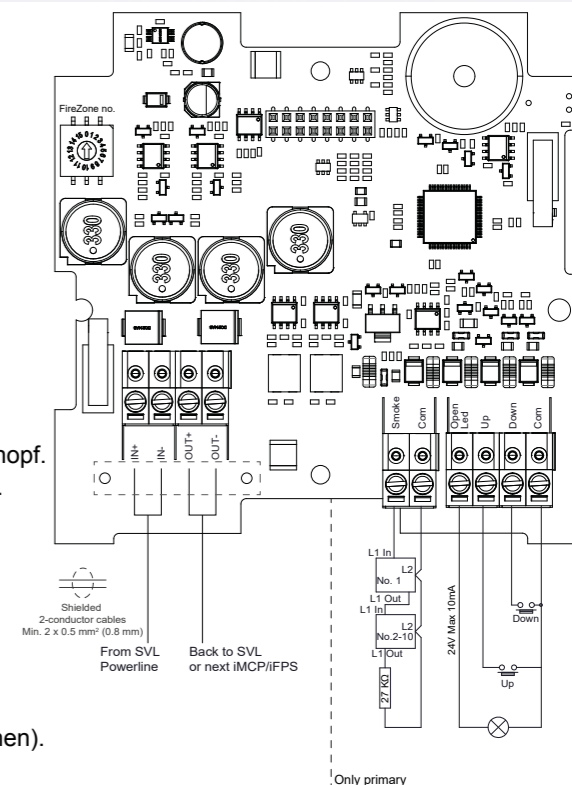
- Grüne Ok-LED = die aktuelle Zone ist in Ordnung.
- Gelbe Fail-LED = die aktuelle Zone ist in Fail.
- Rote Alarm-LED = Die aktuelle Zone ist im Alarmzustand.
- Blaue LED = Der Rauchabzug ist geöffnet oder geschlossen.

Das Zurücksetzen einzelner Zonen ist direkt am Feuerschalter möglich.

BETRIEBSANLEITUNG:

Während des Feuers: Zerbrechen Sie das Glas und betätigen Sie den roten Knopf.
Während des Tests: Öffnen Sie den Deckel und betätigen Sie den roten Knopf.
Schließen und Alarmrückstellung: Öffnen Sie den Deckel und betätigen Sie den Reset-Knopf, der Alarm wird zurückgesetzt und die Dachfenster werden geschlossen.

Der Ausgang für die Offenanzeige kann auch mit dem Komfortschalter verwendet werden:
Art.-Nr. 111943: Komfortschalter, 1 Zone mit blauer LED
Die Brandzone wird über einen Drehschalter im Inneren des iMCP (max. 16 Zonen).
Bei der Primärversion sind Eingänge für Melder und Komfortschalter vorhanden.



SPEZIFIKATIONEN

Zugelassen nach ISO 21927-9:2012
Funktionen: Alarm, Reset ,Buzzer
LED Anzeigen: "Ok" (Grün), "Error" (Gelb), "Alarm aktiviert" (Roth), Fenster Öffnen (Blau)
Size: 125 mm x 125 mm x 38 mm (W x H x D)
Farben: Grau, Orange
Komfort: Unbegrenzte Anzahl von mechanischen Komfortschaltern ohne LED-Anzeige - max. 10 Stk. mit LED-Anzeige (max. 10 mA)
Melder (Rauch/Wärme) Eingang mit Linienerkennung / Max. Stromaufnahme für Melder = 1 mA ≈ ca. 10 Melder
Schutzgrad: IP30
Stromverbrauch bei AC-Fehler: 5 mA
Produktnummer: 511889 (GRAU) / 511890 (ORANGE) Primär mit Melder und Komforteingang
Produktnummer: 511989 (GRAU) / 511990 (ORANGE) Sekundär ohne Melder und Komforteingang

Feuerwehr- Prioritätsschalter FPS, IP30 für Actulux Rauchabzugssysteme

Besondere Eigenschaften:

- Tür mit Schlüssel
- Mehrfachkabeinführungen
- Viel Platz für Kabel
- 2 mm² Drahtklemme



EINFACHE INSTALLATION UND BEDIENUNG

Feuerwehr-Prioritätsschalter ist einwickelt worden, um zusammen mit Actulux RWA Systeme verwendet zu werden.

Das Gerät hat die höchste Priorität und ermöglicht es den Feuerwehrleuten, alle anderen Alarmauslösungen außer Kraft zu setzen.

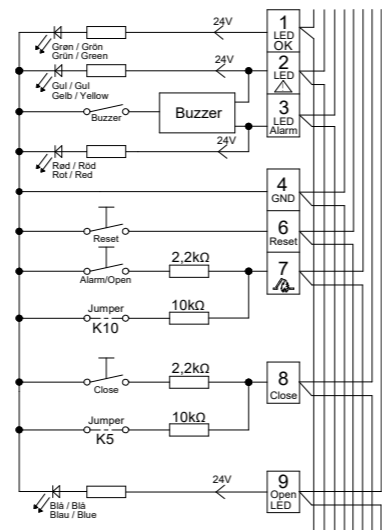
Wenn die Tür geöffnet wird, verstummt der Summer. Kabeinführung von oben, unten oder hinten.

Anschlussdiagramm für FPS

Anschlüsse (2 mm²):

1. Grüne LED, OK
2. Gelbe LED, Fehler
3. Rote LED, ALARM
4. Erdung (-)
6. Prioritätsschalter Notrückstellung
7. Prioritätsschalter Notöffnung
8. Prioritätsschalter Notschließung
9. Blaue LED, Anzeige der Öffnung

Die Jumper K10 und K5 dürfen nur im letzten oder einzigen Prioritätsschalter gesetzt werden.



BETRIEBSANLEITUNG

Der OPEN-Schalter versetzt die Zone in den geöffneten Modus. Wenn sich die Zentrale nicht bereits im Feuermodus befindet, geht sie nach dieser Aktivierung in den Feuermoduszustand über. Der CLOSE-Schalter setzt die Zone in den geschlossenen Modus 180 Sekunden lang, und die Zone bleibt im Feuermodus.

SPEZIFIKATIONEN
Zugelassen nach ISO 21927-9:2012
Funktion: Manuelle Alarmüberbrückung zum Öffnen oder Schließen von Rauchabzugsanlagen, Summton
LED Anzeigen: "Ok" (Grün), "Error" (Gelb), "Alarm aktiviert" (Roth), Fenster Öffnen (Blau)
Größe: 125 mm x 125 mm x 38 mm (W x H x D)
Farbe: Orange (auf Anfrage auch in anderen Farben lieferbar)
Schutzgrad: IP30
Stromaufnahme bei Fehler: 2.2 mA
Produktnummer: 511729 (ORANGE)

Intelligenter Feuerwehr- Prioritätsschalter, IP30 für Actulux SVL RWA-Zentralen

Besondere Eigenschaften:

- Eingang Komfortschalter
- Detektoreingang
- Einfache Einrichtung der Feuerzone
- Eingebauter Buzzer
- 2-Draht-Powerline-Kommunikation
- Thermostat Funktion



EINFACHE INSTALLATION UND BEDIENUNG.

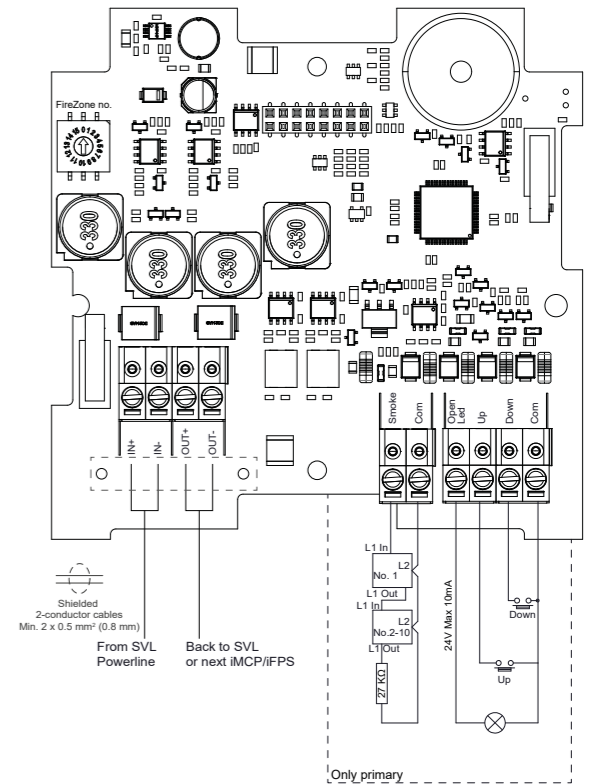
Der Prioritätsschalter von Fireman ist einfach zu installieren und zu bedienen. Es wurde entwickelt, um nur zusammen mit Actulux SVL RWA-Zentralen verwendet zu werden.

Das Gerät hat höchste Priorität und erlaubt Feuerwehrleuten um alle anderen Alarmaktivierungen zu überschreiben.

ANZEIGE AUF DER FRONTPLATTE (LED-PLATINE):

Grüne Ok-LED = die aktuelle Zone ist in Ordnung.
Gelbe Fail-LED = die aktuelle Zone ist in Fail.
Rote Alarm-LED = Die aktuelle Zone ist im Alarmzustand.
Blaue LED = Der Rauchabzug ist geöffnet oder geschlossen.
Die Auf-/Zu-Anzeige ist auch am Komfortschalter mit eingebauter LED zu sehen:
Artikel nr. 111943: 1 Zone / Artikel nr. 111944: 2 Zones

RESET ist direkt am Firemans Priority Switch möglich.



BETRIEBSANLEITUNG:

Der OPEN-Schalter versetzt die Zone in den geöffneten Modus. Wenn sich die Zentrale nicht bereits im Feuermodus befindet, geht sie nach dieser Aktivierung in den Feuermoduszustand über. Der CLOSE-Schalter setzt die Zone in den geschlossenen Modus 180 Sekunden lang, und die Zone bleibt im Feuermodus.

Ein Drehschalter stellt die Feuerzone des iFPS ein. Bei der Primärversion sind Eingänge für Rauch-/ Hitzesensor und Komfortschalter vorhanden.

SPEZIFIKATIONEN
Funktion: Manuelle Übersteuerung des Alarms zum Öffnen oder Schließen von Rauchabzügen, Buzzer
LED Anzeigen: "Ok" (Grün), "Error" (Gelb), "Alarm aktiviert" (Roth), Fenster Öffnen (Blau)
Size: 125 mm x 125 mm x 38 mm (W x H x D)
Farben: Grau, Orange
Komfort: Unbegrenzte Anzahl von mechanischen Komfortschaltern ohne LED-Anzeige - max. 10 Stk. mit LED-Anzeige (max. 10 mA)
Melder (Rauch/Wärme) Eingang mit Linienkennung / Max. Stromaufnahme für Melder = 1 mA ≈ ca. 10 Melder
Schutzgrad: IP30
Stromverbrauch bei AC-Fehler: 5 mA
Produktnummer: 511939 (GRAU) / 511940 (ORANGE) Primär mit Rauch- und Komforteingang
Produktnummer: 511959 (GRAU) / 511960 (ORANGE) Sekundär ohne Rauch- und Komforteingang

Feuerwehr- Prioritätsschalter für RWA Systeme, IP40 für Actulux Rauchabzugssysteme



EINFACHE INSTALLATION UND BEDIENUNG

Der Prioritätsschalter der Feuerwehr ist einfach zu installieren und zu bedienen.

Er arbeitet nur mit den **Actulux SVM EI Zentralen** zusammen. Das Gerät hat die höchste Priorität und ermöglicht es den Feuerwehrleuten, alle anderen Alarmaktivierungen zu übersteuern.

Die blaue LED zeigt den Status des geöffneten oder geschlossenen Rauchabzugs an.

An jeder Zentrale kann nur eine Prioritätsschalter verwendet werden. Die Rückstellung kann nur am Prioritätsschalter erfolgen.

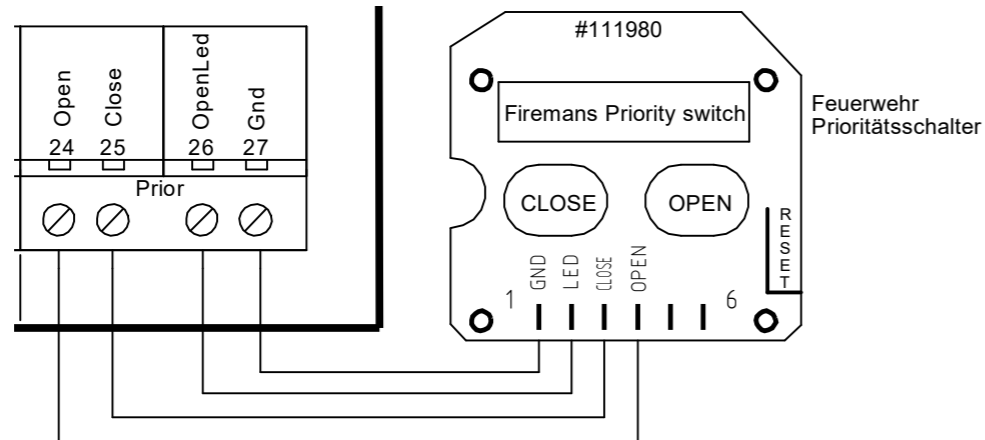
BEDIEUNGSANLEITUNG

Die Zu- Taste veranlasst das Schließen der Antriebe bei anstehender Auslösung.

Die Auf Taste führt zu einer Auslösung und öffnet die Antriebe.

Die Aufanzeige leuchtet bei geöffneten Geräten.

Schaltplan



FEATURES

Funktionen: Manuelle Übersteuerung des Alarms zum Öffnen oder Schließen des Rauchabzugs

LED Anzeigen: Auf / Zu (Blau)

Grösse: 125 mm x 125 mm x 36 mm (B x H x T)

Farbe: Orange

Schutzgrad: IP40

Stromaufnahme bei Fehler oder Alarm: 1 mA

Produktnummer: 111980

Rauchabzugstaster BVT für RWA Systeme, IP40 für Actulux Rauchabzugssysteme



EINFACHE LUSTALLATION UND BEDIENUNG

Der RWA Taster ist einwickelt worden, um zusammen mit Actulux RWA Systeme verwendet zu werden.

BEDIEUNGSANLEITUNG

Im Falle eines Feuers: Glas zerbrechen und roten Knopf drücken.

Zum testen: Deckel öffnen und roten Knopf drücken.

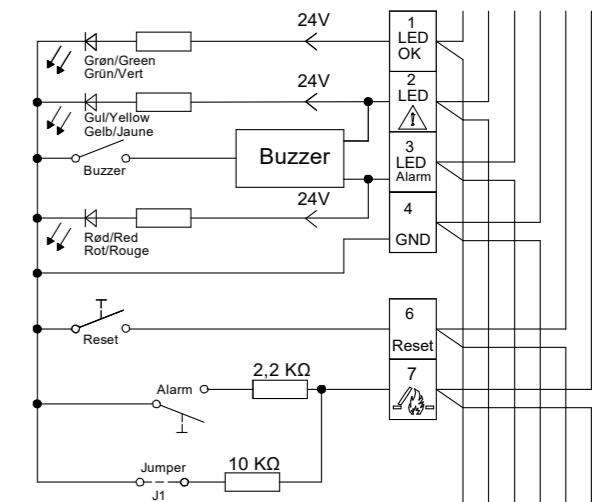
Zum Schliessen und Alarm Reset: Deckel öffnen und schwarzen Reset Knopf drücken.

Schaltplan für BVT

Anschlüsse:

1. Grüne LED ok, leuchtet beim Schliessen
2. Gelbe LED, leuchtet beim Fehler
3. Rote LED, leuchtet im Alarmfall
4. Erde
5. -
6. Notfall Schliessen (Reset)
7. Notfall öffnen (Alarm)

Jumper J1 muss nur im letzten oder einzigen Taster gesetzt werden.



SPEZIFIKATIONEN

Funktionen: Alarm (öffnen), Reset und Aus, akustisches Signal

LED Anzeigen: "Ok" (Grün), "Error" (Gelb), "Alarm" (Roth)

Grösse: 125 mm x 125 mm x 36 mm (B x H x T)

Farbe: Grau (auf Anfrage auch in Orange Lieferbar)

Schutzklasse: IP40

Stromaufnahme bei Fehler oder Aalarm: 2.2 mA

Produktnummer: #111789 (GRAU) / #111790 (ORANGE)

Rauchabzugstaster MCP für RWA Systeme, IP65 für Actulux Rauchabzugssysteme



#511581

EINFACHE INSTALLATION UND BEDIENUNG

Der RWA Taster ist einwickelt worden, um zusammen mit Actulux RWA Systeme verwendet zu werden. Wenn die Tür geöffnet wird, verstummt der Summer. Kabeleinführung von oben, unten oder hinten.

BEDIENUNGSANLEITUNG

Im Falle eines Feuers: Glas zerbrechen und roten Kopf drücken.

Zum testen: Deckel öffnen und roten Knopf drücken.

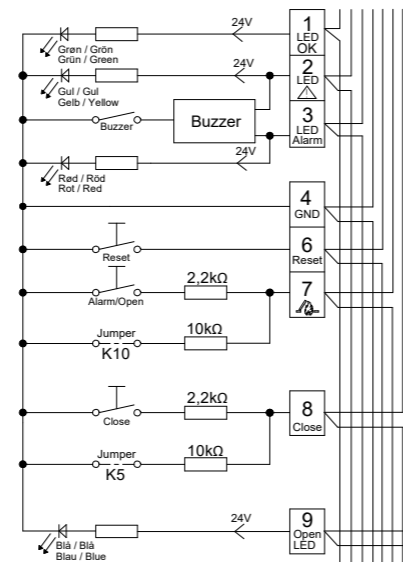
Zum Schliessen und Alarm Reset: Tür öffnen - Reset-Knopf betätigen, Alarm wird zurückgesetzt und Dachfenster werden geschlossen.

Anschlussdiagramm für MCP

Anschlüsse (2 mm²):

1. Grüne LED, OK
2. Gelbe LED, Fehler
3. Rote LED, ALARM
4. Erdung (-)
6. Notschließung des Feuerschalters (Reset)
7. Notöffnung des Feuerschalters (Feuer)
8. Schließen
9. Blaue LED, Offen-Anzeige

Der Jumper K10 darf nur im letzten oder einzigen Taster gesetzt werden.



SPEZIFIKATIONEN

Funktionen: Alarm, Reset und Buzzer auf

LED Anzeigen: "OK" (Grün), "Error" (Gelb), "Alarm aktiviert" (Roth), Fenster Öffnen (Blau)

Grösse: 125 mm x 125 mm x 75 mm (W x H x D)

Temperaturbereich: (-25°C zu +60°C)

Farbe: Grau und Orange

Schutzgrad: IP65

Stromaufnahme bei Fehler: 2.2 mA

Produktnummer: 511581 (GRAU) / 511590 (ORANGE)

Wind/Regen Sensor, Typ AR/AWR 24/250 Automatische Steuerung von RWA- und Lüftungssystemen



#111961



#111960

INTELLIGENTES UND FORTSCHRITTLICHES PRODUKT

Der Wind- und Regensensor #111961 besteht aus einem Windrad und einer Regensensorfläche. Er ist für die automatische Steuerung von RWA- und Lüftungssystemen bestimmt.

Der Regensensor #111960 ist mit einer Regensensorfläche auf dem Sensordeckel versehen. Beide Sensoren sind mit einem potentialfreien Relais mit einer Schaltleistung von 250VAC / 8A oder 24VDC / 8A bestückt.

Beim Wind und/oder Regen wird das Relais aktiviert sein. Die Einstellungen für die Windtriggerpunkt werden mittels des Drehschalters gestellt.

DRAHTLOSER ANSCHLUSS

Es ist möglich die Sensoren drahtlos zu der Actulux SV/ SVM Systemsteuerungen oder zu dem Actulux Flex1 ACDC durch den in dem Sensor zu montierenden RF-Sender #111892 anzuschliessen.

Reichweite: Sichtlinie ca. 400 Meter

Die Actulux Systemsteuerungen müssen jedoch mit RF-Empfängermodul ausgestattet werden: #111894 für SVM Systemsteuerungen #111895 für SV Systemsteuerungen

SPEZIFIKATIONEN

Stromversorgung: 18V bis 35VAC / 20V bis 35VDC / 200V bis 250VAC

Ausgangskontakte: NO-NC 1 x potentialfreies Relais mit Überwachung

Schaltleistung: 250VAC / 8A oder 24VDC / 8A

Abmasse: 80 x 160 x 55 mm (BxHxT / ohne Windrad)

Gewicht: Ca. 0,7 Kg

Schutzklasse: IP65

Einstellung des Windmoduls: Von 1 bis 9 m/s (± 20%)

CE-Kennzeichnung: In Übereinstimmung mit der EMC- und Niederspannungsrichtlinie

Anschluss darf nur von Spezialisten vorgenommen werden

Abhängig vom Verschmutzungsgrad muss die Sensorfläche regelmässig mit einem feuchten Tuch mit Wasser gereinigt werden - Keine schleifenden Mittel

RF-Sender #111892 (wahlfrei)

Konzolensatz für Dachmontage #99600024 / Konzolensatz für Wandmontage #99600025

Fernbedienung

Drahtlose Komfortkontrolle



FERNBEDIENUNG FÜR KOMFORT

Ermöglicht drahtlose Komfortkontrolle für Actulux Systemsteuerungen und Actulux Flex1 ACDC. RF-Empfängermodul lässt sich leicht im Sockel montieren.

Die Fernbedienung ist in der Fabrik mit dem RF-Empfängermodul gepairt, es ist aber möglich mehrere Sender/Fernbedienungen hinzuzufügen.

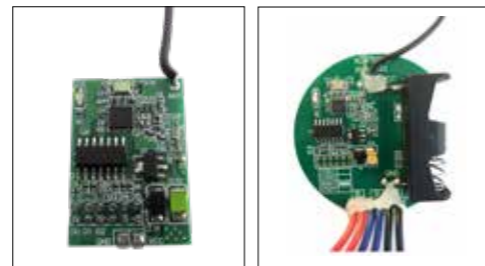
PROGRAMMIERUNG

- 1) Drücke auf die "Programmtaste" und halte sie 3 Sekunden fest. Der LED-Indikator leuchtet.
- 2) Drücke auf die "pfeil nach oben -Taste" auf der Fernbedienung und die LED-Anzeige leuchtet.
- 3) Der LED-Indikator im Empfänger schaltet sich nach einem Aufblitzen. Der Sender und der Empfänger sind jetzt gepairt.

DRAHTLOSER ANSCHLUSS DES SENSORS

Actulux Wind/Regen Sensor lässt sich an Actulux SV/SVM Systemsteuerung oder an Actulux Flex1 ACDC mittels des RF-Senders #111892 anschliessen. Der RF-Sender wird im Wind/Regen Sensor montiert.

Reichweite: Sichtlinie ca. 400 Meter



RF-Transmitter #111892 Transmitter #111899

SPEZIFIKATIONEN

Batterie: 12V/33 mA Typ LRV08L
Batterielebensdauer: Ca. 2000 Aktivierungen von 1 Sek. Dauer
Ein Empfänger kann maximal 20 Sender/Fernbedienungen memorieren
Frequenz: 868.915 MHz
Reichweite: Sichtlinie 300 Meter
Produktnummer: #111895 für SV Systemsteuerung
Produktnummer: #111894 für SVM Systemsteuerung und Flex1 ACDC
Produktnummer: #111892 RF-Sender für Wind/Regen Sensor
Produktnummer: #111899 Sender für Lüftung (Ø50x13 mm)
Produktnummer: #111890 Fernbedienung mit Halter
Produktnummer: #111891 Empfänger für SVM Systemsteuerung und Flex1 ACDC

Rauchmelder / Thermodifferenzialmelder

für Brandmeldung



#111740



#111735

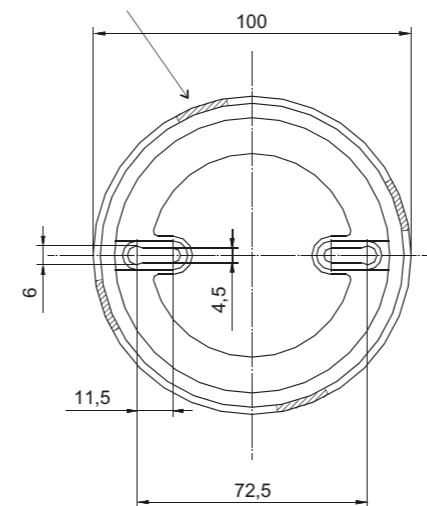
RAUCHMELDER

Der Melder dient zur frühen Brandmeldung und ist mit einer visuellen Alarmanzeige ausgestattet. Der Melder wird mit Montagesockel geliefert und muss immer horizontal unter der Decke montiert werden.

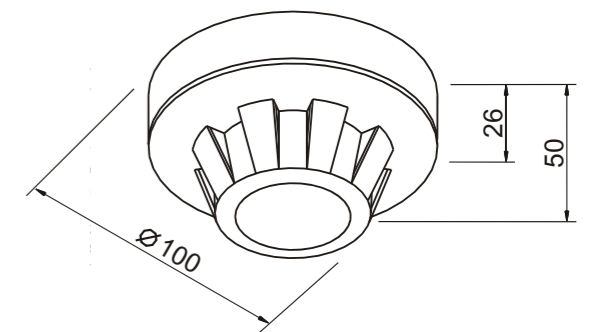
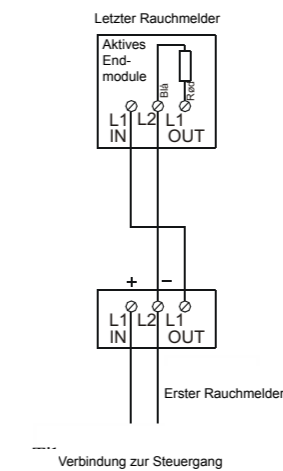
THERMODIFFERENZIALMELDER

Der Melder dient zur frühen Brandmeldung. Der Alarm wird bei einem schnellen Temperaturanstieg ausgelöst Max. 75° C mit visuell angezeigt. Der Melder wird mit Montagesockel geliefert.

KABELAUSGANG



SCHALTPLAN



Genehmigungsnummer.: G200017

SPEZIFIKATIONEN

Versorgungsspannung: 24V DC
Stromaufnahme: 0.1 mA (im Ruhezustand)
Kabinett: Weißer Kunststoff, rund
Arbeitstemperatur : von -20° bis 60° C
Auslösestrom: 50mA
Prdouktnummer: 111740

SPEZIFIKATIONEN

Versorgungsspannung: 24V DC
Stromaufnahme: 0.1 mA (im Ruhezustand)
Kabinett: Weißer Kunststoff, rund
Arbeitstemperatur: von -20° bis 90° C
Auslösepunkt: 75°C
Auslösestrom: 50mA
Produktnummer: 111735

Raumthermostat

zum automatischen Öffnen und Schliessen von Lichtkuppeln und Fenstern



#111778

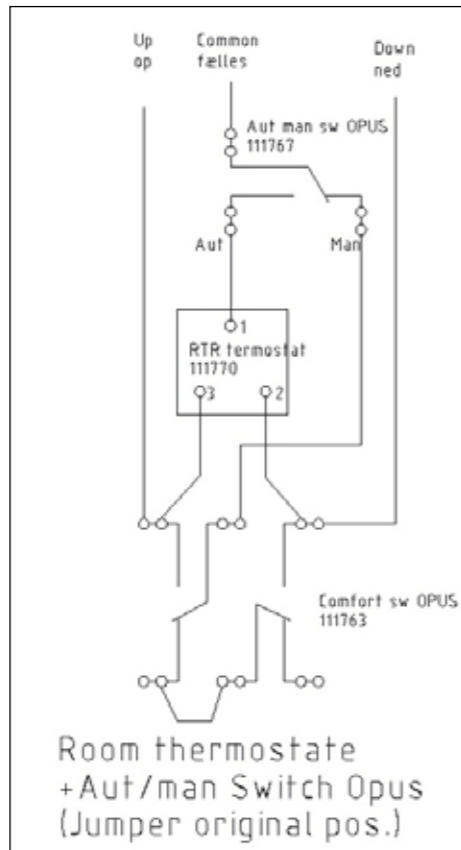
AUTOMATISCHES ÖFFNEN UND SCHLIESSEN VON FENSTERN

Das Raumthermostat kann zum Regeln der Raumtemperatur verwendet werden. Überschreitet diese den eingestellten Wert, öffnen sich die Fenster. Der Regelbereich liegt bei ca. 1 Grad.

Das Thermostat ist oft mit einem AUT-MAN Schalter verbunden, so dass zwischen automatischer oder manueller Steuerung gewechselt werden kann. Das

Thermostat kann auch mit einem Wochentimer verbunden werden, der sicher stellt, dass die Fenster automatisch geschlossen werden, z.B. während der Nacht. Der Timer sollte nur zusammen mit einem Wetter-Sensor verwendet werden, um automatisches öffnen bei schlechtem Wetter zu vermeiden.

Abmasse: 75 x 75 x 25 mm
Farbe: Weiss/Colour: White



Lüftungstaster, Typ OPUS / FUGA

Zur manuellen Lüftungssteuerung



#111753



#111758

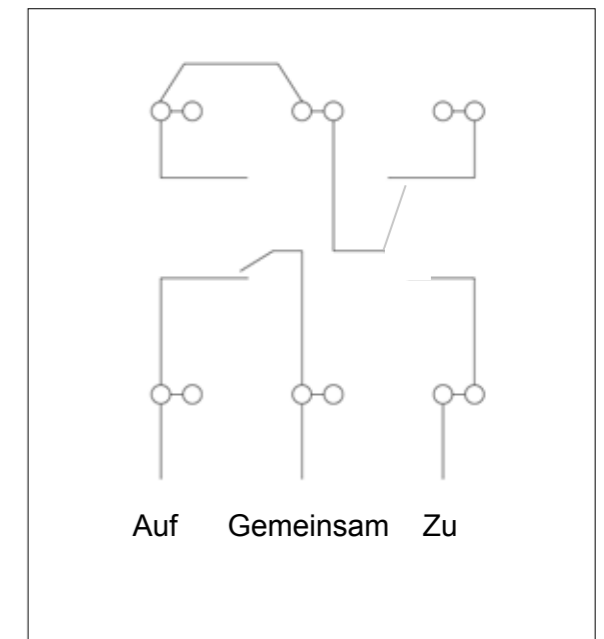
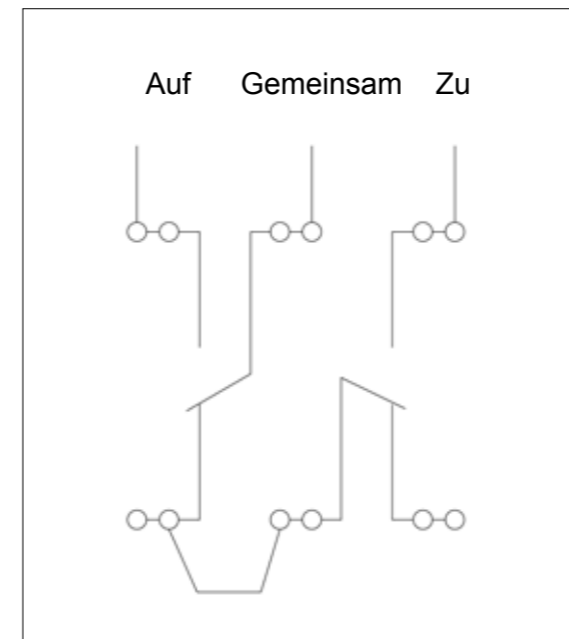
MANUELLE STEUERUNG DER LÜFTUNG

Auf / Zu Schalter zur manuellen Lüftungssteuerung, z.B. in Verbindung mit 24V RWA-Systemen. Der Auf / Zu wird mit einem Gehäuse zur Aufpartzmontage geliefert.

Typ OPUS Masse: 65 x 65 x 45 mm

Typ FUGA Masse: 50 x 50 x 40 mm

Bitte achten Sie darauf, die Federn linler beiden Pfeiltasten zu montieren!



Lüftungstaster, Type FUGA mit Öffnungsanzeige

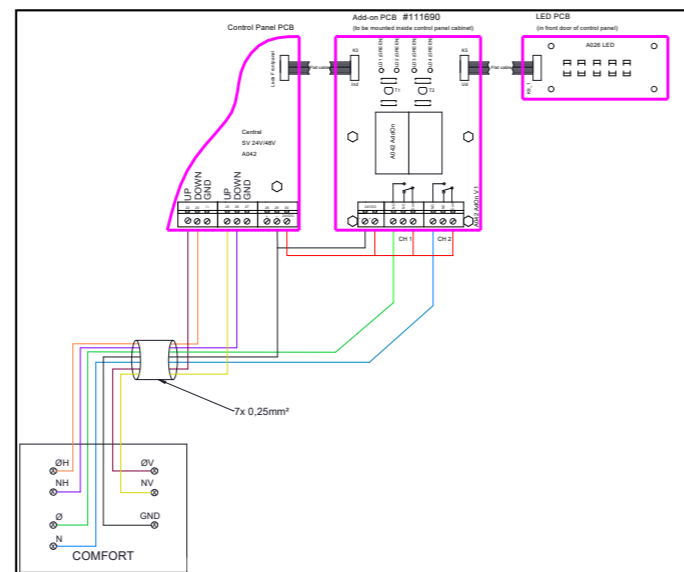


MANUAL CONTROL OF COMFORT VENTILATION

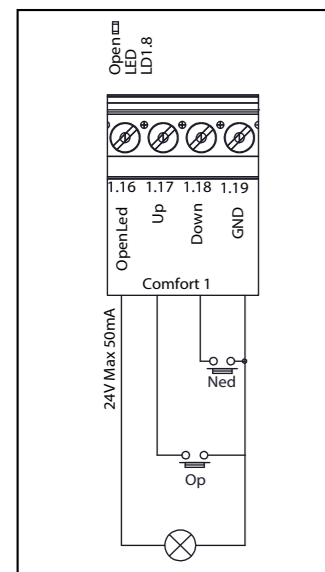
Comfort switch with open indication for manual operation of comfort ventilation, e.g. in connection with 24V fire and smoke ventilation systems.

The switch comes with a base for wall mounting as standard.
Dimensions: 50x50x40mm

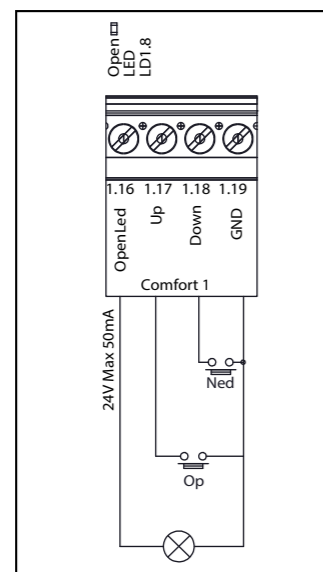
SV Zentrale



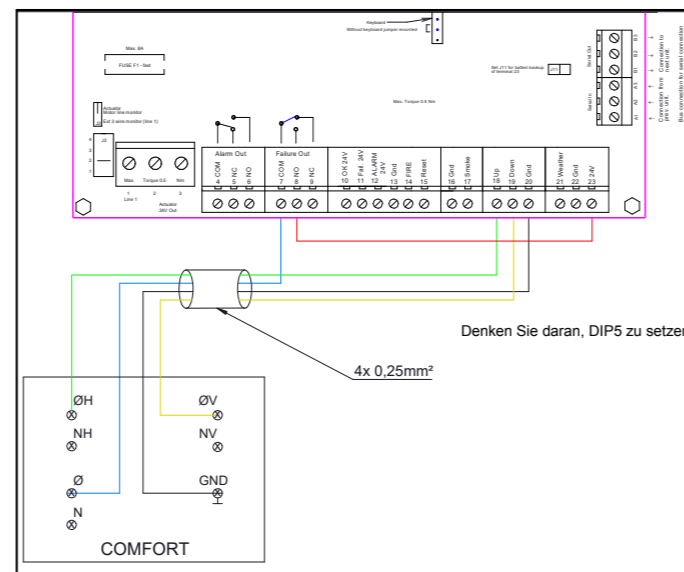
SVL Zentrale



SVM EI Zentrale



SVM Zentrale



Erweiterte Eigenschaften für Kettenantriebe - Typ HOC mit den Actulux Serien HCM und HCV kompatibel

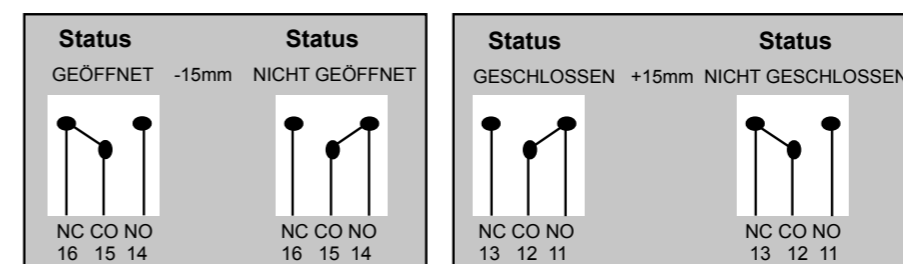


ERWEITERTE EIGENSCHAFTEN FÜR KETTENANTRIEBE

HOC ist ein fortschrittliches elektronisches Produkt, mit dem man Eigenschaften in neuen sowie in bereits installierten Kettenantrieben hinzufügt.
HOC ist mit der 3. Generation von Actulux Kettenantrieben kompatibel.

- Offene/Geschlossene Indikation (bistabile Relais)
- Gebäudemanagementsystem (GMS) 0-10V Kontrolle
- Interface für MAYSER Sicherheitsschaltleiste (Einklemmschutz)

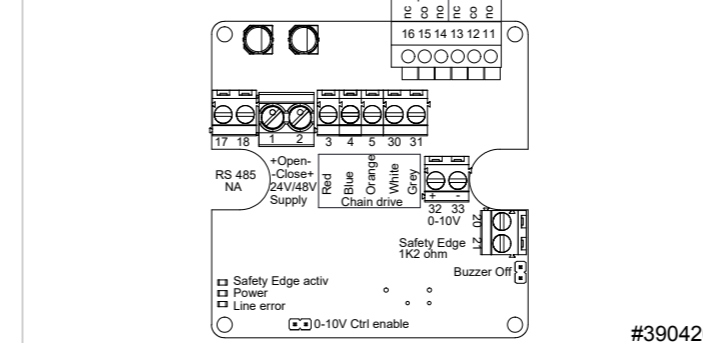
INDIKATION FÜR OFFEN / GESCHLOSSEN



INPUT = HUBLÄNGE

EXTERNE KONTROLLE
0 - 10V = 0% - 100% (Hublänge)
Min. 10% intervall

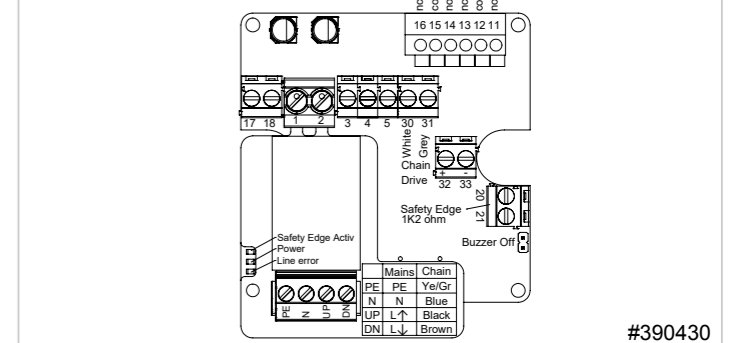
24/48VDC



SPEZIFIKATIONEN

Versorgung: 24/48VDC +/- 15%	Max. Ripple: 2 Volt PP
Max. Strom im Positionsrelais: 30VDC / 2A	
Grösse (L x B x H): 86 x 86 x 39 mm	
Farbe: Weiss / Schutzklasse: IP54	
Erfüllt: EN12101-2 / EN60335-1 / EN50130-4 / Kennzeichnung: CE	
Produktnummer: 390420 (Standard) / 390421 (BMS 0-10V control)	

230VAC

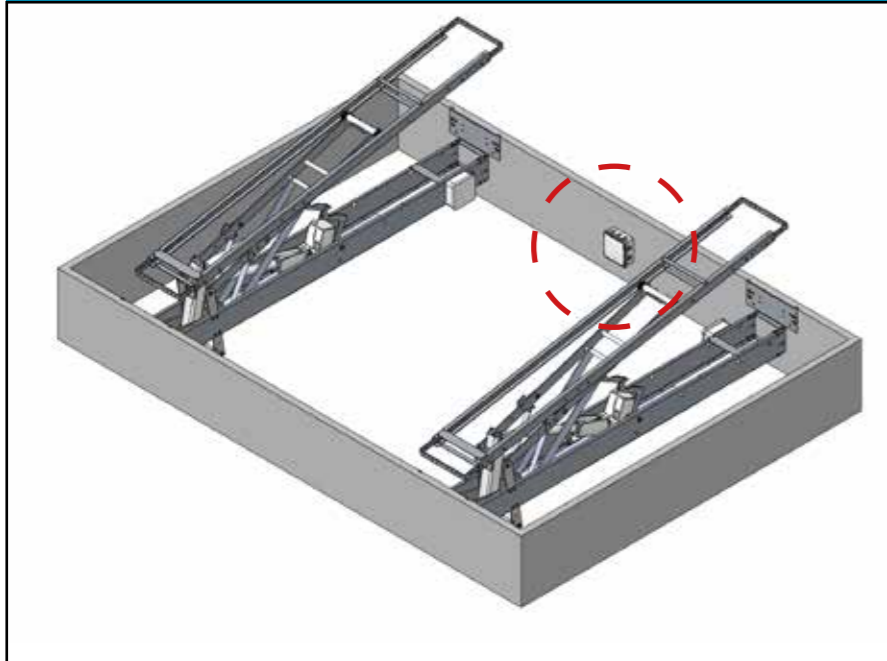


SPEZIFIKATIONEN

Versorgung: 230VAC +/- 15%	
Max. Strom im Positionsrelais: 30VDC / 2A	
Grösse (L x B x H): 100 x 100 x 50 mm	
Farbe: Weiss / Schutzklasse: IP54	
Erfüllt: EN12101-2 / EN60335-1 / EN50130-4 / Kennzeichnung: CE	
Produktnummer: 390430	

Abzweigdose

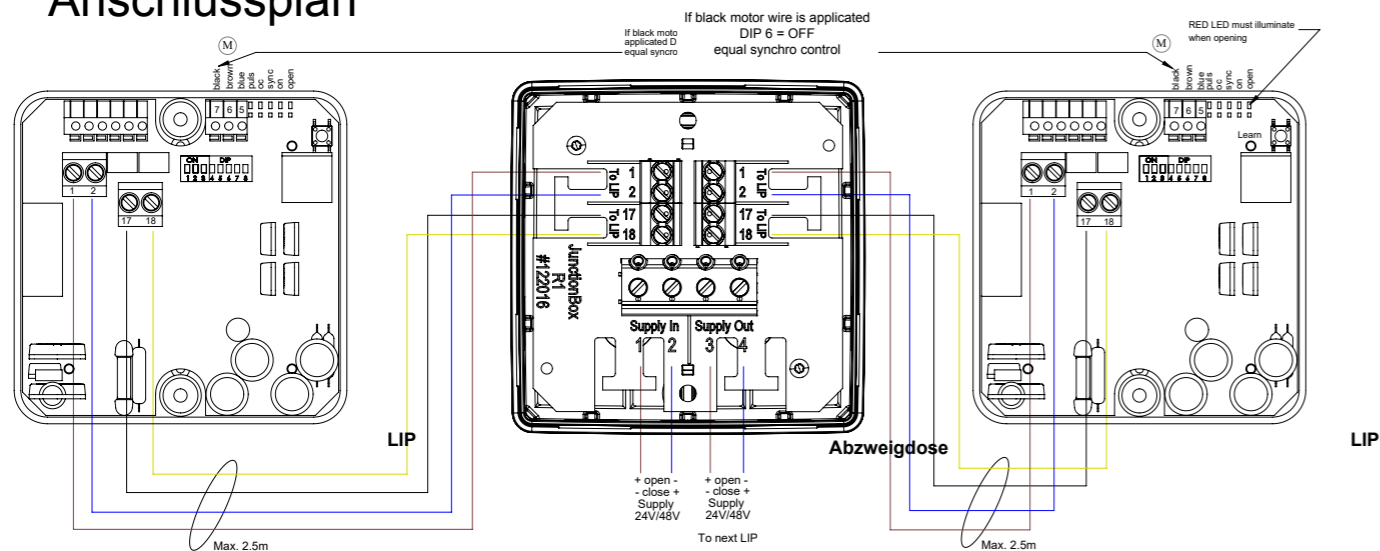
Erleichterte Installation am Öffnungsgerät



VEREINFACHTE INSTALLATION

Die Abzweigdose von Actulux dient als Anschlussstelle zwischen den LIP Kabeln und der bauseitigen Elektroinstallation von den RWA Zentralen. Allseitige Softmembran Kabeleingänge und im Gehäuseboden bieten eine flexible Kabelführung. Durch die vorhandenen Anschlussklemmen wird die Verkabelung schneller und effektiver.

Anschlussplan



SPEZIFIKATIONEN

Eingangsklemmen: 10mm ²
Strombelastbarkeit bei den Eingangsklemmen: max. 25A
Strombelastbarkeit bei den Ausgangsklemmen: 8A
Dimension (BxHxT): 105,6 x 105,6 x 48,5 mm
Farben: Orange (RAL 2011) / Weiss (RAL 9010)
Material: Kunststoffgehäuse (PA, TPV)
Schutzklasse: IP55
Kabeleinführung: M16 Membrane
Zugentlastung: Intern mit Kabelbindern
Umgebungstemperatur: -25°C – +75°C
In Anlehnung an: EN12101-2 Anhang G / EN60335-1 / EN50130-4 Prüfzeichen: CE
Produktnummer: 121032 (weiss) / 121033 (orange)

Strombegrenzer und Lastschalter - Typ LIP5

Intelligenter und elektronischer Strombegrenzer



#121326

FORTSCHRITTLICHER ELEKTRONISCHER STROMBEGRENZER

LIP5 ist ein fortschrittliches elektronisches Produkt, das als Strombegrenzer zwischen einer 24V DC oder 48V DC Versorgung und einem Aktuator angewandt wird.

Wenn die eingestellte Stromgrenze infolge der Belastung des Aktuators erreicht wird, und die Belastung auf dem Aktuator sich danach weiter erhöht, wird die Geschwindigkeit des Aktuators automatisch reduziert, damit der Verbrauch das eingestellte Niveau, z.B. 4A bei 24V oder 2A bei 48V, nicht übersteigt.

EINGEBAUTER AKTUATORSCHUTZ

Der LIP5 hat einen eingebauten Aktuatorschutz, welches bewirkt dass die Spannung automatisch unterbrochen wird, falls die Geschwindigkeit des Aktuators relativ sehr niedrig bekommt oder ganz stoppt infolge mechanischer Blockierung oder Endschalters.

Der LIP5 wird in einer diskreten Plastikdose geliefert, die ebenfalls als Verbindungsglied zwischen Versorgung und Aktuator dient.

ANSCHLUSS UND EINSTELLUNGEN

SW	off		on		Funktion	Einstellungen			
	1	2	3	4		24 VDC Versorgung	48 VDC Versorgung	2,5A Rotary 100 / SA Mini	1,25A Rotary 100 / SA Mini
1	■				Max. Strom Motorausgang	N/A	3A	4A	2,5A Rotary 100 / SA Mini
		4A				N/A	1,5A	2A	1,25A Rotary 100 / SA Mini
2			■			OFF	OFF	ON	ON
3				■	Eingangswiderstand	on = 27Kohm verbunden / off = 27Kohm getrennt			

SPEZIFIKATIONEN

Versorgung: 24V DC oder 48V DC +/- 15%, Ripple 2 Volt PP		
Strombegrenzer: Es gibt folgende Einstellmöglichkeiten für max. Stromverbrauch für Aktuatorausgang durch Schalter auf der Printplatte:		
Öffnungssystemtyp	24V	48V
SA Power	3,0A	1,5A
SA Power	4,0A	2,0A
SA Power Mini	2,5A	1,25A
Rotary 100	2,5A	1,25A
Eingangswiderstand: Es ist möglich 27K ohm Widerstand über die Eingangsklemmen der Versorgung für Leitungsüberwachung durch einen Schalter auf der Printplatte zuzuschalten		
Grösse (LxBxH): 100 x 100 x 50 mm		
Farbe: Weiss		
Schutzklasse: IP54		
Anschlussklemmen: 16 mm ²		
Zugelassen nach: EN60335-1		
Kennzeichnung: CE		

Strombegrenzer und Lastschalter - Typ LIP6

Intelligenter und elektronischer Strombegrenzer



#121333

FORTSCHRITTLICHER ELEKTRONISCHER STROMBEGRENZER

LIP6 ist ein fortschrittliches elektronisches Produkt, das als Strombegrenzer zwischen einer 24V DC oder 48V DC Versorgung und 1 oder 2 Aktuatoren angewandt wird.

Wenn die eingestellte Stromgrenze infolge der Belastung des Aktuators erreicht wird, und die Belastung auf dem Aktuator sich danach weiter erhöht, wird die Geschwindigkeit des Aktuators automatisch reduziert, damit der Verbrauch das eingestellte Niveau, z.B. 3A bei 24V oder 1,5A bei 48V, nicht übersteigt.

LIP6 kann sowie als Einzelbetrieb, d.h. durch Anschluss von 1 Stck. Aktuator, oder als Tandembetrieb, d.h. durch Anschluss von 2 Stck. Aktuatoren in Parallelbetrieb, funktionieren.

Der LIP6 hat einen eingebauten Aktuatorschutz, welches bewirkt dass die Spannung automatisch unterbrochen wird, falls die Geschwindigkeit des Aktuators relativ sehr niedrig bekommt oder ganz stoppt infolge mechanischer Blockierung oder Endschalters.

Der LIP6 wird in einer diskreten Plastikdose geliefert, die ebenfalls als Verbindungsglied zwischen Versorgung und Aktuator dient.

ANSCHLUSS UND EINSTELLUNGEN

SW	off	on	Funktion	Einstellungen			
1	■			OFF	ON	OFF	ON
		4A	Max. Strom Motorausgang	24VDC Versorgung	N/A	3A	4A
				48VDC Versorgung	N/A	1,5A	2A
							2,5A Rotary 100 / SA Mini
							1,25A Rotary 100 / SA Mini
2		■		OFF	OFF	ON	ON
3		■	Keine Funktion				
4		■	Betriebsmodus	on = 2 x Single / off = Tandem			
5		■	Eingangswiderstand	on = 27Kohm verbunden / off = 27Kohm getrennt			
6	■		Verzögerung zwischen M1 und M2	on = Verzögerung on / off = Verzögerung off			

SPEZIFIKATIONEN

Versorgung: 24V DC oder 48V DC +/- 15%			
Ausgänge: 2 Ausgänge, die unabhängig (individuell im Einzelbetrieb) oder im gemeinsamen Betrieb (Tandem), funktionieren können			
Strombegrenzer: Es gibt folgende Einstellmöglichkeiten für max. Stromverbrauch durch Schalter auf der Printplatte:			
Öffnungssystemtyp:			
SA Power	24V	48V	
	3,0A	1,5A	für jeden Aktuatorausgang
SA Power	4,0A	2,0A	für jeden Aktuatorausgang
Rotary 100 / SA Mini	2,5A	1,25A	für jeden Aktuatorausgang
Tandembetrieb: Wenn ein Aktuator stoppt, dann stoppt der andere Kurs danach (maximal 3 Sekunden)			
Eingangswiderstand: Es ist möglich 27K ohm Widerstand über die Eingangsklemmen der Versorgung für Leitungsüberwachung durch einen Schalter auf der Printplatte zuzuschalten			
Grösse (L x B x H): 100 x 100 x 50 mm			
Farbe: Weiss RAL 9010 / Schutzklasse: IP54			
Zugelassen nach: EN60335-1 / Kennzeichnung: CE			

Strombegrenzer Lastschalter - Typ LIP7

Intelligenter elektronischer Strombegrenzer



LIP7 BA (basis) #121305



LIP7 TA (tandem) #121306



LIP7 OC (open / close) #121308

FORTSCHRITTLICHER ELEKTRONISCHER STROMBEGRENZER

Das LIP7 ist ein fortschrittliches elektronisches Produkt, welches als Strombegrenzer zwischen einer 24-36-48 VDC Versorgung und einem Aktuator eingesetzt wird.

Wenn die eingestellte Stromgrenze infolge der Belastung des Aktuators erreicht wird und die Belastung auf den Aktuator danach weiter steigt, wird die Geschwindigkeit elektronisch heruntergeregelt, so dass die Stromaufnahme das eingestellte Niveau nicht übersteigt. Als Versorgungsleitung ist ein hitzebeständiges Silikonkabel bereits vorinstalliert.

LIP7 ist erhältlich in 3 Versionen: LIP7 Basis, LIP7 Tandem und LIP7 Open/Close.

LIP7 BASIS #121305

Actuator Schutz mit 1 Ausgang - ersetzt LIP5.

LIP7 TANDEM #121306

1 Ausgang, jetzt aber mit der Möglichkeit zum Tandem-/Synchro-Betrieb mit einem anderen LIP7, wenn 2 Öffnungssysteme an einem Fenster/Oberlicht montiert werden sollen.

Um Beschädigungen am Fenster/Oberlicht zu verhindern, stoppt das System im Tandem-Betrieb, wenn die Stromversorgung zu einem der Antriebe unterbrochen wird. Im Synchro-Betrieb fahren beide Antriebe ohne Verzögerung. Der Synchro-Betrieb erfordert, dass beide Aktoren mit Reed-Kontakten ausgestattet sind, welche eine genaue Positions-/Geschwindigkeitsmessung ermöglichen.

LIP7 OPEN / CLOSE #121308

Besitzt die gleichen Eigenschaften wie LIP7 Tandem, ist aber zusätzlich ausgestattet mit Ausgängen für die Signale OPEN/CLOSE am Fenster/Oberlicht. Für diese Funktion müssen die beide Aktoren mit Reed-Kontakten ausgestattet sein.

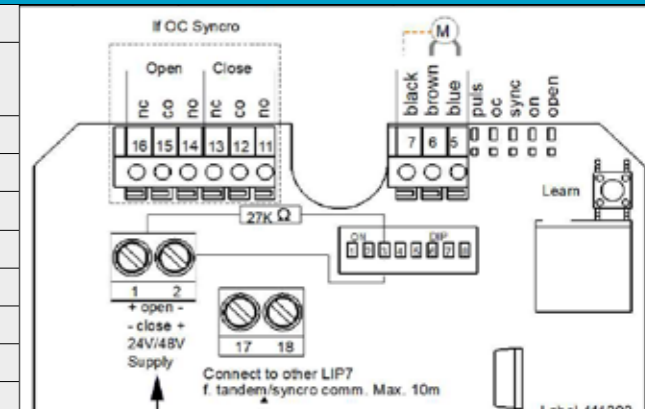
ANSCHLUSS UND EINSTELLUNGEN

DIP Schalter	off	on	Funktion	Einstellungen*			
1	■			OFF	ON	ON	OFF
		4A / 24 VDC	Max. durchschnittlicher Strom (Bitte beachten Sie: dies ist nur ein Beispiel - kann je nach verschiedenen Typen von Öffnungssystemen variieren)	24V	2A	3A	2,5A
				36V	1.5A	2.25A	1.9A
				48V	1A	1.5A	1,25A
							2A
2		■		OFF	OFF	ON	ON
3		■	OFF = Kein 27kΩ für Leitungsüberwachung	ON = 27kΩ für Leitungsüberwachung am Eingang			
↓ Nur in LIP7 TA und LIP7 OC ↓							
4	■		OFF = Einzel-Modus (nur 1 System / LIP)	ON = Kommunikationsmodus (in beiden Systemen / LIPs auf EIN gestellt)			
5		■	Aktiv wenn der Dip 7 auf "on" steht (Verzögerungsanlaufzeit zwischen den beiden LIP7 Steuerungen im Tandembetrieb)				
	■		OFF = Der Antrieb öffnet sofort (Zurichtung verzögert)	ON = Der Antrieb schließt sofort (Aufrichtung verzögert)			
6	■		OFF = Tacho Modus (schwarze Leitung)	ON = Tandem Modus			
7	■		OFF = Keine Verzögerung zwischen Master und Slave	ON = Sieben Sekunden Verzögerung zwischen Master und Slave			
8	■		OFF = keine Funktion	ON = aktiv			

(*) Bitte beachten Sie, dass die oben erwähnten Stromeinstellungen Standard sind. Sie können auch an spezifische Actulux Aktuatortypen angepasst werden

SPEZIFIKATIONEN

Versorgung: 24 - 36 - 48 VDC +/- 15%, Max Restwelligkeit: 2 Volt PP
Eingangswiderstand: Es ist möglich einen 27kΩ Widerstand über die Eingangsklemmen der Versorgung für Leitungsüberwachung durch einen Schalter auf der Platine zuzuschalten
Max. Schaltstrom im Endschalterrelais: 30 VDC / 2A
Größe (LxBxH): 100 x 100 x 50 mm
Material: Weiße Kunststoff-Box
Abwärtskompatibel mit früheren LIP Versionen
Schutzklasse: IP54
Silikonkabelänge: Standard 85 cm
Erfüllt: EN12101-2 / EN60335-1 / EN50130-4 Kennzeichnung: CE
Produktnummer: 121305 (Basis) / 121306 (Tandem) / 121308 (OC Open/Close)



Flex1 ACDC

AC Stromversorgung für LIP oder Kettenmotor 24/48VDC



Flex1 ACDC als Versorgung für eingebauten Überlastungsschutz, z.B. LIP7 OC #121308, Kastengröße (LxBxH): 180 x 110 x 63 mm



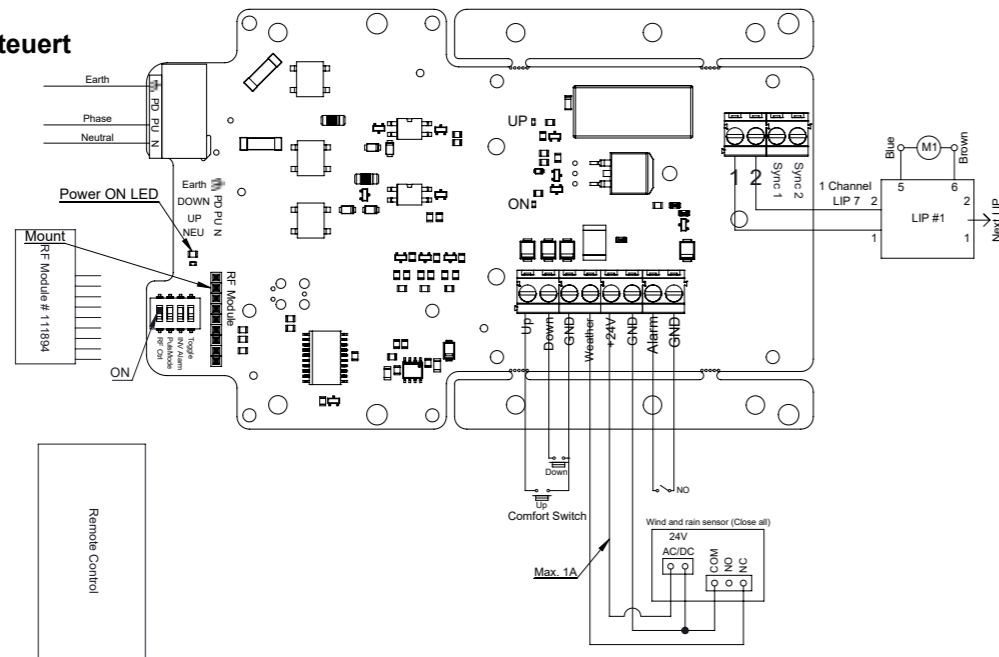
Flex1 ACDC als Versorgung für Motoren mit eigenem Überlastschutz (Ketten- und Zahnstange Motoren), Kastengröße (LxBxH): 180 x 110 x 63 mm

STROMVERSORGUNG FÜR LIP ODER KETTENMOTOR

Flex1 ACDC besteht aus einer elektrischen hochleistungsfähigen 110VAC 24VDC oder 230VAC 24/48VDC Schaltbetrieb-Stromversorgung. Es ist möglich LIP5, LIP6 oder LIP7 von dem traditionellen Actulux Öffnungssystem, das dabei mit 110/230VAC versehen werden kann, zu montieren.

Zusätzlich kann es auch als 230VAC-Versorgung für z.B. 24/48VDC HCV Kettenantriebe verwendet werden. In beiden Fällen ist es möglich Flex1 ACDC mit einem RF-Empfängermodul #111894 zu konfigurieren, was Fernbedienung für Komfortventilation und für Actulux Regen/Wind Sensor ermöglicht.

Flex1 ACDC - AC gesteuert



Flex 230VAC

AC-Stromversorgung für AC-Motor



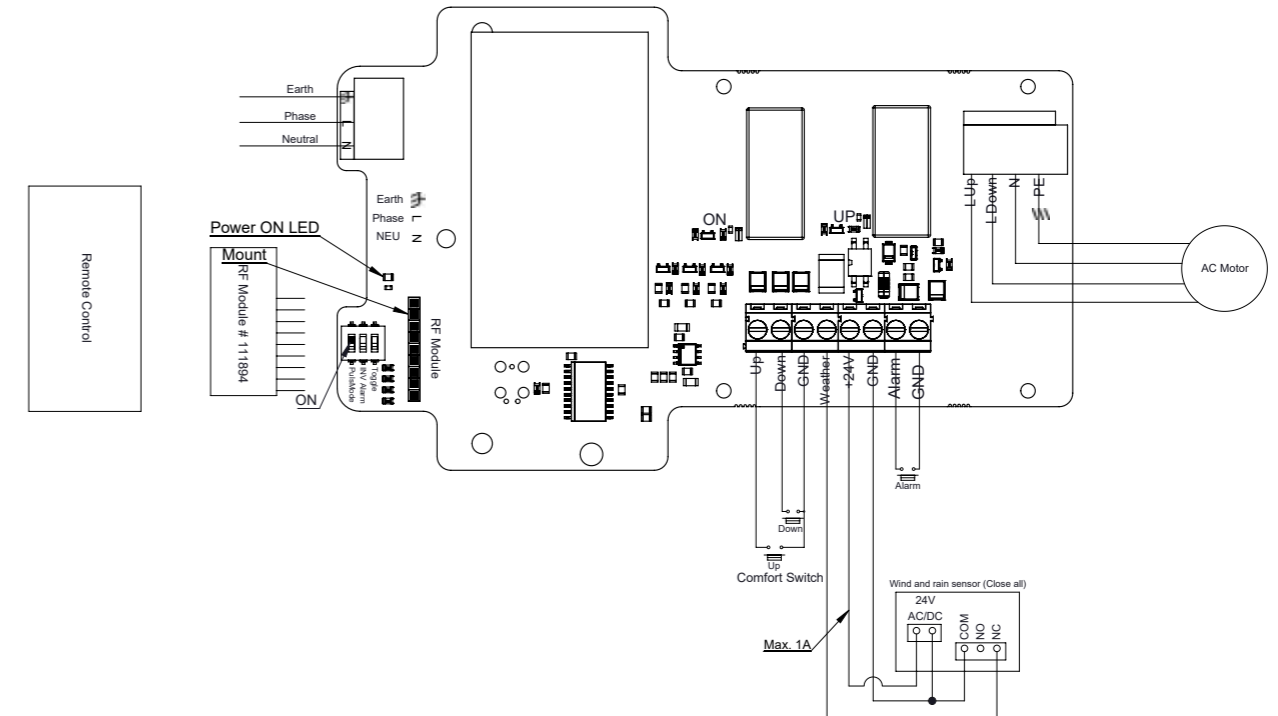
STROMVERSORGUNG AC-GESTEUERTE MOTOREN

Flex 230VAC besteht aus einer intelligenten Steuereinheit für die Versorgung und Steuerung von Komfort- und Rauchabzugsöffnungen mit elektrischen 230V AC-Öffnungssystemen.

Die Flex 230VAC-Einheit ist mit Anschlussklemmen für externe Signale (Komfort, Wettersensor/Abschaltautomatik, CMSI, usw.) ausgestattet.

In beiden Varianten ist es möglich, Flex 230VAC mit einem RF-Empfänger PCB #111894 für die Fernsteuerung der Komfortlüftung und für Actulux Wettersensoren zu konfigurieren.

Flex 230VAC



SPEZIFIKATIONEN

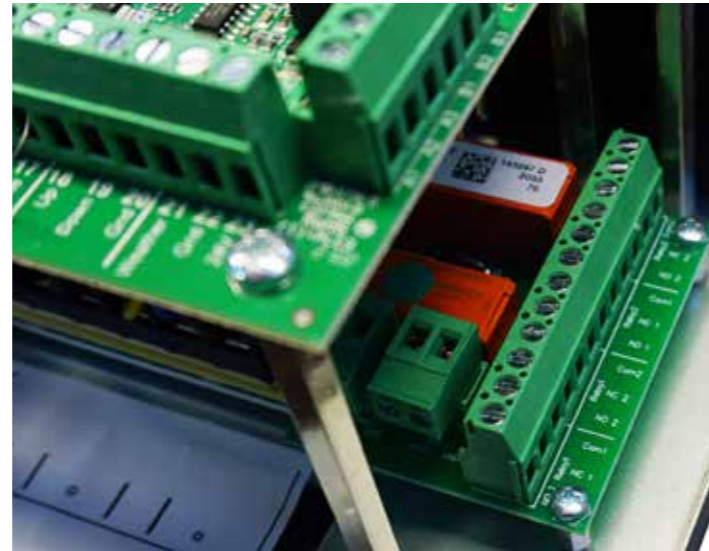
Erfüllt die Anforderungen: EN12101-2 Anhang G				
Ist mit allen Typen 24VDC Motoren mit eigenem Überlastschutz anwendbar				
Max. Betriebszeit 120 Sek. Arbeitszyklus 10% 2 Min./ 18 Min.				
Schutzklasse: IP66				
Betriebstemperatur: -15°C - +40°C				
Drahtbereich: 0,2-2 mm ²				
Artikel Nr.	Ausgangsspannung	Stromversorgung	Einschaltstrom	Leckstrom
#121370 3A / 65W	24VDC	230VAC - max. 1,5A	5A/230VAC	<2mA/240VAC
#121380 4A / 80W				<2mA/240VAC
#121390 6A / 150W				<2mA/240VAC
#121360 8A / 200W				<0.75mA/240VAC
#121230 6A / 300W	48VDC	230VAC - max. 2,5A		<500 µA/264VAC
#121283 3A / 65W	24VDC	110VAC - max. 1,8A	5A/110VAC	<2mA/240VAC
#121263 8A / 200W				<0.75mA/240VAC
Option: RF-Empfängermodul durch Verwendung von #111894				

SPEZIFIKATIONEN

Stromversorgung: 230VAC - max. 8A
Ausgangsspannung: 230VAC Max. 8A
24V DC für externe Verwendung 24V DC / Max. 1A
Kann mit allen Arten von 230VAC-Motoren mit Auf- und Abwärtsverdrahtung verwendet werden.
Eingang für automatischen Alarm-Reset
Schutzklasse: IP66
Betriebstemperatur: -15°C - +40°C
Drahtbereich: 0,2 - 2 mm ²
Produktnummer: #121200 (8A)

Relaismodul (Alarm/Störung)

zusätzliche potentialfreie Wechslerkontakte für die RWA-Zentrale Typ SVM

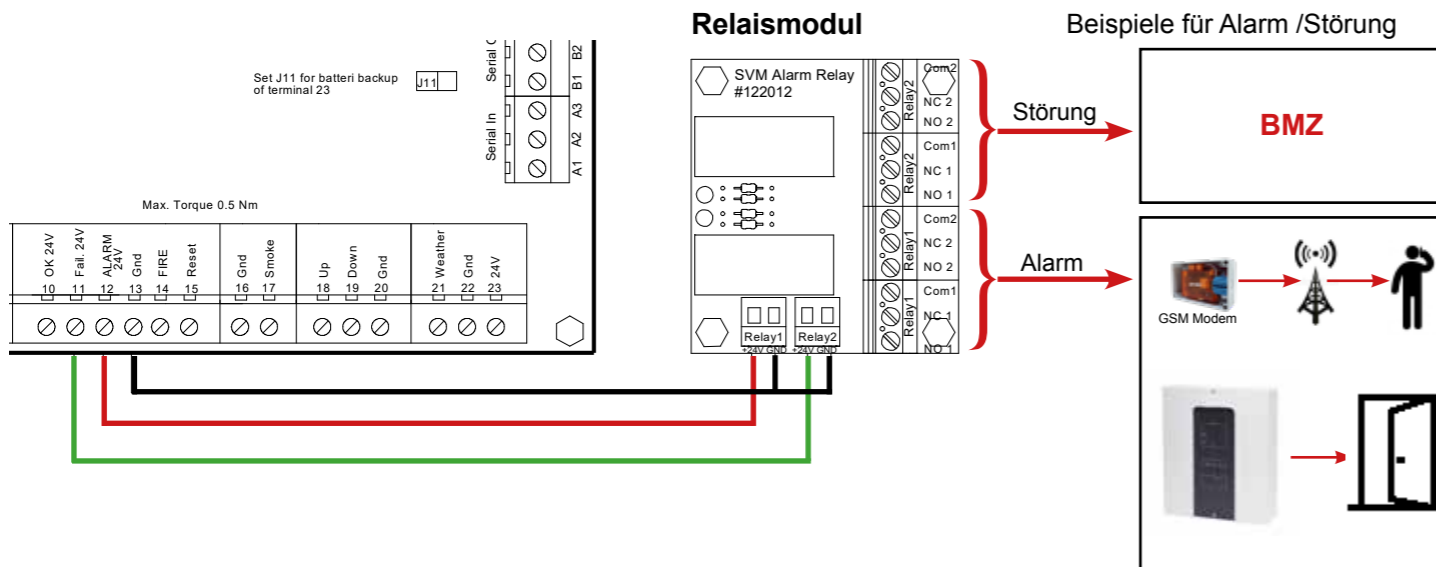


Platzierung der Relaisplatine

Die Zusatzplatine ist eine Erweiterung von den vorhandenen potentialfreien Wechslerkontakten.

Es stellt zusätzlich zwei weitere Wechslerkontakte mit den Signalen Störung und Auslösung zur Verfügung.

„SV Steuerung“ RWA Zentrale Typ SVM

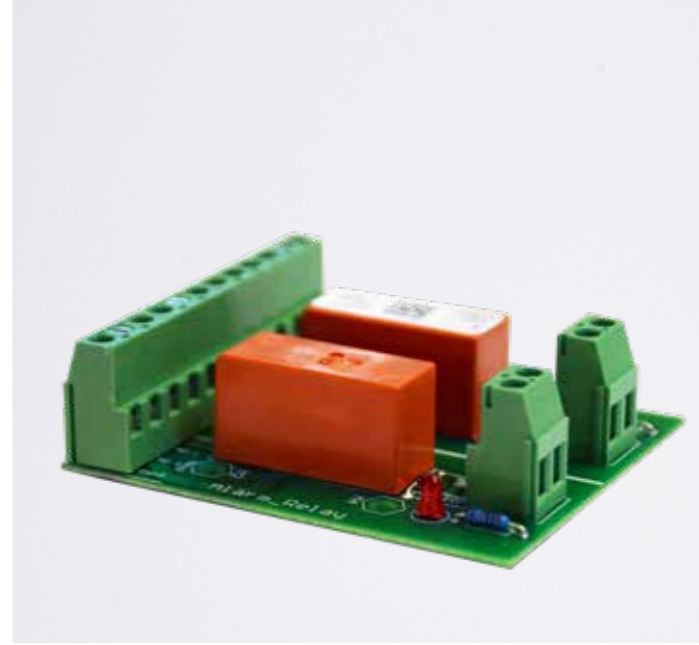


SPEZIFIKATIONEN

- Stromversorgung: 24VDC
- Kontaktart: je 2 * Wechslerkontakte für Störung und Auslösung
- Schaltleistung: je 230 VAC / 2 A
- LED1: Leuchtet im fehlerfreien Zustand / LED2: Leuchtet bei Auslösung
- Produktnummer: 111933

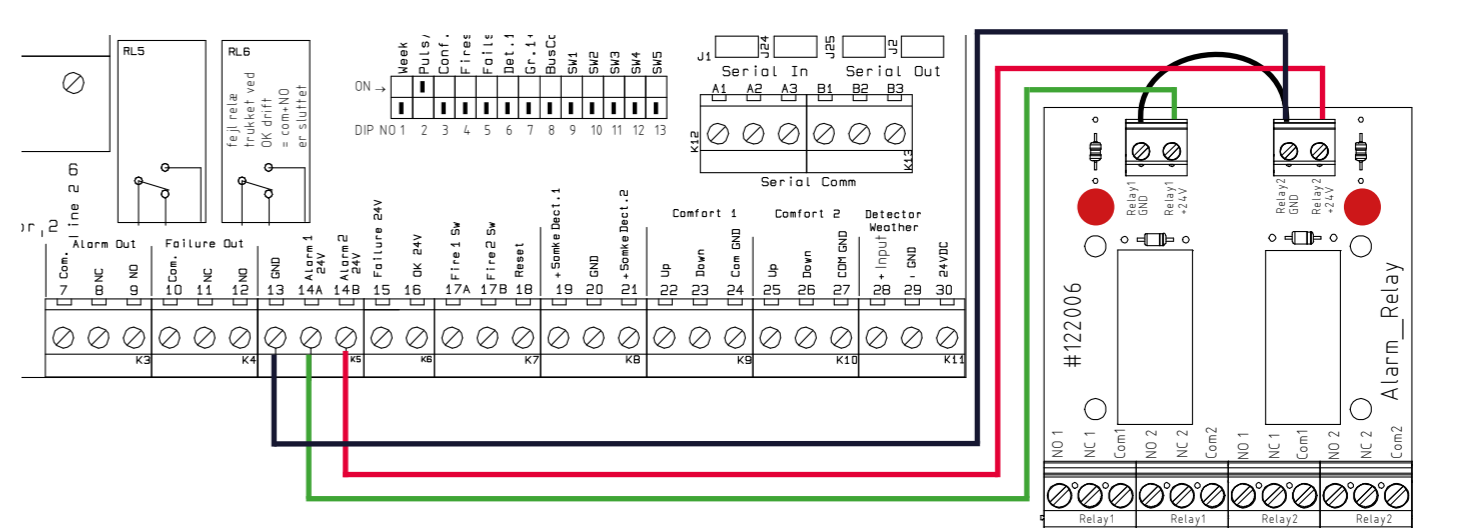
Relaismodul (Alarm/Störung)

zusätzliche potentialfreie Wechslerkontakte für die RWA-Zentrale Typ SV



Die Zusatzplatine ist eine Erweiterung von den vorhandenen potentialfreien Wechslerkontakten. Es stellt zusätzlich zwei weitere Wechslerkontakte mit den Signalen Störung und Auslösung zur Verfügung.

„SV Steuerung“ RWA Zentrale Typ SV



SPEZIFIKATIONEN

- Stromversorgung: 24V DC aus den Zentralenklemmen 13, 14A und 14B (Typ SV)
- Kontaktart: je 2 * Wechslerkontakte für Störung und Auslösung
- Schaltleistung: je 230 VAC / 2 A
- LED1: Leuchtet im fehlerfreien Zustand / LED2: Leuchtet bei Auslösung
- Produktnummer: 111930

Actulux Universal Leitungsüberwachung

Typ UniMon für Non-Actulux-Aktuatoren



FORTSCHRITTLICHE ELEKTRONIK

UniMon ist ein fortschrittliches elektronisches Actulux-Produkt, mit dem Non-Actulux-Aktuatoren mit nur 2 Drähten überwacht werden können. Der UniMon wird in einer diskreten Plastikdose geliefert, die ebenfalls als Verbindungsglied zwischen Versorgung und Aktuator dient.

#121030 UniMon 24V S

AP9 Anschlussdose (86 x 86 x 39 mm)
Anschlussklemmen: 6 mm²

#121031 UniMon 24V L

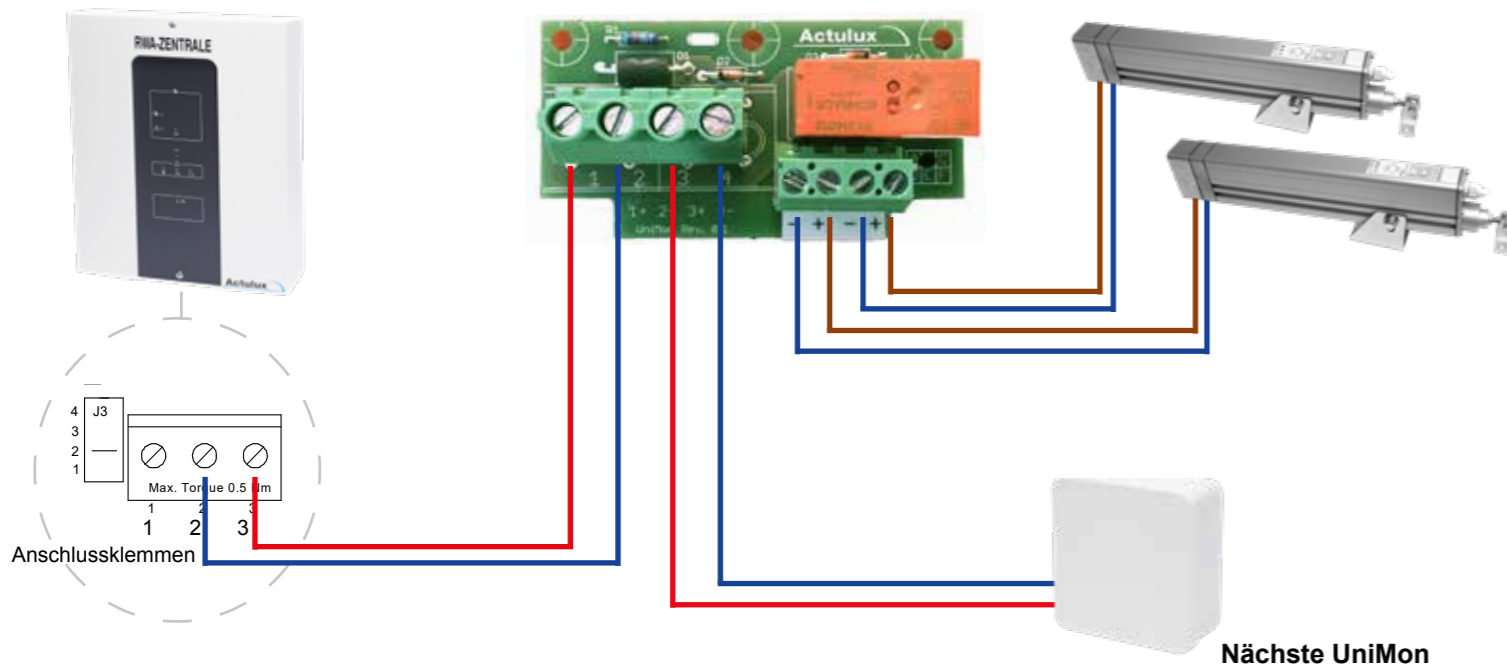
K2 Anschlussdose (105,6 x 105,6 x 48,5 mm)
Anschlussklemmen: 10 mm²

Universal Leitungsüberwachung

SVM Zentrale

UniMon (#121030)

Non-Actulux-Aktuatoren



Nächste UniMon

SPEZIFIKATIONEN

Versorgung: 24VDC

Eingangswiderstand: 27kΩ

Max 8A total

Grösse (L x B x H): AP9 (86 x 86 x 39 mm)

Grösse (L x W x H): K2 (105,6 x 105,6 x 48,5 mm)

Material: Weiße Kunststoff-Box

Schutzklasse: IP54

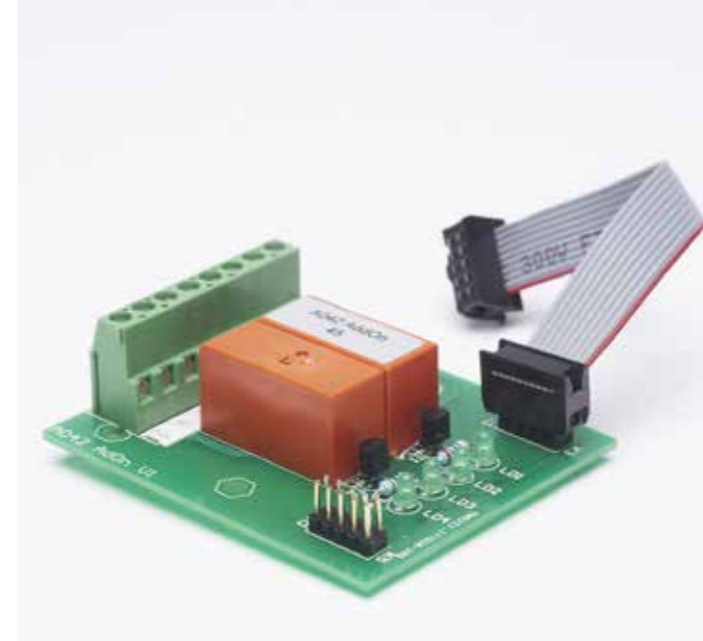
Silikonkabel: Nicht enthalten

Erfüllt: EN12101-2 / EN60335-1 / EN50130-4 Kennzeichnung: CE

Produktnummer: 121030 (UniMon 24V S) / 121031 (UniMon 24V L)

Zusatzleiterplatte mit Relais

für Heizungssteuerung, Einbruchalarm, Gebäudemanagementsysteme

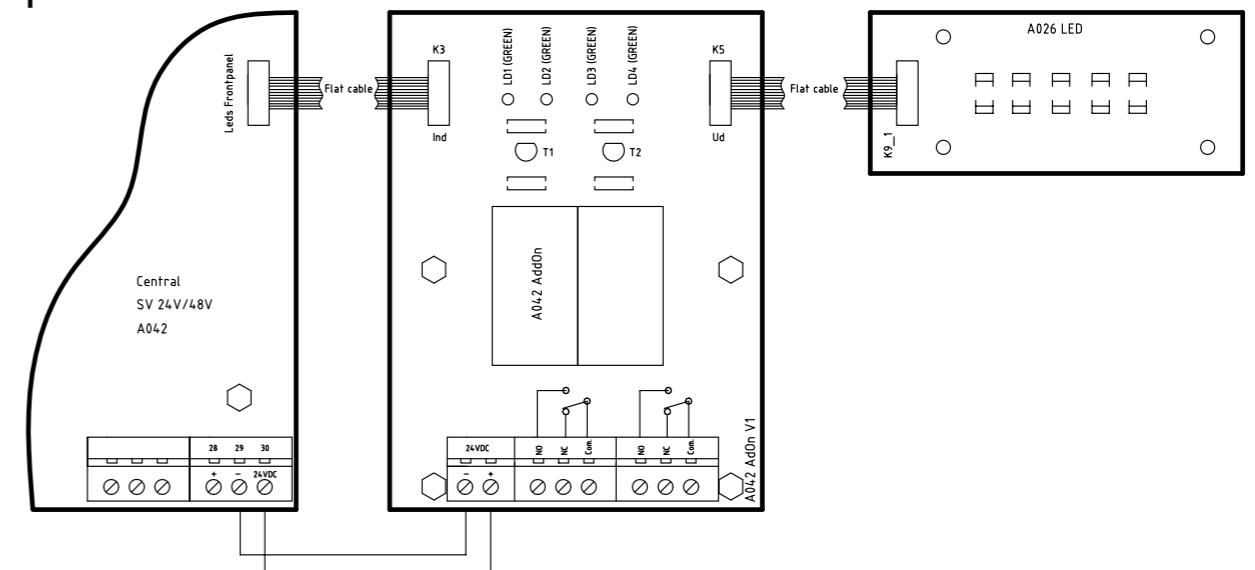


ZUR AUSGABE DES SIGNALS "FENSTER AUF / FENSTER ZU"

Diese Zusatzleiterplatte kann z.B. verwendet werden, wenn das Signal "Fenster Auf / Fenster Zu" für die Lüftungs- oder Alarmsteuerung benötigt wird.

Die Zusatzleiterplatte wird über einem Flachkabel mit der SV Steuerung und der LED Anzeige in der Front verbunden.

Schaltplan



SPEZIFIKATIONEN

Stromversorgung: 24V DC

Ausgänge: 2

Schaltleistung: 230V / 2A

LED1 / LED2: Anzeige Fenster Auf / Fenster Zu

Kann auch für die Ausgabe von Wettersignalen verwendet werden (erfordert spezielle Software in der Steuerung)

Produktnummer.: 111690 (SV Centrale)



Actulux

Actulux A/S | Porsborgparken 35 | DK-9530 Stoevring | Tel.: +45 98 57 40 90 | info@actulux.com | www.actulux.com