

Monitoraggio linea universale Actulux

Tipo **UniMon** per attuatori non di produzione Actulux

ELETTRONICA AVANZATA

UniMon è un prodotto elettronico da utilizzare per il monitoraggio della linea di collegamento a motori non Actulux con soli due conduttori.

UniMon è inserito in un contenitore di plastica molto discreto che può essere utilizzata anche come scatola di derivazione.

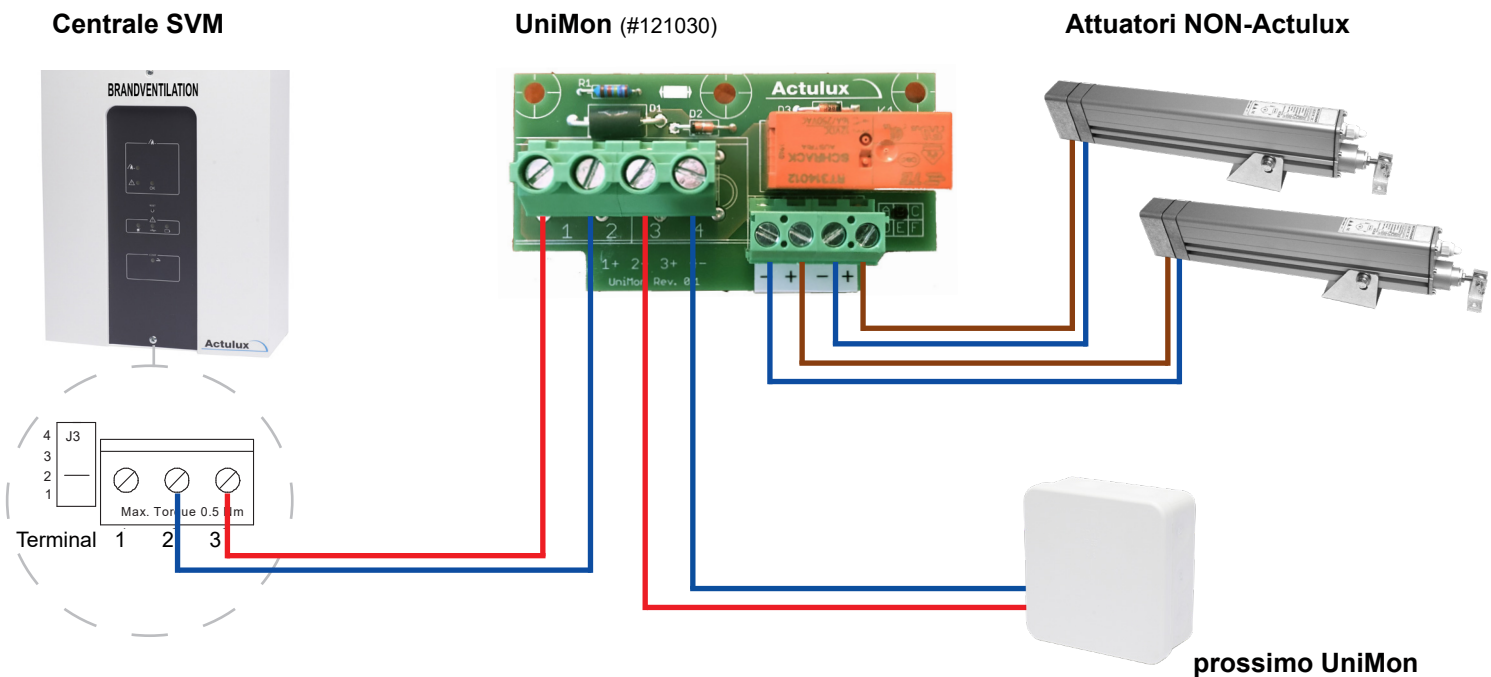


#121030 UniMon 24V S
AP9 scatola (86x86x39 mm)
Morsetti: 6 mm²



#121031 UniMon 24V L
K2 scatola (105,6x105,6x48,5 mm)
Morsetti: 10 mm²

Monitoraggio linea universale



CARATTERISTICHE

Alimentazione: 24 V CC

Resistenza: 27 kΩ

Massimo 8A totali

Dimensioni (L x P x A): AP9 (86 x 86 x 39 mm)

Dimensioni (L x P x A): K2 (105,6 x 105,6 x 48,5 mm)

Materiale: scatola plastica

Protezione: IP54

Cavo siliconico: non incluso

Conforme alla normativa europea: EN12101-2 / EN60335-1 / EN50130-4

Marcatura: CE

N. prodotto: 121030 (UniMon 24V S) / 121031 (UniMon 24V L)