

**Caratteristiche  
e vantaggi:**

- Sportello con chiave
- più ingressi cavi
- Terminali a filo da 2 mm<sup>2</sup>



**Interruttore antincendio MCP, IP30**  
per sistemi di evacuazione fumi Actulux



## Interruttore antincendio MCP per sistemi di evacuazione fumi, IP30

### INSTALLAZIONE E FUNZIONAMENTO SEMPLICI

L'interruttore antincendio è stato sviluppato per essere utilizzato insieme al sistema di evacuazione fumi Actulux.

### ISTRUZIONI PER L'USO

**in caso di incendio:** Rompere il vetro e premere il pulsante rosso. Durante i test, aprire lo sportello con la chiave e premere il pulsante rosso.

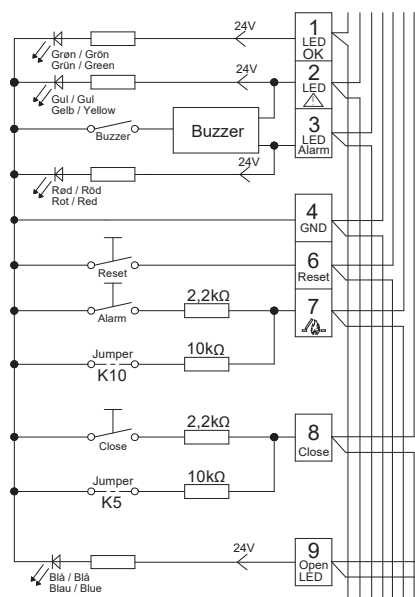
**Chiusura e reset dell'allarme:** : Aprire lo sportello, premere il pulsante di reset nero; l'allarme sarà resettato e i lucernari saranno chiusi

## Schema di collegamento per MCP

### Terminali (2 mm<sup>2</sup>):

1. Il LED verde 'OK' si illumina alla chiusura
2. Il LED giallo indica 'errore'.
3. Il LED rosso 'allarme' si illumina all'apertura di emergenza
4. livello (-)
5. -
6. chiusura di emergenza interruttore antincendio (reset)
7. apertura di emergenza interruttore antincendio (incendio)
9. Il LED blu "open" indicazione aperta

Il jumper K10 deve essere impostato solo nell'ultimo o unico interruttore antincendio.



## CARATTERISTICHE

Approvato secondo la norma ISO 21927-9:2012

funzioni: Allarme (apertura), reset allarme e buzzer e chiusura infissi

Indicazioni dei LED: "ok" (verde), "errore" (giallo), "allarme attivato" (rosso), "aperto" (blu)

Dimensioni: 125 mm x 125 mm x 38 mm (L x H x P)

Colore: Grigio e arancione (altri colori su richiesta)

Protezione: IP30, disponibile anche in IP43, IP54

Consumo in segnalazione LED: 2.2 mA

N. prodotto: 511789 (GRIGIO) / 511790 (ARANCIONE)