

**Caratteristiche
e vantaggi:**

- Più ingressi cavi
- Molto spazio per i cavi
- Terminali a filo da 2 mm²



Interruttore antincendio MCP, IP65
per sistemi di evacuazione fumi Actulux



Interruttore antincendio MCP per sistemi di evacuazione fumi, IP65

INSTALLAZIONE E FUNZIONAMENTO SEMPLICI

L'interruttore antincendio è stato sviluppato per essere utilizzato insieme al sistema di evacuazione fumi Actulux. Cicalino silenzioso all'apertura della porta. Ingresso cavi dall'alto, dal basso o dal retro.

Durante il test: Aprire la porta e attivare il pulsante rosso.
Chiusura e reset dell'allarme: Aprire la porta - attivare il pulsante di ripristino, l'allarme viene ripristinato e i lucernari si chiudono.

ISTRUZIONI PER L'USO

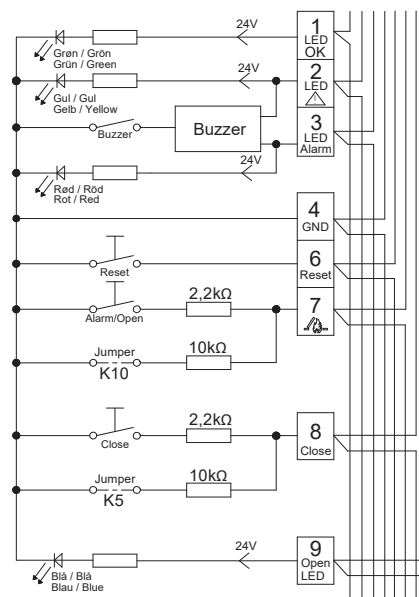
Durante l'incendio: Rompere il vetro e attivare il pulsante rosso.

Schema di collegamento per MCP

Terminali (2 mm²):

1. Il LED verde 'OK'
2. Il LED giallo indica 'errore'
3. Il LED rosso 'allarme' si illumina all'apertura di emergenza
4. livello (-)
6. chiusura di emergenza interruttore antincendio (reset)
7. apertura di emergenza interruttore antincendio (incendio)
8. chiudere
9. Il LED blu "open" indicazione aperta

Il jumper K10 deve essere impostato solo nell'ultimo o unico interruttore antincendio.



CARATTERISTICHE

funzioni: Allarme (apertura), reset allarme e buzzer e chiusura infissi

Indicazioni dei LED: "ok" (verde), "errore" (giallo), "allarme attivato" (rosso), "aperto" (blu)

Dimensioni: 125 mm x 125 mm x 75 mm (L x H x P)

Temperaturbereich: (-25°C zu +60°C)

Colore: Grigio e Arancione

Protezione: IP65

Consumo su errore: 2,2 mA

Item no.: 511581 (GRIGIO) / 511590 (ARANCIONE)