

**Caratteristiche
e vantaggi:**

- Sportello con chiave
- Più ingressi cavi
- Molto spazio per i cavi
- Terminali a filo da 2 mm²



Interruttore a priorità di fuoco FPS, IP30
per i sistemi di ventilazione dei fumi Actulux



Actulux

Interruttore di priorità dei vigili del fuoco FPS per sistemi di ventilazione a fumo, IP30

INSTALLAZIONE E FUNZIONAMENTO SEMPLICI

L'interruttore di priorità è stato sviluppato per essere utilizzato insieme al sistema di ventilazione dei fumi Actulux.

L'unità ha la massima priorità e consente ai vigili del fuoco di escludere qualsiasi altra attivazione di allarme.

Porta azionata dalla chiave e cicalino silenzioso all'apertura della porta.

Ingresso cavi dall'alto, dal basso o dal retro.

ISTRUZIONI PER L'USO

L'interruttore OPEN imposta il pannello in condizione di modalità aperta. Se il pannello di controllo non è già in modalità incendio, entrerà in condizione di modalità incendio dopo questa attivazione.

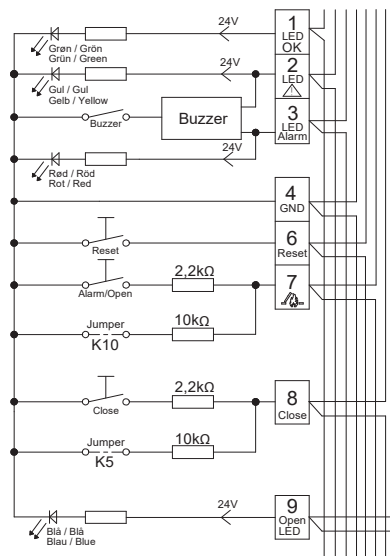
L'interruttore CHIUSO pone il pannello in condizione di chiusura per 180 secondi e il pannello rimane in condizione di incendio.

Schema di collegamento per FPS

Terminali (2 mm²):

1. Il LED verde 'OK'
2. Il LED giallo indica 'errore'
3. Il LED rosso 'allarme' si illumina all'apertura di emergenza
4. livello (-)
6. Reset di emergenza dell'interruttore di priorità
7. Apertura di emergenza dell'interruttore prioritario
8. Chiusura di emergenza dell'interruttore prioritario
9. Il LED blu "open" indicazione aperta

I ponticelli K10 e K5 devono essere impostati solo nell'ultimo o unico commutatore di priorità.



CARATTERISTICHE

Approvato secondo la norma ISO 21927-9:2012

Funzione: Comando manuale dell'allarme per aprire o chiudere lo sfiato del fumo, cicalino

Indicazione LED: "ok" (verde), "errore" (giallo), "allarme attivato" (rosso), "aperto" (blu)

Dimensioni: 125 mm x 125 mm x 38 mm (L x A x P)

Colore: Arancione, altri colori su richiesta

Protezione IP: IP30

Consumo su errore: 2,2 mA

Numero articolo: 511729 (ARANCIONE)