

**Caractéristiques
et avantages:**

- Porte avec clé
- Entrées de câbles multiples
- Beaucoup d'espace pour les câbles
- Bornes pour fils de 2 mm²



Commutateur de priorité des pompiers FPS, IP30
pour les systèmes de désenfumage Actulux



Commutateur de priorité des pompiers pour les systèmes de désenfumage, IP30

INSTALLATION ET FONCTIONNEMENT FACILES

L'interrupteur de priorité est conçu pour être utilisé avec le système de désenfumage Actulux.

L'unité a la priorité la plus élevée et permet aux pompiers de passer outre tout autre déclenchement d'alarme.

Porte à clé et buzzer silencieux à l'ouverture de la porte.

Entrée de câble par le haut, le bas ou l'arrière.

INSTRUCTIONS D'UTILISATION

L'interrupteur OPEN met le panneau en mode ouvert.

Si la centrale n'est pas déjà en mode incendie, elle passera en mode incendie après cette activation.

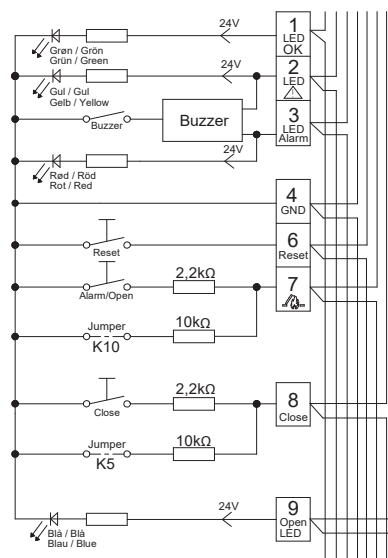
L'interrupteur CLOSE place le panneau en mode fermé pendant 180 secondes, et le panneau reste en mode incendie.

Schéma de connexion pour le FPS

Terminaux (2 mm²):

1. La LED verte, OK
2. La LED jaune, indique une "erreur"
3. La LED rouge, ALARME
4. Sol (-)
6. Réarmement d'urgence du commutateur de priorité
7. Ouverture d'urgence du commutateur de priorité
8. Fermeture d'urgence du commutateur de priorité
9. La LED bleue, indication OUVERT

Les cavaliers K10 et K5 ne doivent être placés que dans le dernier ou le seul commutateur de priorité.



DONNEES TECHNIQUES

Approuvé conformément à la norme ISO 21927-9:2012

Fonction : Commande manuelle de l'alarme pour ouvrir ou fermer l'exutoire de fumée, avertisseur sonore

Indication par LED : "ok" (vert), "erreur" (jaune), "alarme activée" (rouge), "ouvert" (bleu)

Dimensions : 125 mm x 125 mm x 38 mm (L x H x P)

Couleur : Orange, autres couleurs sur demande

Indice de protection IP : IP30

Consommation en cas d'erreur : 2,2 mA

Numéro d'article : 511729 (ORANGE)