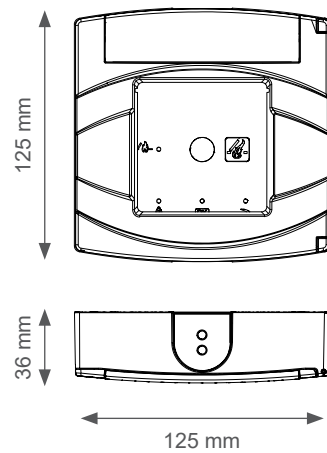
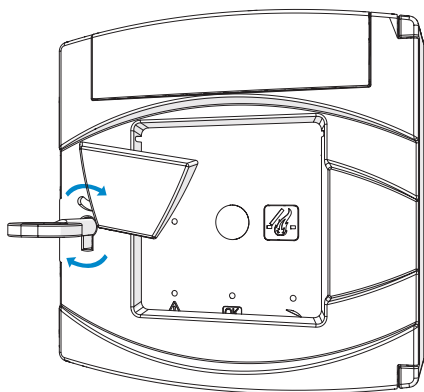


- EE** Ühenduskeem - MCP IP43/54/65
Akustilise signaali saatjaga tuletõrjelüliti
- PT** Diagrama de ligação - MCP IP43/54/65
Botoneira de desenfumagem com transmissor de sinal acústico
- IT** Schema di collegamento - MCP IP43/54/65
Interruttore antincendio con trasmettitore di segnale acustico
- EN** Connection diagram - MCP IP43/54/65
Fire switch with acoustic signal transmitter

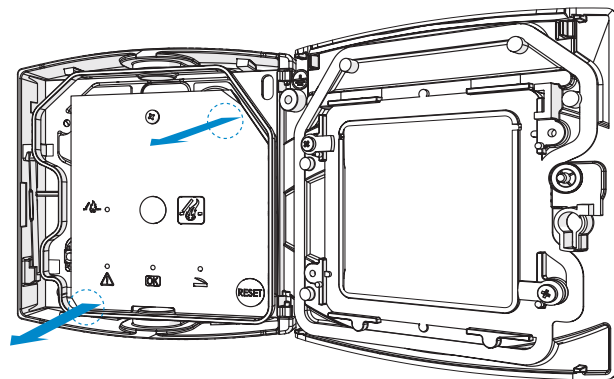
MCP



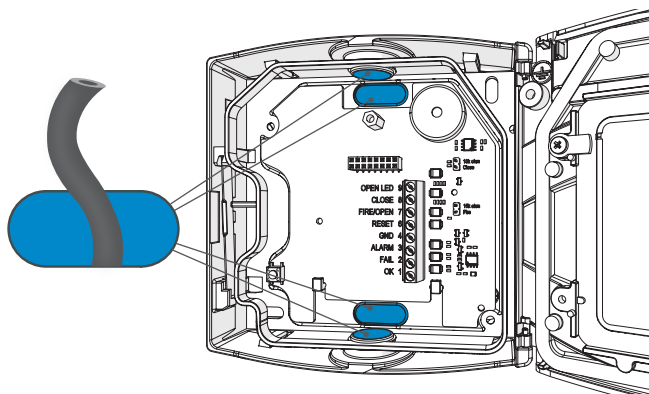
1



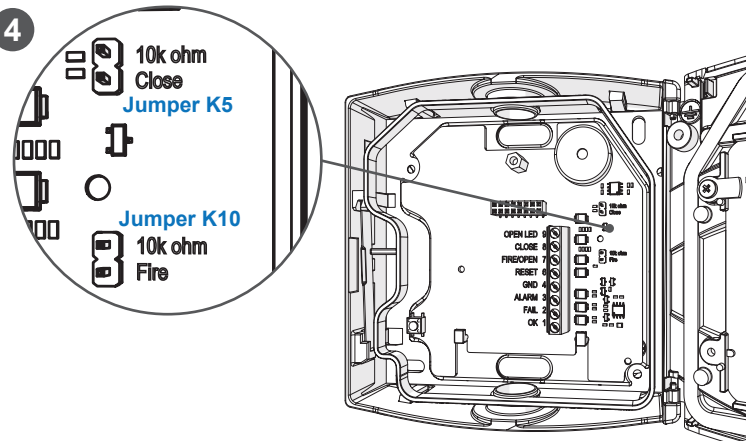
2



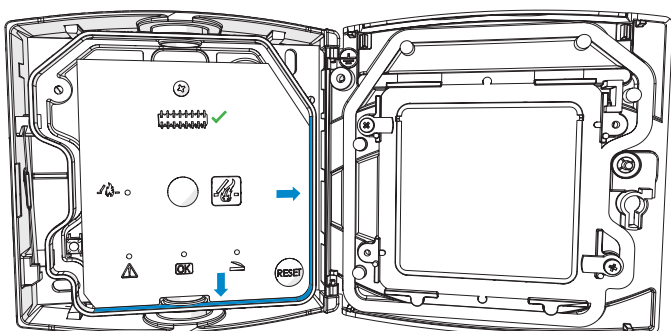
3



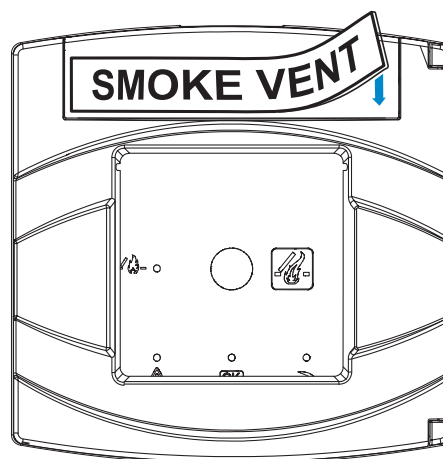
4

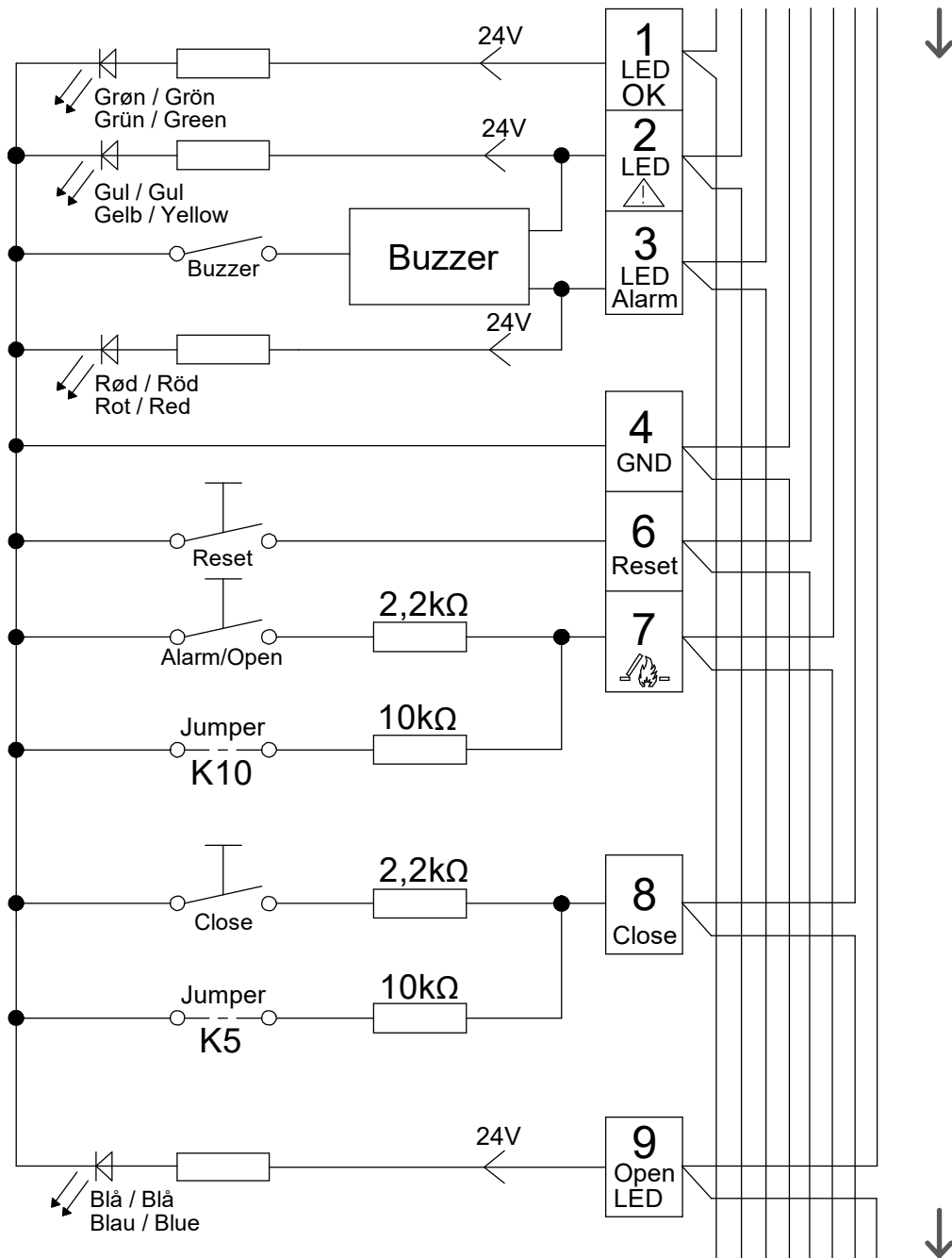


5



6





EE Kesklinnast
PT Central Desenfumagem
IT Da centrale
EN From central

EE
 Jumper K5-K10 võib seadistada ainult viimases või ainult tulelülitis!
PT
 O jumper K5-K10 só pode ser definido na última ou única botoneira de desenfumagem!
IT
 Il ponticello K5-K10 può essere impostato solo nell'ultimo o nell'unico interruttore antincendio!
EN
 Jumper K5-K10 may only be set in the last or only fire switch!

EE Järgmise MCP/FPS-i juurde
PT Próxima botoneira MCP/FPS
IT Al prossimo MCP/FPS
EN To the next MCP/FPS

EE	PT	IT	EN
Minimaalne traadi ristlõige: 0,25 mm ² Maksimaalne traadi ristlõige: 2,0 mm ²	Seção transversal mín. do fio: 0,25 mm ² Seção transversal máx. do fio: 2,0 mm ²	Sezione minima del filo: 0,25 mm ² Sezione massima del filo: 2,0 mm ²	Min. cable dimension: 0.25 mm ² Max. cable dimension: 2.0 mm ²
Maksimaalne lubatud kaabli pikkus 4x2x0,8 kasutamisel: Kuni 200 m	Máx. comprimento de fio permitido ao usar 4x2x0,8: Até 200 m	Lunghezza massima consentita del cavo quando si utilizza 4x2x0,8: Fino a 200 metri	Max. permissible cable length when using 4x2x0.8: Up to 200 m
IP kaitseaste: IP43/54/65 Paigalda pooleks katus välitingimustes kasutamiseks	A classificação de proteção IP: IP43/54/65 Instale toldo para uso externo	Il grado di protezione IP: IP43/54/65 Installa coperchio per uso esterno	IP rating: IP43/54/65 Install cover for outdoor use
Ühendus: 1-3 ja 9: Input 18-30V, max. 20mA 4: GND 0V 6-8: Output max. 30V, max. 50mA	Conexão: 1-3 e 9: Input 18-30V, max. 20mA 4: GND 0V 6-8: Output max. 30V, max. 50mA	Connessione: 1-3 e 9: Input 18-30V, max. 20mA 4: GND 0V 6-8: Output max. 30V, max. 50mA	Connection: 1-3 and 9: Input 18-30V, max. 20mA 4: GND 0V 6-8: Output max. 30V, max. 50mA

	OK ●	! ●	☞ ●	🔥 ●
EE	Kõik on korras	Süsteemitõrge	Aken avatud	Süsteem vallandub tulekahjust
PT	Está tudo bem	Erro no sistema	Janela aberta	O sistema é acionado por fogo
IT	Tutto bene	Errore di sistema	La finestra è aperta	Il sistema è attivato dal fuoco
EN	Everything is OK	System error	Window open	System has been tripped

