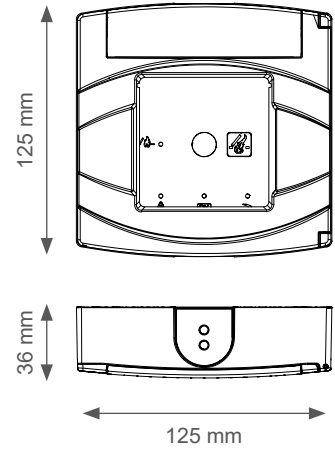
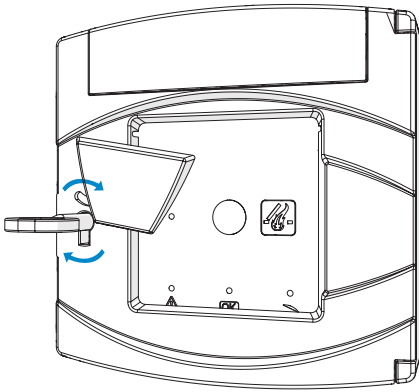


- DK** Tilslutningsdiagram - MCP IP43/54/65
Brandtryk med akustisk signalgiver
- SE** Anslutningsschema - MCP IP43/54/65
Brandtryck med akustisk signalgivar
- DE** Anschlussplan - MCP IP43/54/65
RWA-Hauptbediensstelle mit akustischen Signalgeber
- EN** Connection diagram - MCP IP43/54/65
Fire switch with acoustic signal transmitter

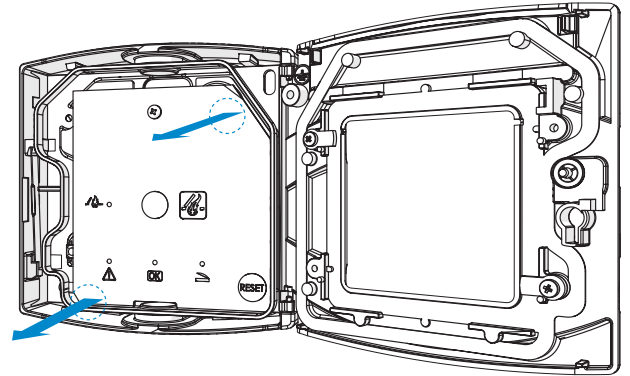
MCP



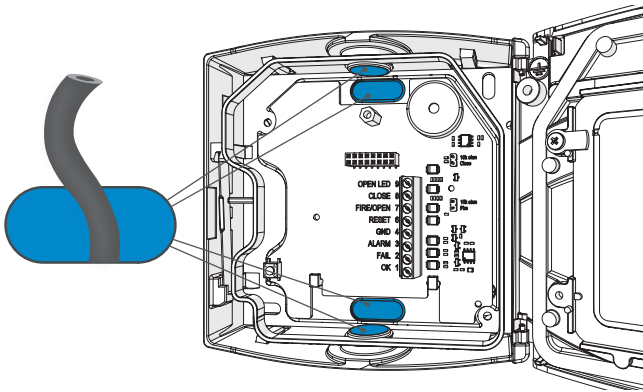
1



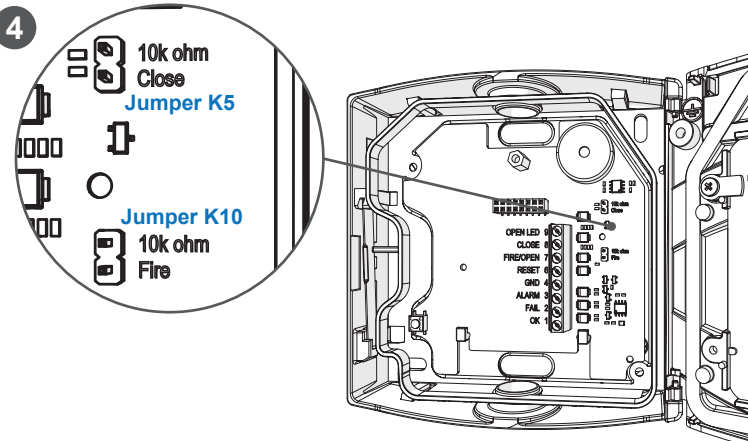
2



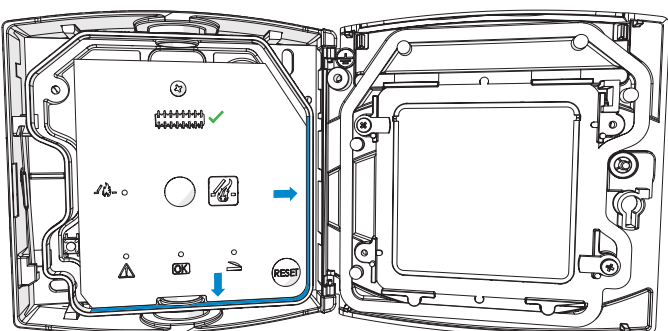
3



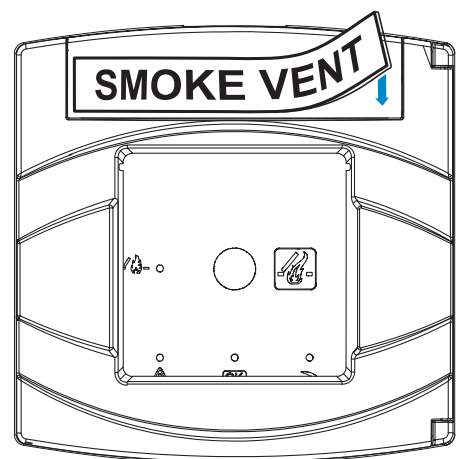
4

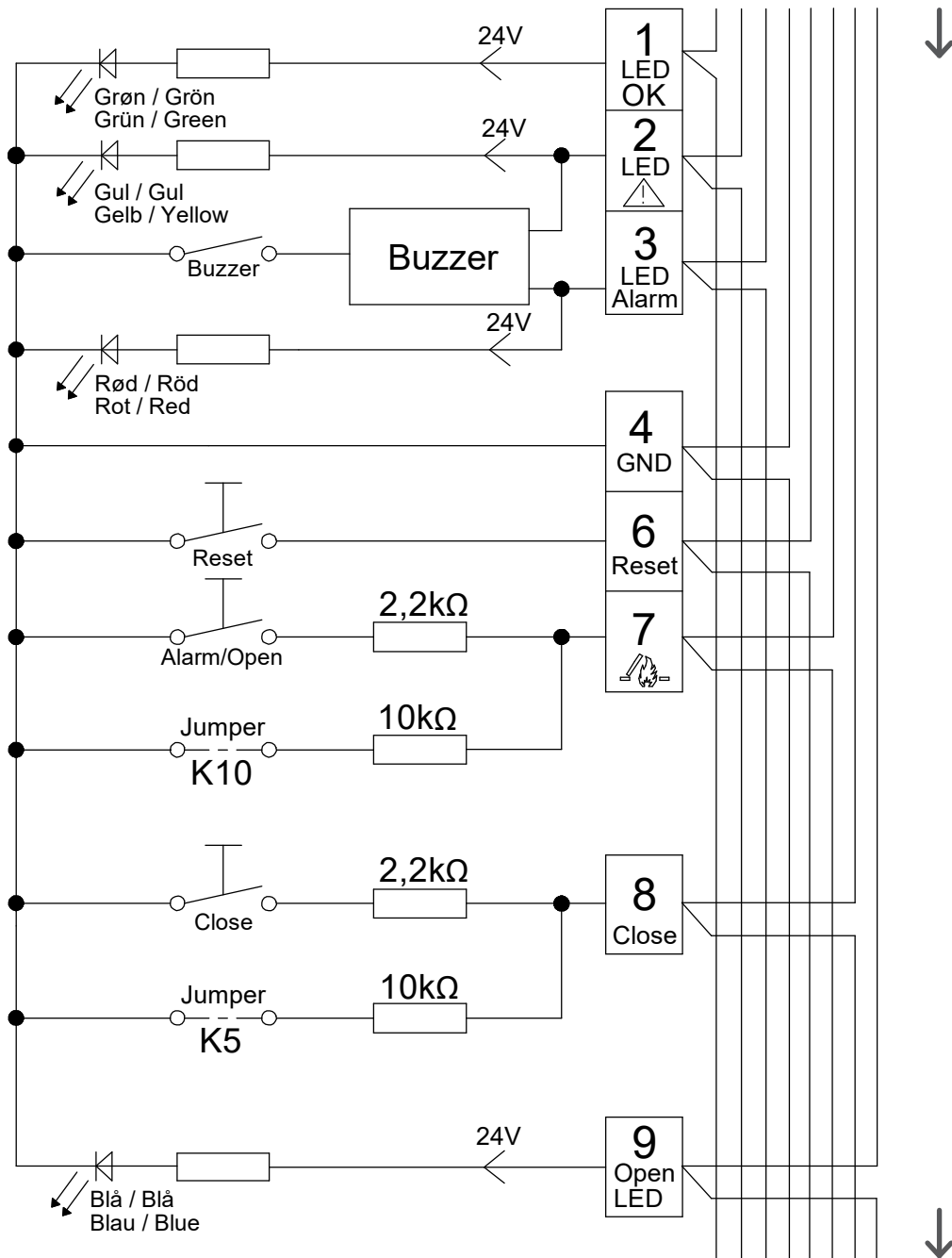


5



6





DK Fra central
SE Ifrån central
DE Von Zentral
EN From central

DK
 Jumper K5-K10 må kun sættes i det sidste eller eneste brandtryk!
SE
 Jumper K5-K10 måste endast sättas i på det sista eller enda brandtrycket!
DE
 Jumper K5-K10 nur in der letzten oder einzigen RWA-Hauptbedienstell montieren!
EN
 Jumper K5-K10 may only be set in the last or only fire switch!

DK Til næste MCP/FPS
SE Til nästa MCP/FPS
DE Zum nächsten MCP/FPS
EN To the next MCP/FPS

DK	SE	DE	EN
Min. ledningstværsnit: 0,25 mm ² Max. ledningstværsnit: 2,0 mm ²	Min. ledningenstværsnit: 0,25 mm ² Max. ledningenstværsnit: 2,0 mm ²	Min. Leitungsquerschnitt: 0,25 mm ² Max. Leitungsquerschnitt: 2,0 mm ²	Min. cable dimension: 0.25 mm ² Max. cable dimension: 2.0 mm ²
Max. tilladt ledningslængde ved anvendelse af 4x2x0,8: Op til 200 m	Max. tillåten ledningslängd vid användning av 4x2x0,8: Upp till 200 m	Max. zulässige Leitungslänge bei Verwendung von 4x2x0,8: Bis 200 m	Max. permissible cable length when using 4x2x0.8: Up to 200 m
IP klasse: IP43/54/65 Installer halvtag til udendørs brug	Kapslingsklass: IP43/54/65 Installera halvtak för utomhusbruk	Schutzklasse: IP43/54/65 Installieren abdeckung für die Verwendung im Freien	IP rating: IP43/54/65 Install cover for outdoor use
Klemmer: 1-3 og 9: Input 18-30V, max. 20mA 4: GND 0V 6-8: Output max. 30V, max. 50mA	Anslutning: 1-3 och 9: Input 18-30V, max. 20mA 4: GND 0V 6-8: Output max. 30V, max. 50mA	Klemme: 1-3 und 9: Input 18-30V, max. 20mA 4: GND 0V 6-8: Output max. 30V, max. 50mA	Connection: 1-3 and 9: Input 18-30V, max. 20mA 4: GND 0V 6-8: Output max. 30V, max. 50mA

	OK ●	! ●	☞ ●	🔥 ●
DK	Alt er okay	Systemfejl	Vindue åben	Systemet er brandudløst
SE	Allt är okej	Systemfel	Fönster öppet	Systemet är brandutlöst
DE	Alles in Ordnung	Systemfehler	Fenster geöffnet	Das System ist Feuerausgelöst
EN	Everything is OK	System error	Window open	System has been tripped

