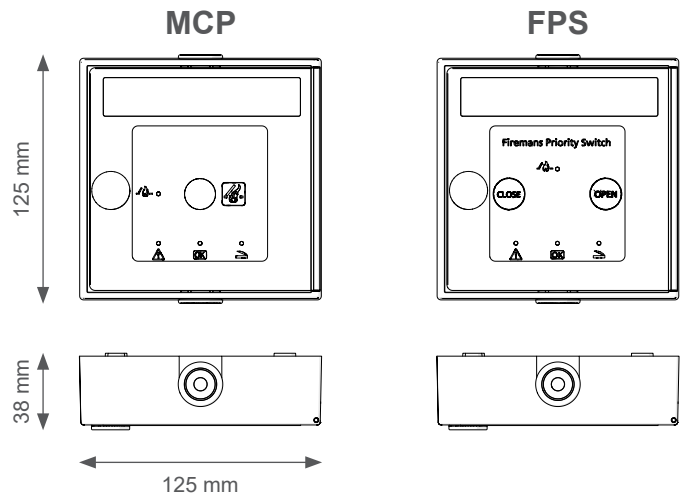


**DK** Tilslutningsdiagram - MCP/FPS  
Brandtryk med akustisk signalgiver

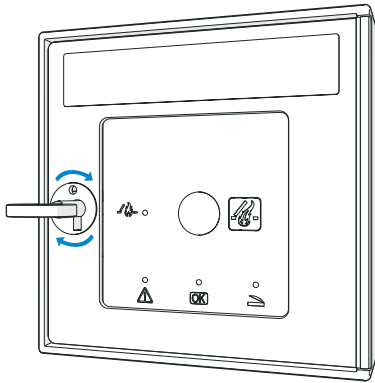
**SE** Anslutningsschema - MCP/FPS  
Brandtryck med akustisk signalgivar

**DE** Anschlussplan - MCP/FPS  
RWA-Hauptbediensstelle mit akustischen Signalgeber

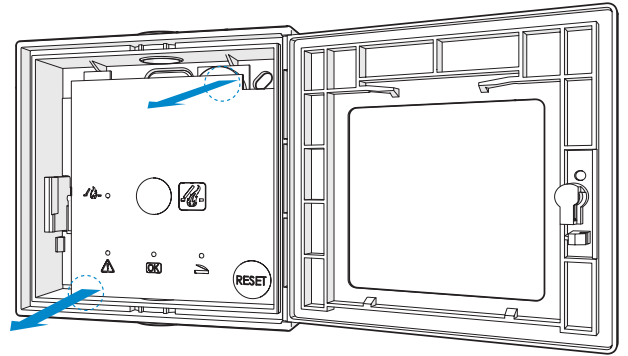
**EN** Connection diagram - MCP/FPS  
Fire switch with acoustic signal transmitter



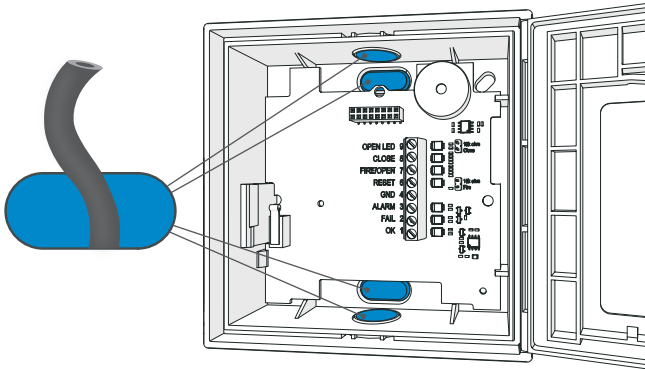
1



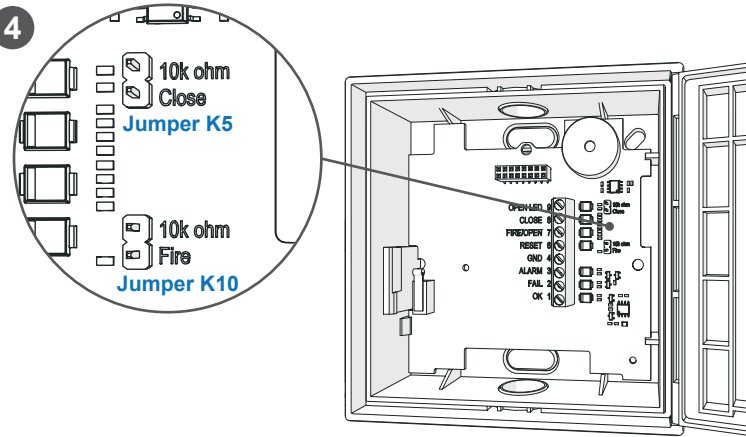
2



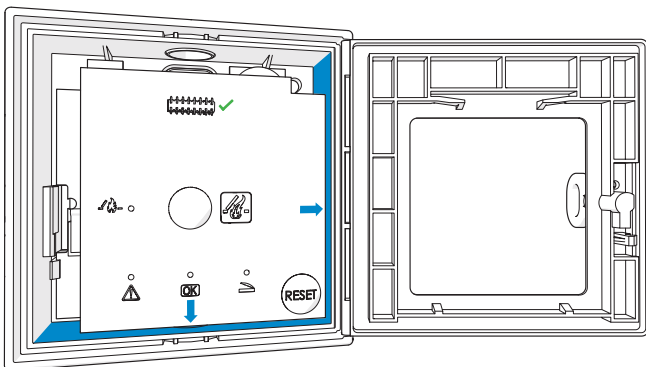
3



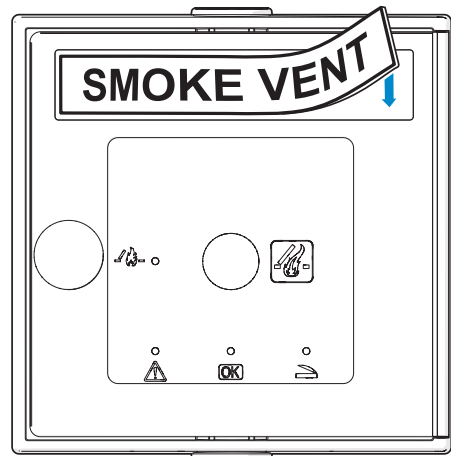
4

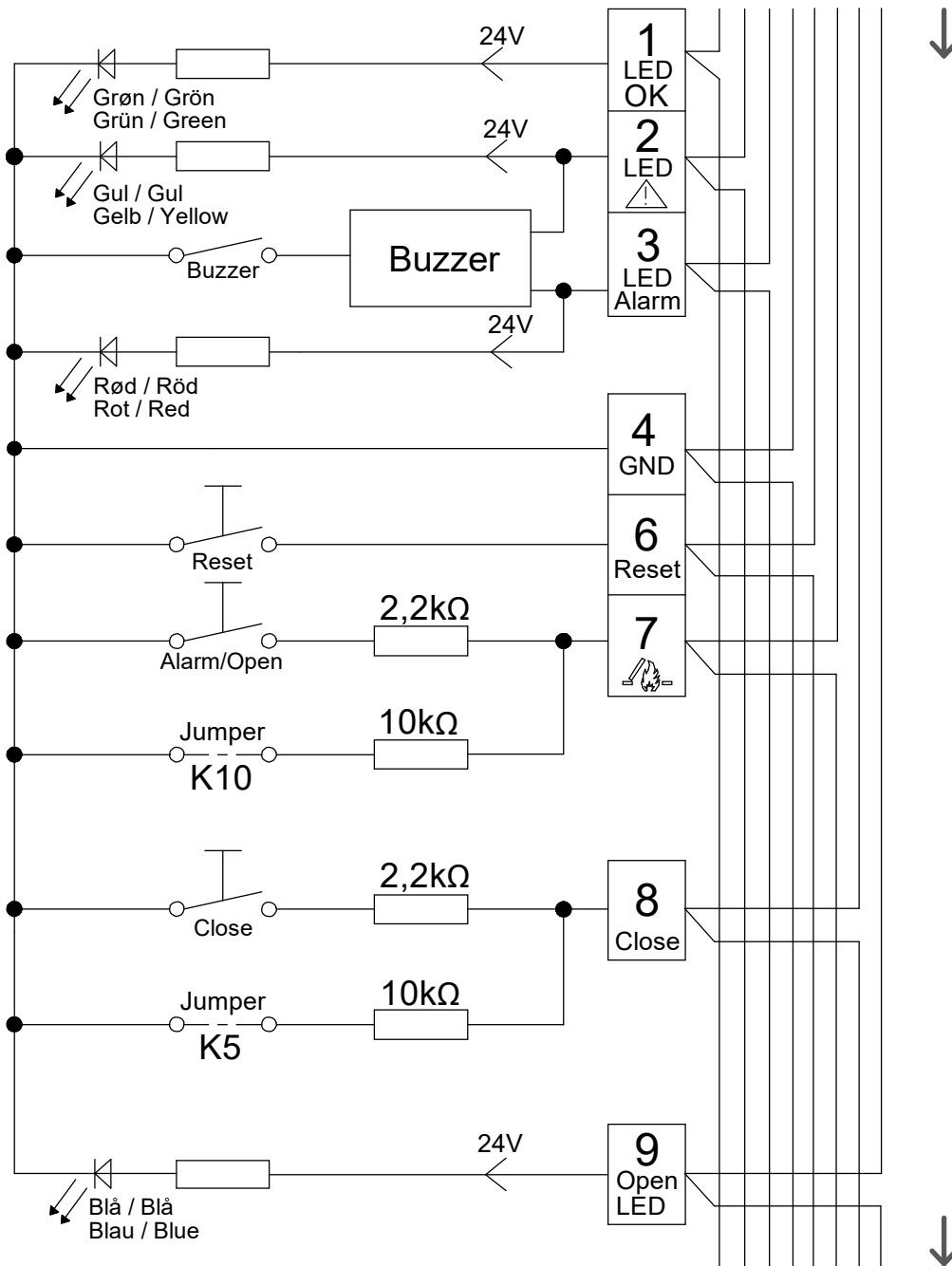


5



6





**DK** Fra central  
**SE** Ifrån central  
**DE** Von Zentral  
**EN** From central

**DK**  
 Jumper K5-K10 må kun sættes i det sidste eller eneste brandtryk!  
**SE**  
 Jumper K5-K10 måste endast sättas i på det sista eller enda brandtrycket!  
**DE**  
 Jumper K5-K10 nur in der letzten oder einzigen RWA-Hauptbedienstell montieren!  
**EN**  
 Jumper K5-K10 may only be set in the last or only fire switch!

**DK** Til næste MCP/FPS  
**SE** Til nästa MCP/FPS  
**DE** Zum nächsten MCP/FPS  
**EN** To the next MCP/FPS

DK	SE	DE	EN
Min. ledningstværsnit: 0,25 mm <sup>2</sup> Max. ledningstværsnit: 2,0 mm <sup>2</sup>	Min. ledningenstværsnit: 0,25 mm <sup>2</sup> Max. ledningenstværsnit: 2,0 mm <sup>2</sup>	Min. Leitungsquerschnitt: 0,25 mm <sup>2</sup> Max. Leitungsquerschnitt: 2,0 mm <sup>2</sup>	Min. cable dimension: 0.25 mm <sup>2</sup> Max. cable dimension: 2.0 mm <sup>2</sup>
Max. tilladt ledningslængde ved anvendelse af 4x2x0,8: Op til 200 m	Max. tillåten ledningslängd vid användning av 4x2x0,8: Upp till 200 m	Max. zulässige Leitungslänge bei Verwendung von 4x2x0,8: Bis 200 m	Max. permissible cable length when using 4x2x0,8: Up to 200 m
IP klasse: IP30	Kapslingsklass: IP30	Schutzklasse: IP30	IP rating: IP30
<b>Klemmer:</b> 1-3 og 9: Input 18-30V, max. 20mA 4: GND 0V 6-8: Output max. 30V, max. 50mA	<b>Anslutning:</b> 1-3 och 9: Input 18-30V, max. 20mA 4: GND 0V 6-8: Output max. 30V, max. 50mA	<b>Klemme:</b> 1-3 und 9: Input 18-30V, max. 20mA 4: GND 0V 6-8: Output max. 30V, max. 50mA	<b>Connection:</b> 1-3 and 9: Input 18-30V, max. 20mA 4: GND 0V 6-8: Output max. 30V, max. 50mA

<b>DK</b>	Alt er okay	Systemfejl	Vindue åben	Systemet er brandudløst
<b>SE</b>	Allt är okej	Systemfel	Fönster öppet	Systemet är brandutlöst
<b>DE</b>	Alles in Ordnung	Systemfehler	Fenster geöffnet	Das System ist Feuerausgelöst
<b>EN</b>	Everything is OK	System error	Window open	System has been tripped