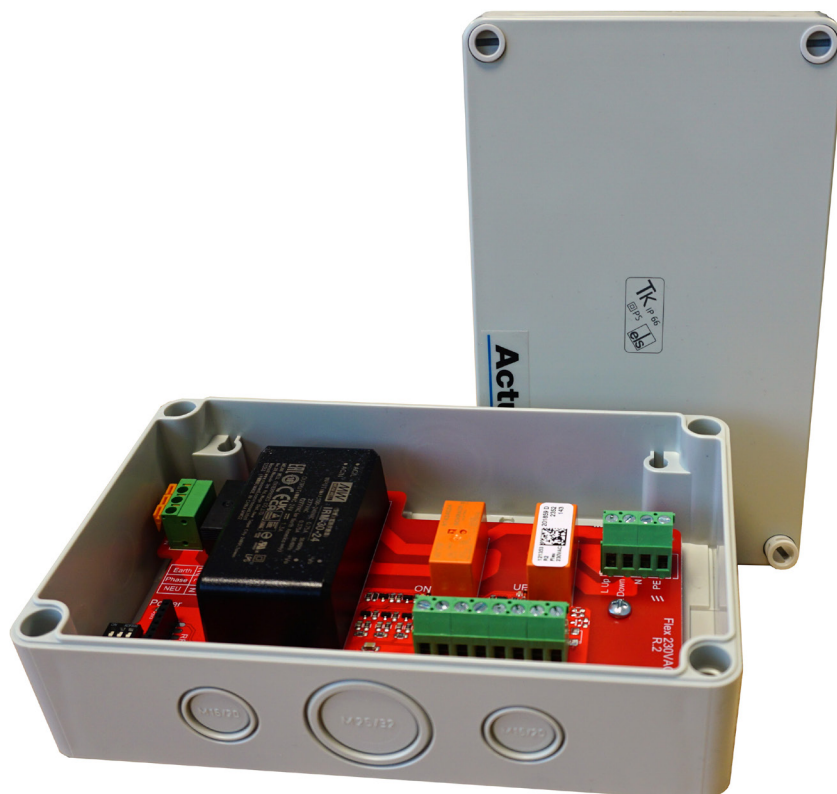


Connection Instruction for Flex 230VAC



- Wind & Rain Sensors
- Remote Control
- Wired Control

Manufacturer:

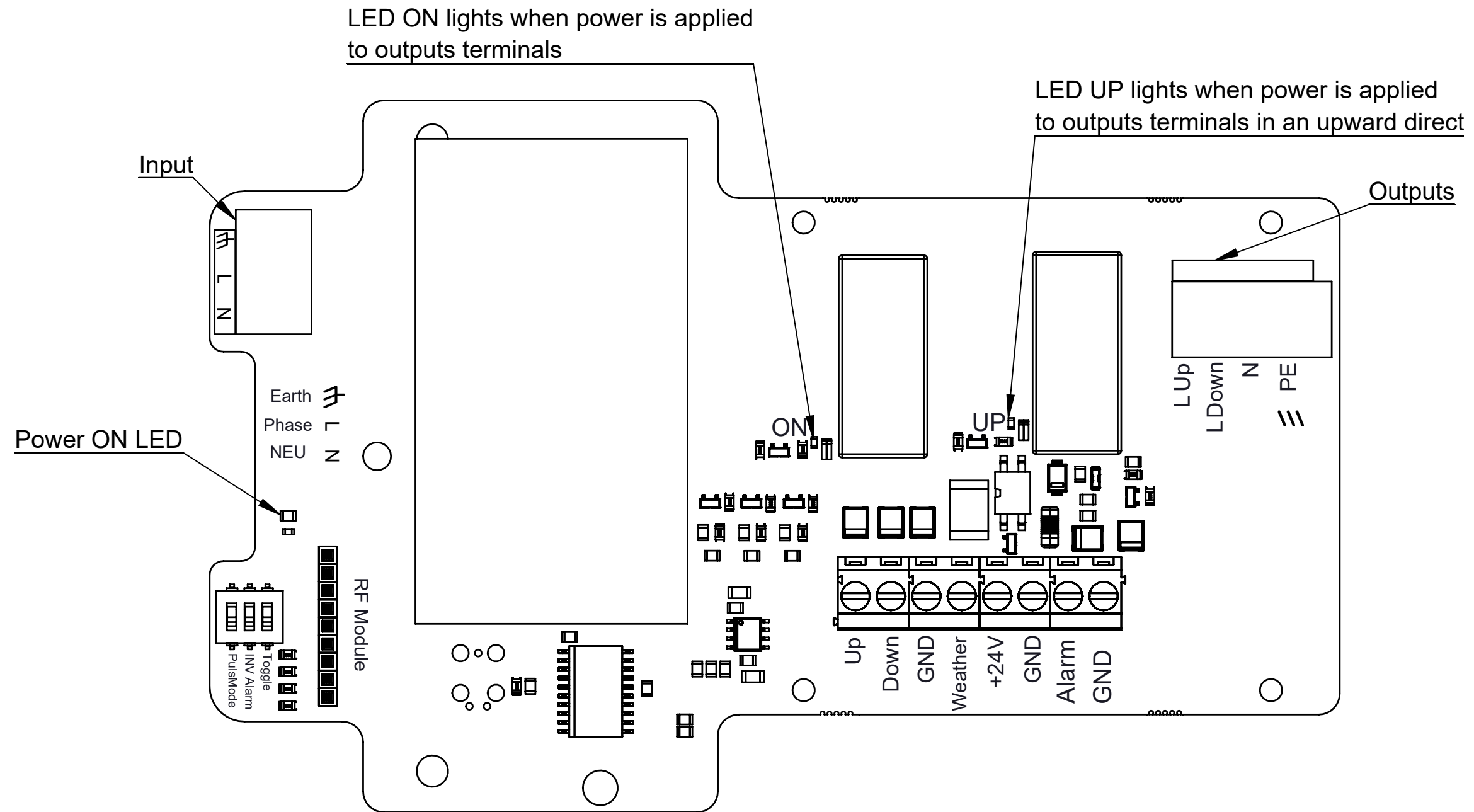
Actulux A/S
Porsborgparken 35

9530 Stoevring
Denmark

Tel.: +45 98 57 40 90
e-mail: info@actulux.com

www.actulux.com

Flex1 230VAC



Beskrivelse (DK)

Description (EN)

Beschreibung (DE)

Indgange	Input	Eingang
Udgange	Outputs	Ausgang
Samleterminal	Junction	Anschlussstelle

Beskrivelse (DK)

Description (EN)

Beschreibung (DE)

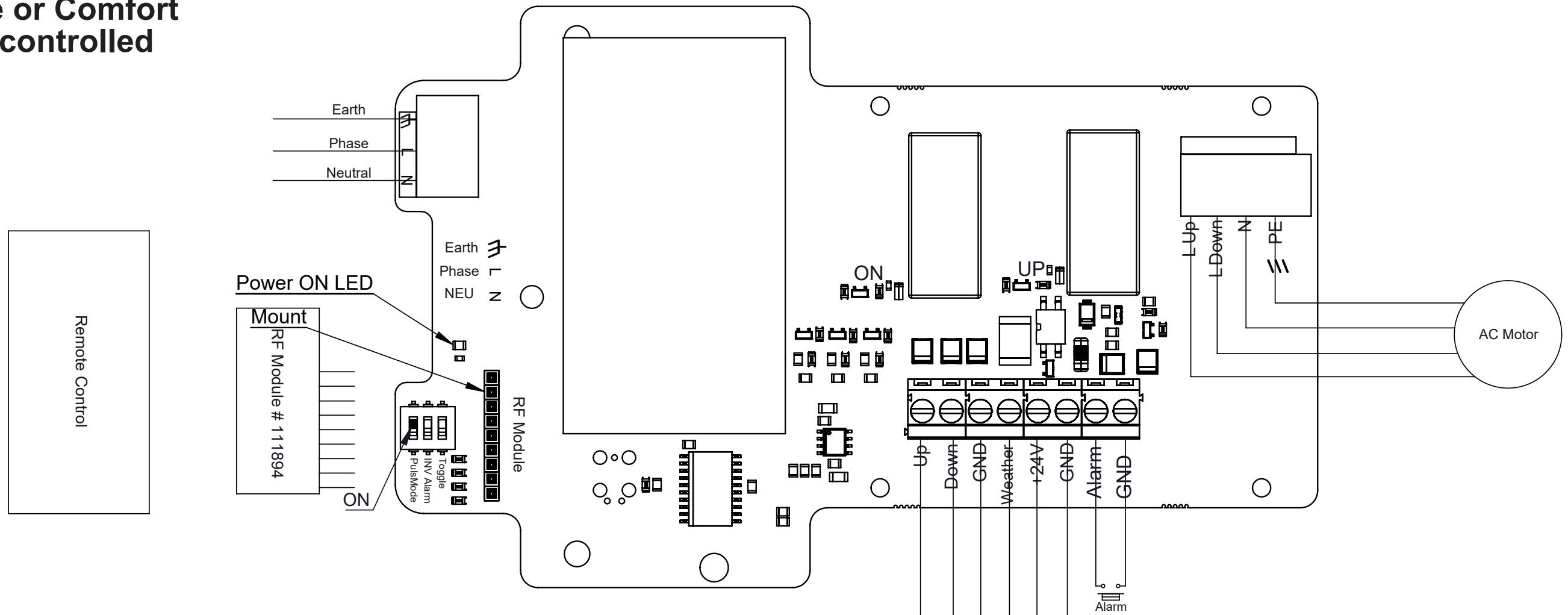
LED UP lyser når der er spænding på udgangsklemmer i opadgående retning	LED UP lights when there is power on outputs terminals in an upward direction	LED UP leuchtet, wenn der Strom an den Ausgangsklemmen anliegt (AUF-Richtung)
---	---	---

LED ON lyser når der er spænding på udgangsklemmer

LED ON lights when there is power on outputs terminals

LED ON leuchtet, wenn der Strom an den Ausgangsklemmen anliegt

Remote or Comfort Switch controlled



	Beskrivelse (DK)	Description (EN)	Beschreibung (DE)
PulsMode (DIP 1)	ON	Der kan åbnes med et kort tryk på "op" 3 gange, som hver giver 6 sekunders pulsåbning 4. gang der trykkes, sker intet – Kontinuerligt tryk op giver 3x6 sek.=18 sek. - Et kort tryk på "ned" lukker aktuator helt i en tid, der er 18 sekunder længere end den samlede åbningstid - For at undgå "aktuator pumping" tillades der max. 3 gange lukninger i træk efter en åbning.	Es ist möglich die AUF-Taste 3 mal zu drücken, was jedes mal 6 Sekunden Öffnungszeit ergibt - danach ist keine weitere Lüftungsöffnung möglich - ein durchgehendes AUF-Signal ergibt 3 x 6 Sekunden = 18 Sekunden - Ein Druck auf ZU schließt die Antriebe komplett für einen Zeitraum, der 18 Sekunden länger ist, als die vollständige Öffnungszeit - Um das "Antriebspumpen" zu vermeiden, sind nur max. 3 aufeinander folgende ZU-Signale erlaubt.
	OFF	Så længe der kontinuerligt trykkes "op" eller "ned", kører aktuatorer.	Constant mode active. As long as "up" or "down" signal are given, the actuators are running
INV Alarm (DIP 2)	ON	Alarm ved afbrydelse (NC)	Alarm on disconnection (NC)
	OFF	Alarm ved slutte (NO)	Alarm on connection (NO)
Toggle (DIP 3)	ON	Toggle udgang	Toggle Ausgang
	OFF	Normal funktion	Normal funktion

Beskrivelse (DK)	Description (EN)	Beschreibung (DE)
Jord	Earth	Erde
Fase	Phase	Phase
Nul	Neutral	Nullleiter
Ned	Down	Zu
Op	Up	Auf
Blå	Blue	Blau
Brun	Brown	Braun
Fjernbetjening	Remote control	Fernbedienung
Vind- og regnsensor	Wind- and Rain Sensor	Wind- und Regensensor
Komfort kontakt	Comfort Switch	Lüftungstaster
Montere	Mounting	Montieren

Tekniske specifikationer		DA
Strømforsyning: 230VAC – max 8A	Udgangsspænding: 230VAC - max 8A	
Max. driftstid 120 sek. Driftscyklus 10% 2 min. /18 min.		
Kapslingsklasse: IP66	Driftstemperatur: -15°C - +40°C	
Kasse størrelse: (L x B x H) 180 x 110 x 62mm	Vægt: 580g	
Opfylder:	EN12101-2 Annex G	
Lavspændingsdirektiv:	2014/35/EU EN 61558-1:2006 (2nd edition), EN 61558-2-6, EN 61558-2-16 and EN 60335-1:2012 (4th edition)	
EMC Direktiv:	(2014/30/EU), EN50130-4:2011	

Technical specifications		EN
Power supply: 230VAC – max 8A	Output: 230VAC - max 8A	
Max. operation time 120 sec. Duty cycle 10% 2 min. /18 min.		
IP class: IP66	Operating temperature: -15°C - +40°C	
Box size: (L x B x H) 180 x 110 x 62mm	Weight: 580g	
Meets requirements:	EN12101-2 Annex G	
Low Voltage Directive:	2014/35/EU EN 61558-1:2006 (2nd edition), EN 61558-2-6, EN 61558-2-16 and EN 60335-1:2012 (4th edition)	
EMC Directive:	(2014/30/EU), EN50130-4:2011	

Technischen Spezifikatione		DE
Eingangsspannung: 230VAC - max. 8A	Ausgangsspannung: 230VAC - max 8A	
Max. Einschaltdauer: 120 s, Auslastungsgrad: 10% 2 min. /18 min.		
Schutzklasse: IP66	Temperaturbereich: -15°C - +40°C	
Gehäuseabmessungen: (LxBxH): 180 x 110 x 62mm	Gewicht: 580g	
In Anlehnung an:	EN12101-2 Anhang G	
Niederspannungsrichtlinie:	2014/35/EU EN 61558-1:2006 (2nd edition), EN 61558-2-6, EN 61558-2-16 and EN 60335-1:2012 (4th edition)	
EMC Richtlinie:	(2014/30/EU), EN50130-4:2011	