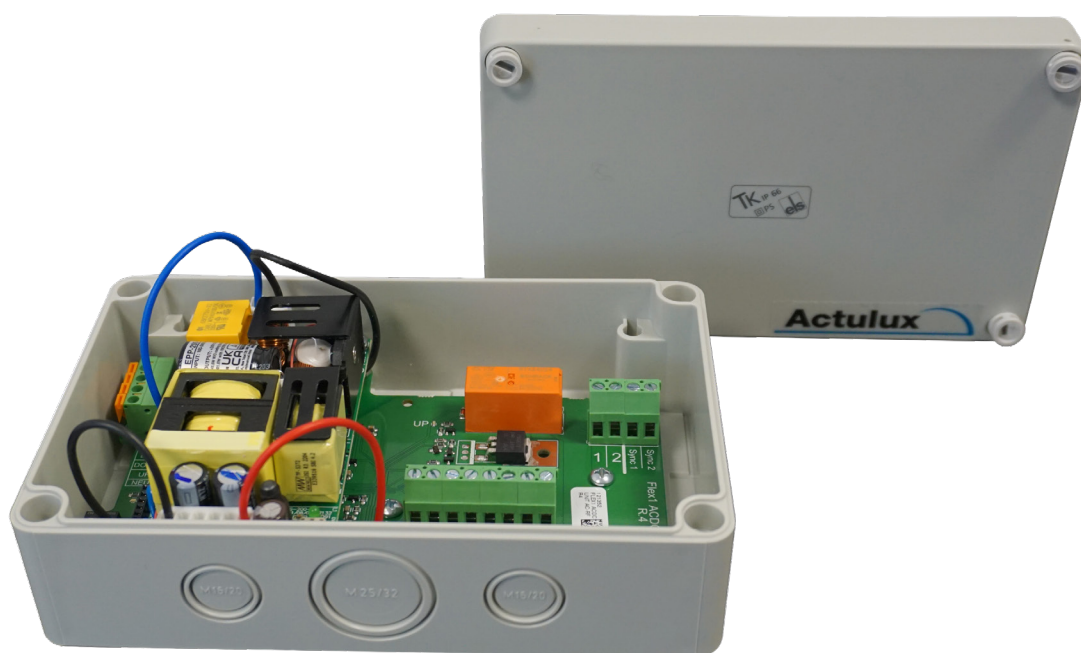


Connection Instruction for Flex1 ACDC



- Wind & Rain Sensors
- Remote Control
- Wired Control
- Chain Drive
 - LIP6
 - LIP7

Manufacturer:

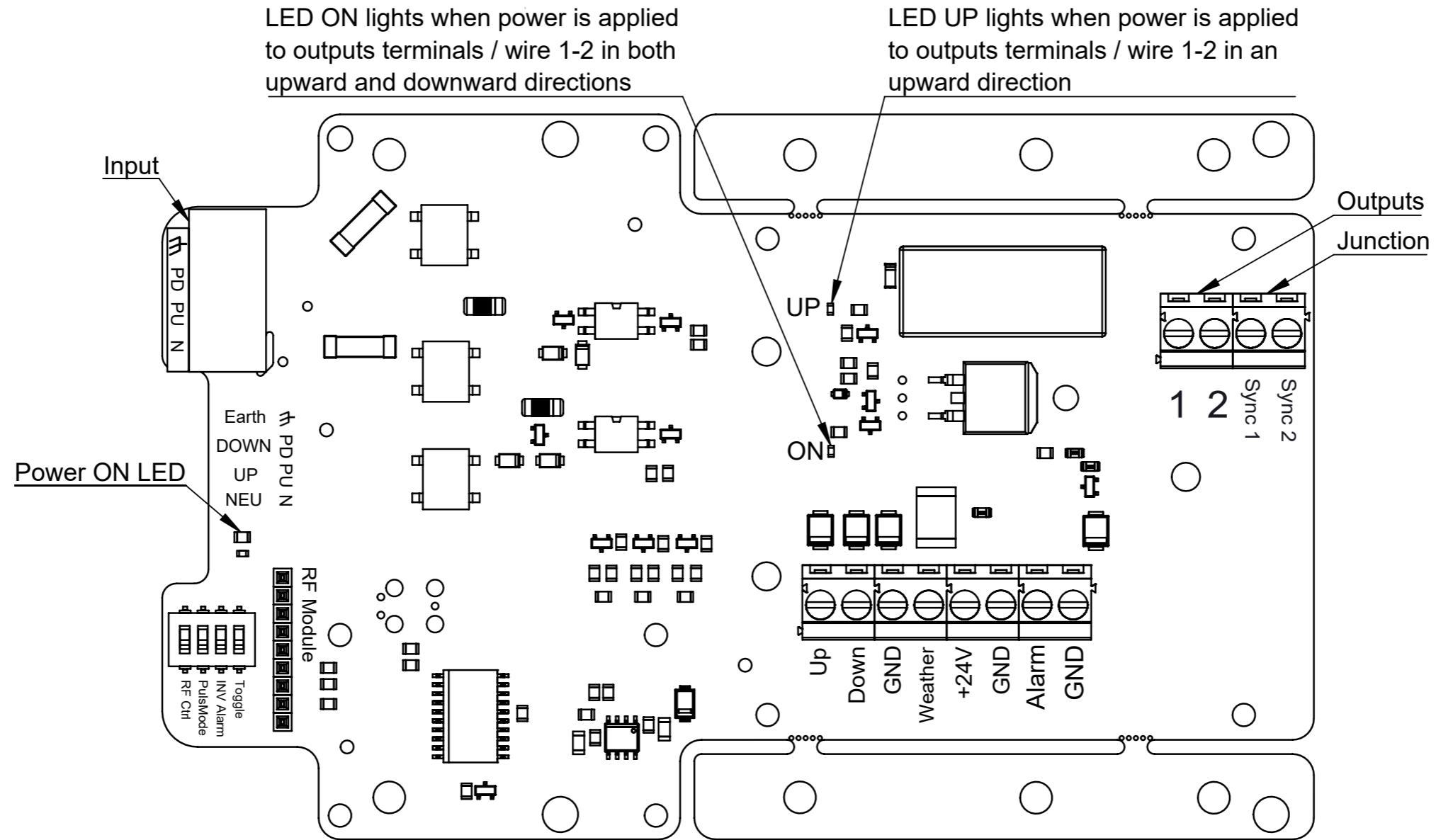
Actulux A/S
Porsborgparken 35

9530 Stoevring
Denmark

Tel.: +45 98 57 40 90
e-mail: info@actulux.com

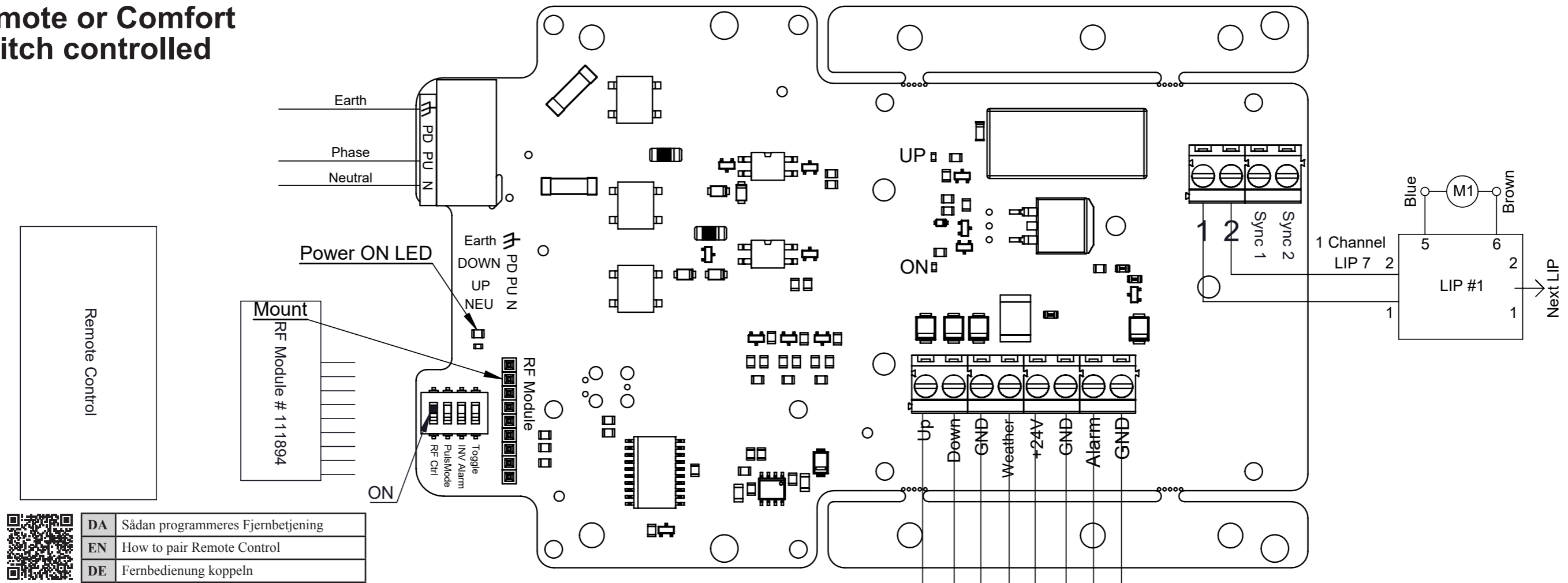
www.actulux.com

Flex1 ACDC



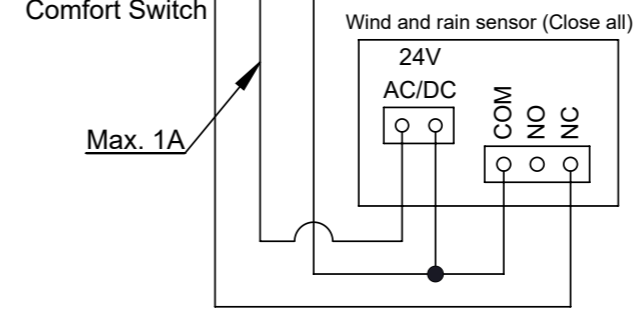
Beskrivelse (DA)	Description (EN)	Beschreibung (DE)
Indgange	Input	Eingang
Udgange	Outputs	Ausgang
Samleterminal	Junction	Anschlussstelle
DIP 1 "ON" = Styling via fjernbetjening eller komfort kontakt	DIP 1 "ON" = Remote or Comfort Switch controlled	DIP 1 "ON" = Fernbedienung oder Lüftungstaster gesteuert
DIP 1 "OFF" = Styling via AC forsyning	DIP 1 "OFF" = AC Supply Controlled	DIP 1 "OFF" = AC versorgung gesteuert
LED UP lyser når der er spænding på udgangsklemmer/ledning 1-2 i opadgående retning	LED UP lights when there is power on outputs terminals / wire 1-2 in an upward direction	LED UP leuchtet, wenn der Strom an den Ausgangsklemmen anliegt / Ader 1-2 (AUF-Richtung)
LED ON lyser når der er spænding på udgangsklemmer/ledning 1-2 i både op- og nedadgående retning	LED ON lights when there is power on outputs terminals / wire 1-2 in both up- and downward direction	LED ON leuchtet, wenn der Strom an den Ausgangsklemmen anliegt / Ader 1-2 (AUF oder ZU)

Remote or Comfort Switch controlled



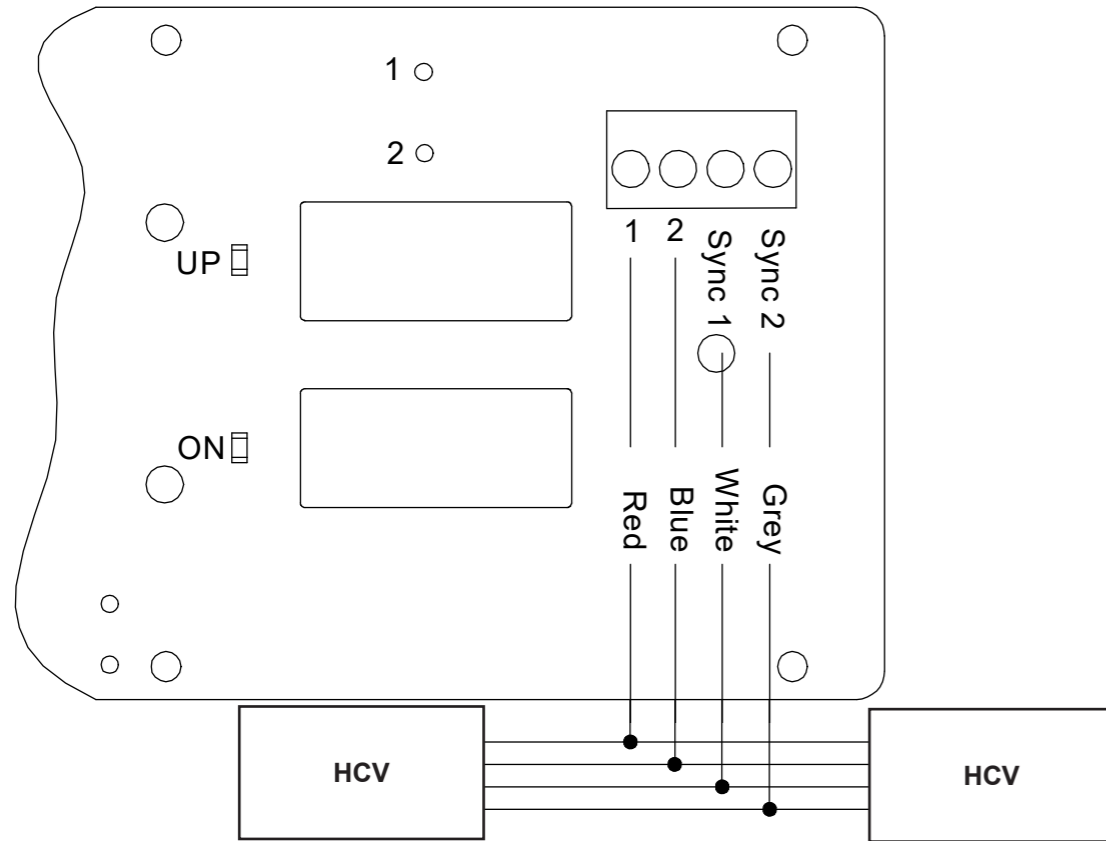
QR Code	DA	Sådan programmeres Fjernbetjening
	EN	How to pair Remote Control
	DE	Fernbedienung koppeln

	Beskrivelse (DA)	Description (EN)	Beschreibung (DE)	
RF CTRL (DIP 1)	ON	Styring via fjernbetjening eller komfort kontakt	Remote or Comfort Switch controlled	Steuerung über Fernbedienung oder Lüftungstaster
	OFF	Styring via AC forsyning	AC Supply Controlled	Steuerung über AC-Versorgung
PulsMode (DIP 2)	ON	<p>Der kan åbnes med et kort tryk på "op" 3 gange, som hver giver 6 sekunders pulsåbning 4. gang der trykkes, sker intet – Kontinuerligt tryk op giver 3x6 sek.=18 sek.</p> <p>- Et kort tryk på "ned" lukker aktuator helt i en tid, der er 18 sekunder længere end den samlede åbningstid</p> <p>- For at undgå "aktuator pumping" tillades der max. 3 gange lukninger i træk efter en åbning.</p>	<p>It is possible to press the "up" button 3 times, which each gives 6 seconds of opening time - after that nothing happens – Continuous "up" signal gives 3x6 sec.=18 sec.</p> <p>- One press on "down" closes the actuator completely for a period which is 18 sec. longer than the complete opening time</p> <p>- In order to avoid "actuator pumping" max. 3 successive closing attempts will be allowed.</p>	<p>Es ist möglich die AUF-Taste 3 mal zu drücken, was jedes mal 6 Sekunden Öffnungszeit ergibt - danach ist keine weitere Lüftungsöffnung möglich - ein durchgehendes AUF-Signal ergibt 3 x 6 Sekunden = 18 Sekunden</p> <p>- Ein Druck auf ZU schließt die Antriebe komplett für einen Zeitraum, der 18 Sekunden länger ist, als die vollständige Öffnungszeit</p> <p>- Um das "Antriebspumpen" zu vermeiden, sind nur max. 3 aufeinander folgende ZU-Signale erlaubt.</p>
	OFF	Så længe der kontinuerligt trykkes "op" eller "ned", kører aktuatorer.	Constant mode active. As long as "up" or "down" signal are given, the actuators are running	Solange wie ein AUF- oder ZU-Signal gegeben wird, laufen die Antriebe
	INV Alarm (DIP 3)	ON	Alarm ved afbrydelse (NC)	Alarm on disconnection (NC)
OFF		Alarm ved slutte (NO)	Alarm on connection (NO)	Alarm bei Verbindung (NO)
Toggle (DIP 4)	ON	Toggle udgang	Toggle output	Toggle Ausgang
	OFF	Normal funktion	Normal function	Normale Funktion



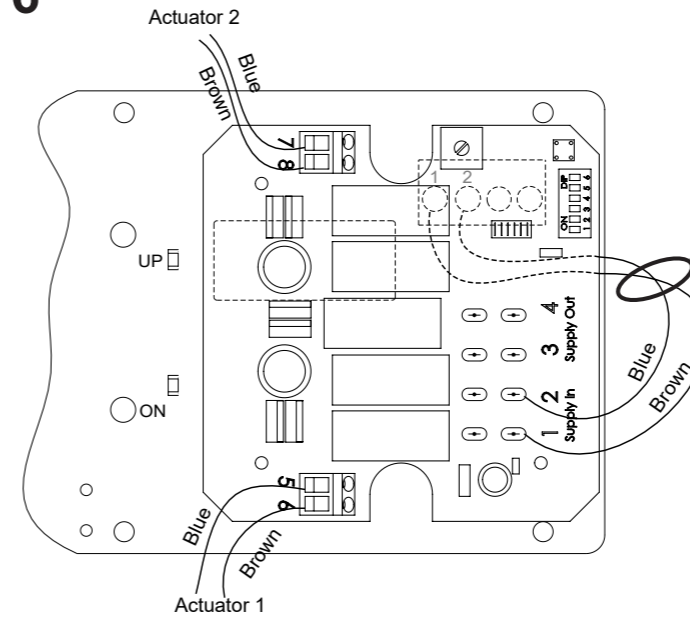
Beskrivelse (DA)	Description (EN)	Beschreibung (DE)
Jord	Earth	Erde
Fase	Phase	Phase
Nul	Neutral	Nullleiter
Ned	Down	Zu
Op	Up	Auf
Blå	Blue	Blau
Brun	Brown	Braun
Fjernbetjening	Remote control	Fernbedienung
Vind- og regnsensor	Wind- and Rain Sensor	Wind- und Regensensor
Komfort kontakt	Comfort Switch	Lüftungstaster
Montere	Mounting	Montieren

Chain Drive



Beskrivelse (DA)	Description (EN)	Beschreibung (DE)
Kædemotor	Chain Drive	Kettenantrieb
Blå	Blue	Blau
Brun	Brown	Braun
Grå	Grey	Grau
Hvid	White	Weiß
Rød	Red	Rot
Op	Up	Auf

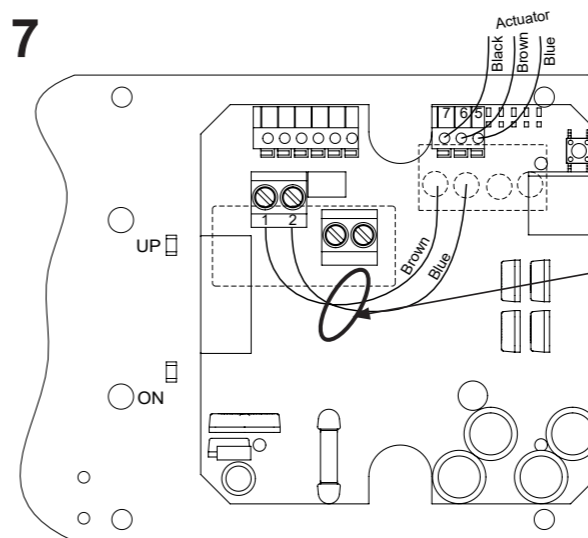
LIP 6



DA	Forsyning til Actulux LIP modul - hvis monteret
EN	Supply to Actulux LIP module - if mounted
DE	Stromversorgung zum Actulux LIP-Modul - falls vorhanden

Beskrivelse (DA)	Description (EN)	Beschreibung (DE)
Blå	Blue	Blau
Brun	Brown	Braun
Forsyning	Supply	Versorgung

LIP 7



DA	Forsyning til Actulux LIP modul - hvis monteret
EN	Supply to Actulux LIP module - if mounted
DE	Stromversorgung zum Actulux LIP-Modul - falls vorhanden

Beskrivelse (DA)	Description (EN)	Beschreibung (DE)
Blå	Blue	Blau
Brun	Brown	Braun
Sort	Black	Schwarz
OFF = Ingen 27kΩ til linje overvågning	OFF = No 27kΩ for line detection	Aus = Kein 27kΩ für Leitungsüberwachungs
ON = 27kΩ til linje overvågning	ON = 27kΩ for line detection at supply entrance	Ein = 27kΩ für Leitungsüberwachungs
Ned	Down	Zu
Op	Up	Auf

Tekniske specifikationer		DA
3A/65W 4A/80W 6A/150W 8A/200W	Strømforsyning: 230VAC – max 1,5A	Udgangsspænding: 24VDC
6A/300W	Strømforsyning: 230VAC – max 2,5A	Udgangsspænding: 48VDC
3A/65W 8A/200W	Strømforsyning: 110VAC – max 1,8A	Udgangsspænding: 24VDC
Max. driftstid 120 sek. Driftscyklus 10% 2 min. /18 min.		
Kapslingsklasse: IP66		Driftstemperatur: -15°C - +40°C
Kassestørrelse: (L x B x H) 180 x 110 x 62mm		Vægt: 580g
Opfylder:		EN12101-2 Annex G
Lavspændingsdirektiv:		2014/35/EU EN 61558-1:2006 (2nd edition), EN 61558-2-6, EN 61558-2-16 and EN 60335-1:2012 (4th edition)
EMC Direktiv:		(2014/30/EU), EN50130-4:2011

Technical specifications		EN
3A/65W 4A/80W 6A/150W 8A/200W	Power supply: 230VAC – max 1.5A	Output: 24VDC
6A/300W	Power supply: 230VAC – max 2.5A	Output: 48VDC
3A/65W 8A/200W	Power supply: 110VAC – max 1.8A	Output: 24VDC
Max. operation time 120 sec. Duty cycle 10% 2 min. /18 min.		
IP class: IP66		Operating temperature: -15°C - +40°C
Box size: (L x B x H) 180 x 110 x 62mm		Weight: 580g
Meets requirements:		EN12101-2 Annex G
Low Voltage Directive:		2014/35/EU EN 61558-1:2006 (2nd edition), EN 61558-2-6, EN 61558-2-16 and EN 60335-1:2012 (4th edition)
EMC Directive:		(2014/30/EU), EN50130-4:2011

Technische Daten		DE
3A/65W 4A/80W 6A/150W 8A/200W	Eingangsspannung: 230VAC - max. 1,5A	Ausgangsspannung: 24VDC
6A/300W	Eingangsspannung: 230VAC - max. 2,5A	Ausgangsspannung: 48VDC
3A/65W 8A/200W	Eingangsspannung: 110VAC - max. 1,8A	Ausgangsspannung: 24VDC
Max. Einschaltdauer: 120 s, Auslastungsgrad: 10% 2 min. /18 min.		
Schutzklasse: IP66		Temperaturbereich: -15°C - +40°C
Gehäuseabmessungen: (LxBxH): 180 x 110 x 62mm		Gewicht: 580g
In Anlehnung an:		EN12101-2 Anhang G
Niederspannungsrichtlinie:		2014/35/EU EN 61558-1:2006 (2nd edition), EN 61558-2-6, EN 61558-2-16 and EN 60335-1:2012 (4th edition)
EMC Richtlinie:		(2014/30/EU), EN50130-4:2011

ProduktNr. / Product no. / Produkt-Nr.	Inrush Current (cold start) / Einschaltstrom	Leakage Current / Leckstrom
121370 3A/65W	5A/230VAC	<2mA/240VAC
121380 4A/80W		<2mA/240VAC
121390 6A/150W		<2mA/240VAC
121360 8A/200W		<0.75mA/240VAC
121230 6A/300W		<500 µA/264VAC
121283 3A/65W	5A/110VAC	<2mA/240VAC
121263 8A/200W		<0.75mA/240VAC