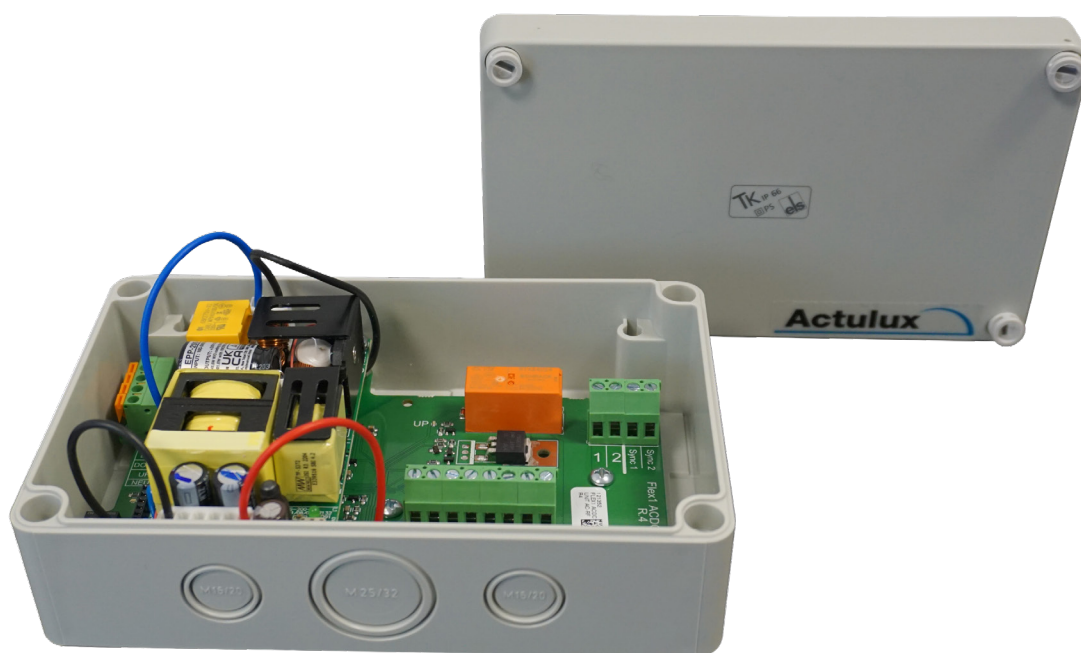


Connection Instruction for Flex1 ACDC



- Wind & Rain Sensors
- Remote Control
- Wired Control
 - LIP6
 - LIP7

Manufacturer:

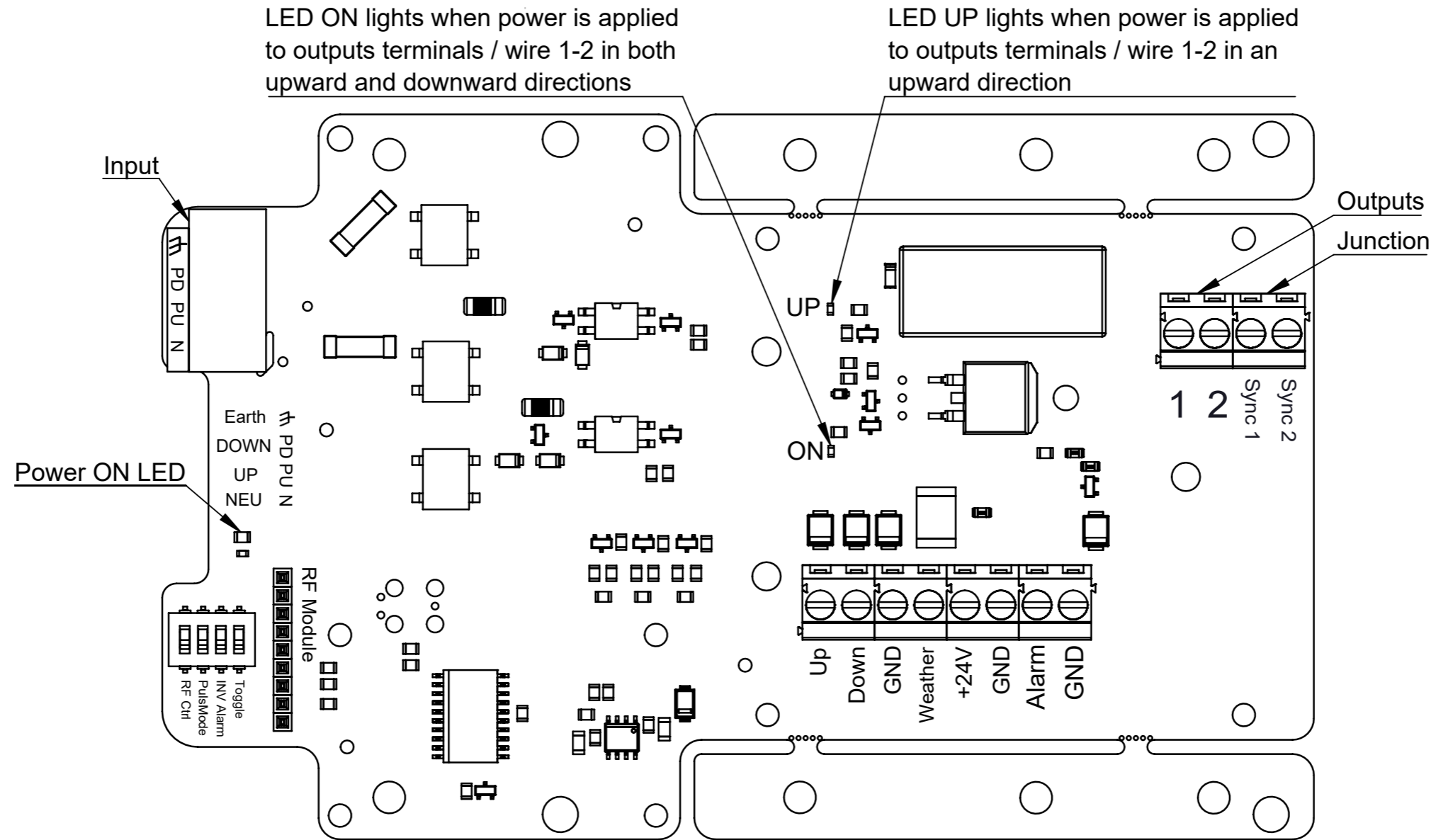
Actulux A/S
Porsborgparken 35

9530 Stoevring
Denmark

Tel.: +45 98 57 40 90
e-mail: info@actulux.com

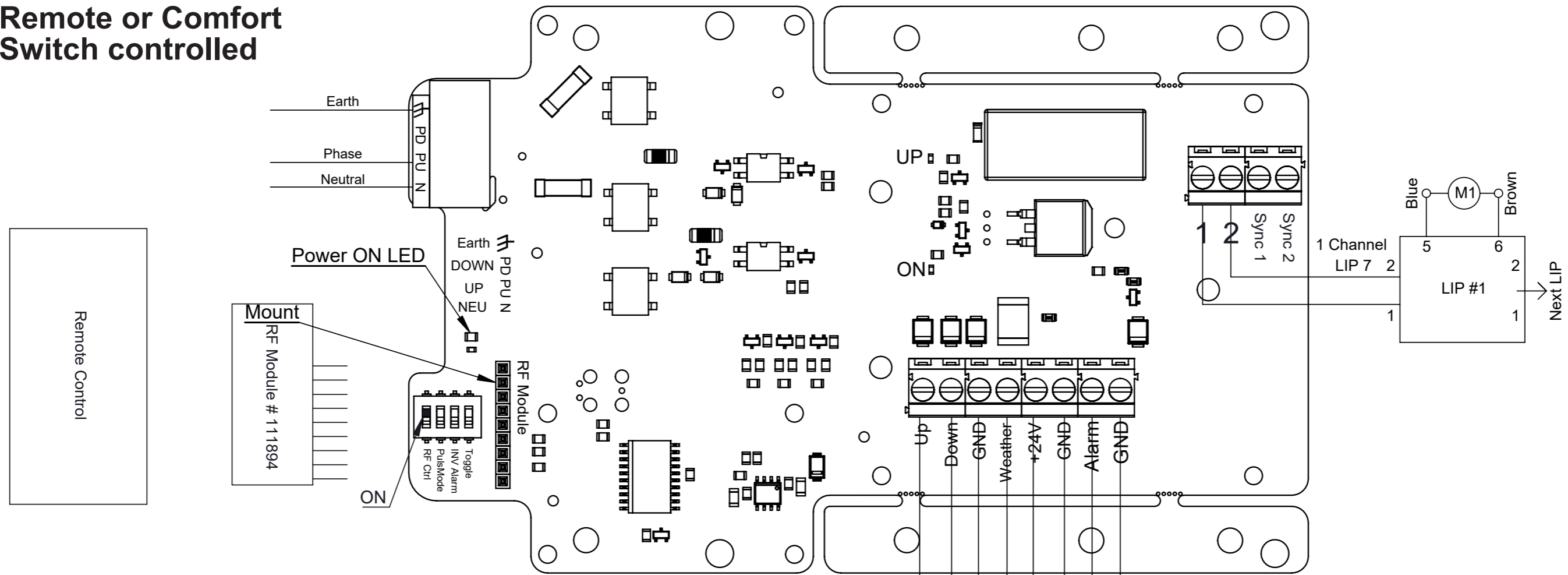
www.actulux.com

Flex1 ACDC

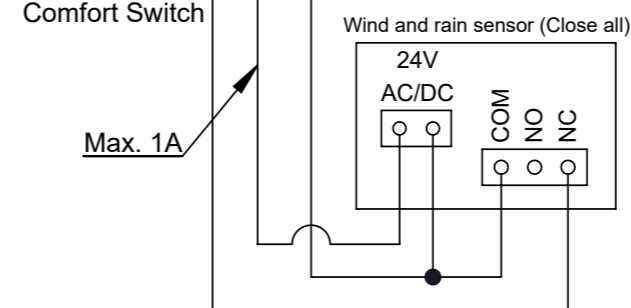


Beskrivelse (DK)	Description (EN)	Beschreibung (DE)
Indgange	Input	Eingang
Udgange	Outputs	Ausgang
Samleterminal	Junction	Anschlussstelle
DIP 1 "ON" = Styling via fjernbetjening eller komfort kontakt	DIP 1 "ON" = Remote or Comfort Switch controlled	DIP 1 "ON" = Fernbedienung oder Lüftungstaster gesteuert
DIP 1 "OFF" = Styling via AC forsyning	DIP 1 "OFF" = AC Supply Controlled	DIP 1 "OFF" = AC versorgung gesteuert
LED UP lyser når der er spænding på udgangsklemmer/ledning 1-2 i opadgående retning	LED UP lights when there is power on outputs terminals / wire 1-2 in an upward direction	LED UP leuchtet, wenn der Strom an den Ausgangsklemmen anliegt / Ader 1-2 (AUF-Richtung)
LED ON lyser når der er spænding på udgangsklemmer/ledning 1-2 i både op- og nedadgående retning	LED ON lights when there is power on outputs terminals / wire 1-2 in both up- and downward direction	LED ON leuchtet, wenn der Strom an den Ausgangsklemmen anliegt / Ader 1-2 (AUF oder ZU)

Remote or Comfort Switch controlled

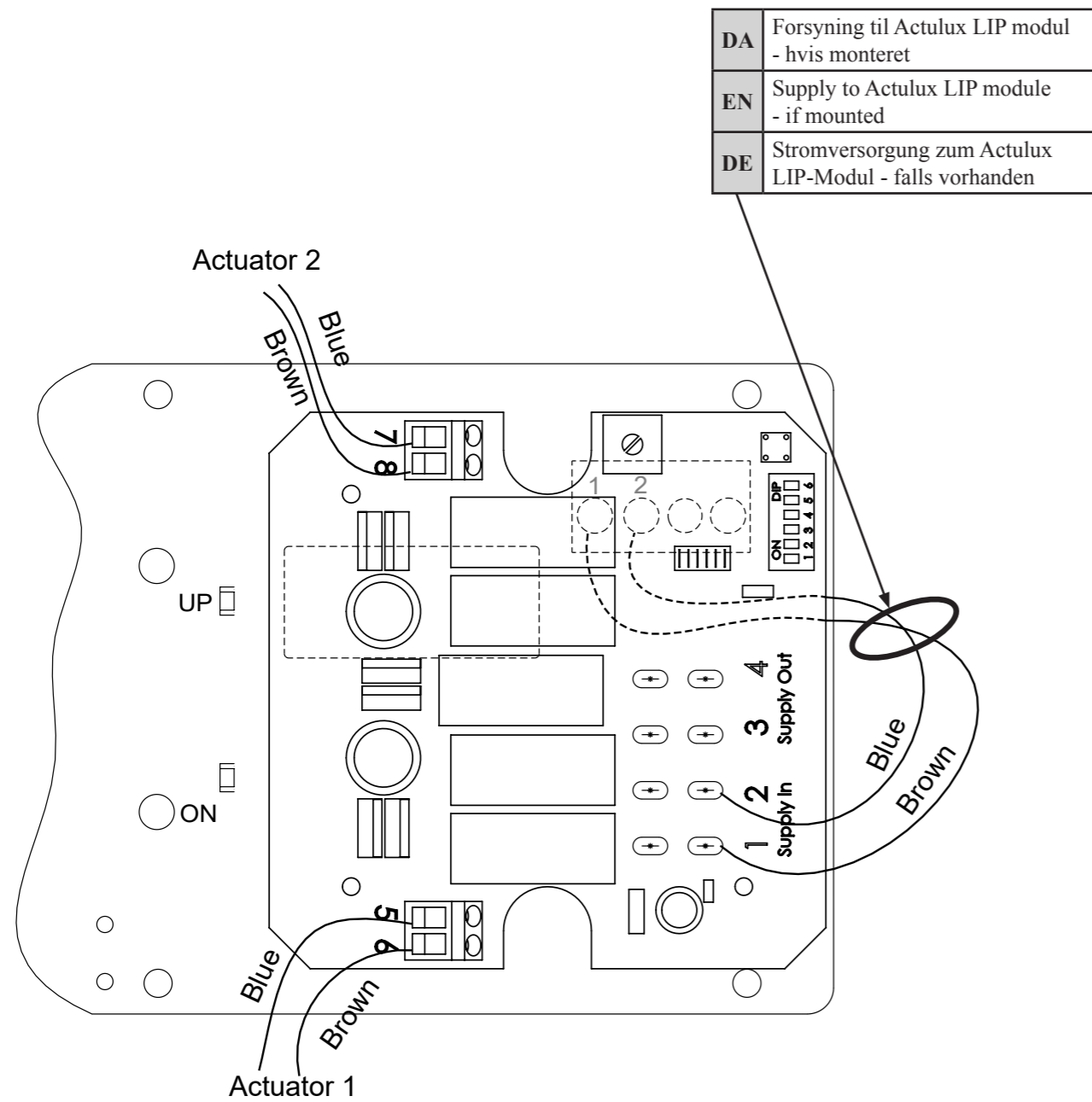


	Beskrivelse (DK)	Description (EN)	Beschreibung (DE)	
RF CTRL (DIP 1)	ON	Styring via fjernbetjening eller komfort kontakt	Remote or Comfort Switch controlled	Steuerung über Fernbedienung oder Lüftungstaster
	OFF	Styring via AC forsyning	AC Supply Controlled	Steuerung über AC-Versorgung
PulsMode (DIP 2)	ON	Der kan åbnes med et kort tryk på "op" 3 gange, som hver giver 6 sekunders pulsåbning 4. gang der trykkes, sker intet – Kontinuerligt tryk op giver 3x6 sek.=18 sek. - Et kort tryk på "ned" lukker aktuator helt i en tid, der er 18 sekunder længere end den samlede åbningstid - For at undgå "aktuator pumping" tillades der max. 3 gange lukninger i træk efter en åbning.	It is possible to press the "up" button 3 times, which each gives 6 seconds of opening time - after that nothing happens – Continuous "up" signal gives 3x6 sec.=18 sec. - One press on "down" closes the actuator completely for a period which is 18 sec. longer than the complete opening time - In order to avoid "actuator pumping" max. 3 successive closing attempts will be allowed.	Es ist möglich die AUF-Taste 3 mal zu drücken, was jedes mal 6 Sekunden Öffnungszeit ergibt - danach ist keine weitere Lüftungsöffnung möglich - ein durchgehendes AUF-Signal ergibt 3 x 6 Sekunden = 18 Sekunden - Ein Druck auf ZU schließt die Antriebe komplett für einen Zeitraum, der 18 Sekunden länger ist, als die vollständige Öffnungszeit - Um das "Antriebspumpen" zu vermeiden, sind nur max. 3 aufeinander folgende ZU-Signale erlaubt.
	OFF	Så længe der kontinuerligt trykkes "op" eller "ned", kører aktuatorer.	Constant mode active. As long as "up" or "down" signal are given, the actuators are running	Solange wie ein AUF- oder ZU-Signal gegeben wird, laufen die Antriebe
	INV Alarm (DIP 3)	ON	Alarm ved afbrydelse (NC)	Alarm on disconnection (NC)
	OFF	Alarm ved slutte (NO)	Alarm on connection (NO)	Alarm bei Verbindung (NO)
Toggle (DIP 4)	ON	Toggle udgang	Toggle output	Toggle Ausgang
	OFF	Normal funktion	Normal function	Normale Funktion

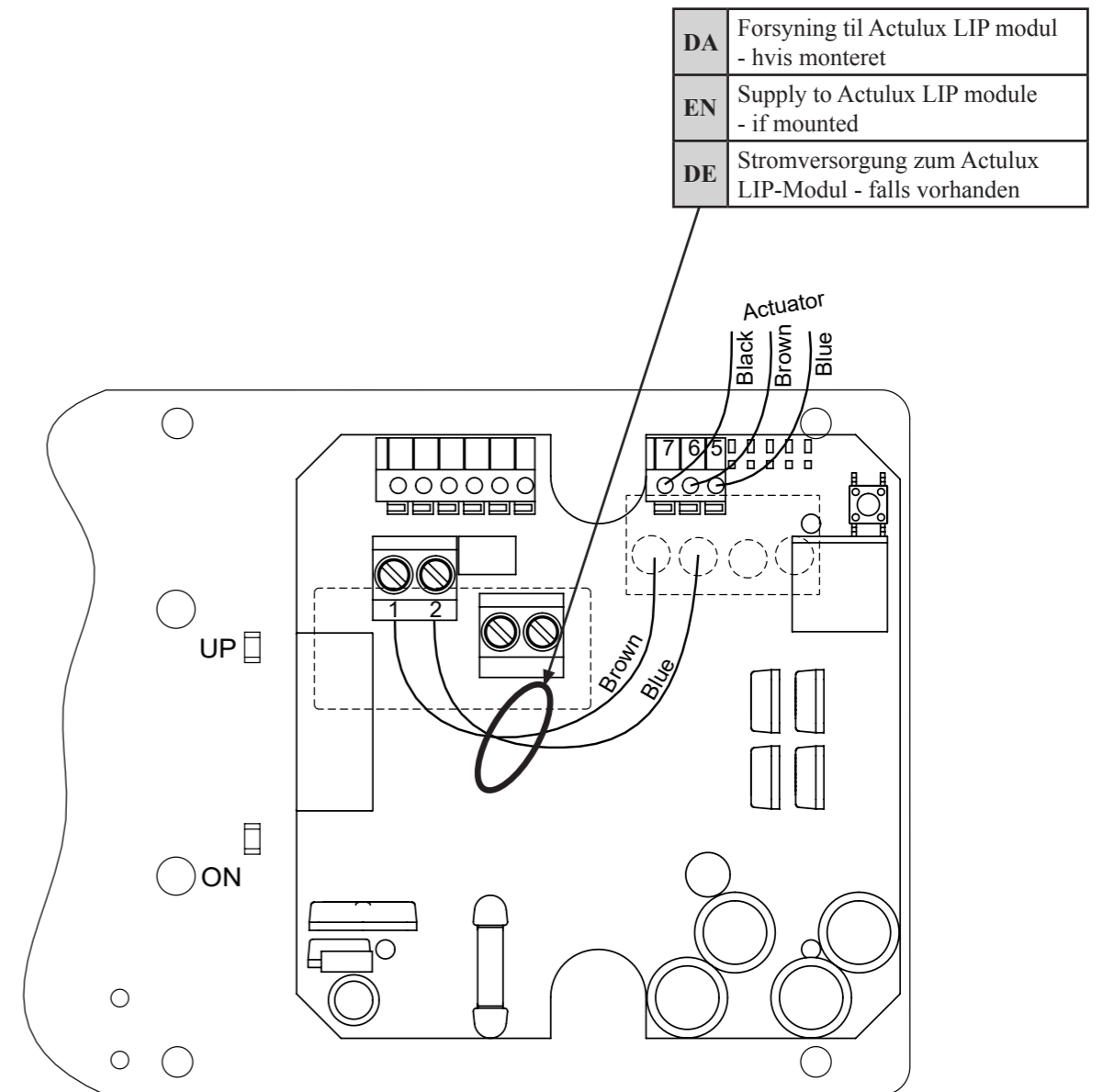


Beskrivelse (DK)	Description (EN)	Beschreibung (DE)
Jord	Earth	Erde
Fase	Phase	Phase
Nul	Neutral	Nullleiter
Ned	Down	Zu
Op	Up	Auf
Blå	Blue	Blau
Brun	Brown	Braun
Fjernbetjening	Remote control	Fernbedienung
Vind- og regnsensor	Wind- and Rain Sensor	Wind- und Regensensor
Komfort kontakt	Comfort Switch	Lüftungstaster
Montere	Mounting	Montieren

LIP 6



LIP 7



Beskrivelse (DK)	Description (EN)	Beschreibung (DE)
Blå	Blue	Blau
Brun	Brown	Braun
Forsyning	Supply	Versorgung

Beskrivelse (DK)	Description (EN)	Beschreibung (DE)
Blå	Blue	Blau
Brun	Brown	Braun
Sort	Black	Schwarz
OFF = Ingen 27kΩ til linje overvågning	OFF = No 27kΩ for line detection	Aus = Kein 27kΩ für Leitungsüberwachungs
ON = 27kΩ til linje overvågning	ON = 27kΩ for line detection at supply entrance	Ein = 27kΩ für Leitungsüberwachungs
Ned	Down	Zu
Op	Up	Auf

Tekniske specifikationer		DA	
Strømforsyning: 230VAC – max 1,5A		Udgangsspænding: 24VDC	
Max. driftstid 120 sek. Driftscyklus 10% 2 min. /18 min.			
Kapslingsklasse: IP66		Driftstemperatur: -15°C - +40°C	
Kasse størrelse: (L x B x H) 180 x 110 x 62mm		Vægt: 580g	
Opfylder:		EN12101-2 Annex G	
Lavspændingsdirektiv:		2014/35/EU EN 61558-1:2006 (2nd edition), EN 61558-2-6, EN 61558-2-16 and EN 60335-1:2012 (4th edition)	
EMC Direktiv:		(2014/30/EU), EN50130-4:2011	
		Inrush Current (cold start)	Leakage Current
Produkt nr.: #121370	3A/65W	5A/230VAC	<2mA/240VAC
Produkt nr.: #121380	4A/80W	5A/230VAC	<2mA/240VAC
Produkt nr.: #121390	6A/150W	5A/230VAC	<2mA/240VAC
Produkt nr.: #121360	8A/200W	5A/230VAC	<0.75mA/240VAC

Technical specifications		EN	
Power supply: 230VAC – max 1,5A		Output: 24VDC	
Max. operation time 120 sec. Duty cycle 10% 2 min. /18 min.			
IP class: IP66		Operating temperature: -15°C - +40°C	
Box size: (L x B x H) 180 x 110 x 62mm		Weight: 580g	
Meets requirements:		EN12101-2 Annex G	
Low Voltage Directive:		2014/35/EU EN 61558-1:2006 (2nd edition), EN 61558-2-6, EN 61558-2-16 and EN 60335-1:2012 (4th edition)	
EMC Directive:		(2014/30/EU), EN50130-4:2011	
		Inrush Current (cold start)	Leakage Current
Product no.: #121370	3A/65W	5A/230VAC	<2mA/240VAC
Product no.: #121380	4A/80W	5A/230VAC	<2mA/240VAC
Product no.: #121390	6A/150W	5A/230VAC	<2mA/240VAC
Product no.: #121360	8A/200W	5A/230VAC	<0.75mA/240VAC

Technischen Spezifikatione		DE	
Eingangsspannung: 230VAC - max. 1,5A		Ausgangsspannung: 24VDC	
Max. Einschaltdauer: 120 s, Auslastungsgrad: 10% 2 min. /18 min.			
Schutzklasse: IP66		Temperaturbereich: -15°C - +40°C	
Gehäuseabmessungen: (LxBxH): 180 x 110 x 62mm		Gewicht: 580g	
In Anlehnung an:		EN12101-2 Anhang G	
Niederspannungsrichtlinie:		2014/35/EU EN 61558-1:2006 (2nd edition), EN 61558-2-6, EN 61558-2-16 and EN 60335-1:2012 (4th edition)	
EMC Richtlinie:		(2014/30/EU), EN50130-4:2011	
		Einschaltstrom	Leckstrom
Produkt-Nr.: #121370	3A/65W	5A/230VAC	<2mA/240VAC
Produkt-Nr.: #121380	4A/80W	5A/230VAC	<2mA/240VAC
Produkt-Nr.: #121390	6A/150W	5A/230VAC	<2mA/240VAC
Produkt-Nr.: #121360	8A/200W	5A/230VAC	<0.75mA/240VAC