

Installation Instruction

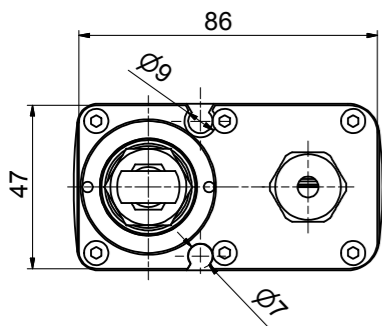
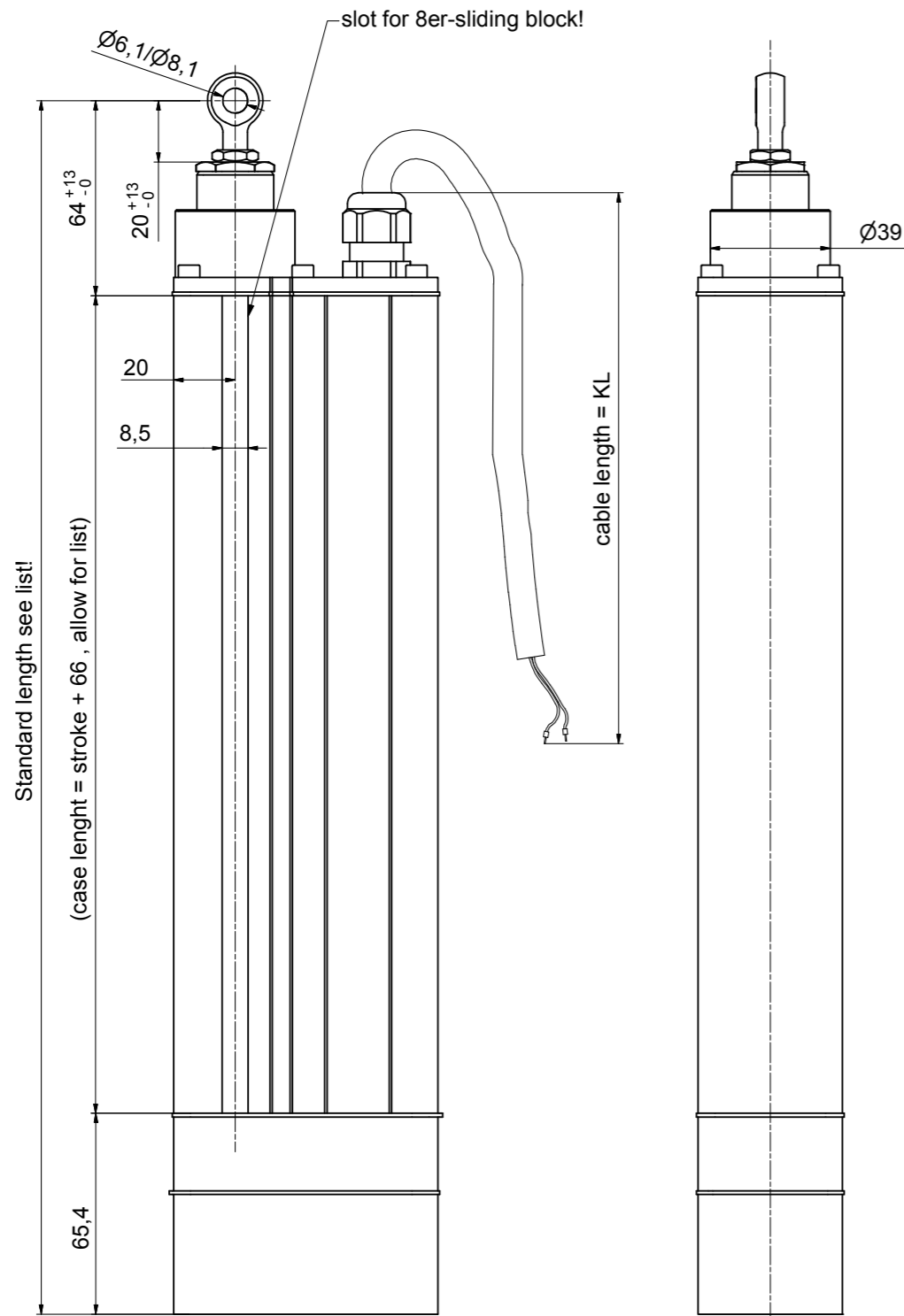
JM-DC3 24 VDC

900N - 2.0A / 1600N - 4.0A



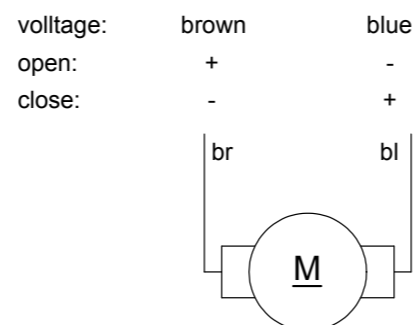
Elektrisk Vinduesåbner - Spindelmotor
Electrical Window Opener - Spindle Drive
Elektrischer Fensteröffner - Spindelantrieb

Actulux



standard length		
no.	stroke	length
1	100 - 200	395
2	201 - 300	495
3	301 - 400	595
4	401 - 500	695
5	501 - 600	795
6	601 - 700	895
7	701 - 800	995
8	801 - 900	1095
9	901 - 1000	1195

Connection diagram:



TYPE JM-DC3 900N 2.0A

Technical data:

input voltage: acc. to DIN EN 61558-2-6
 24VDC +30% / -20%
 ripple voltage max. 5%

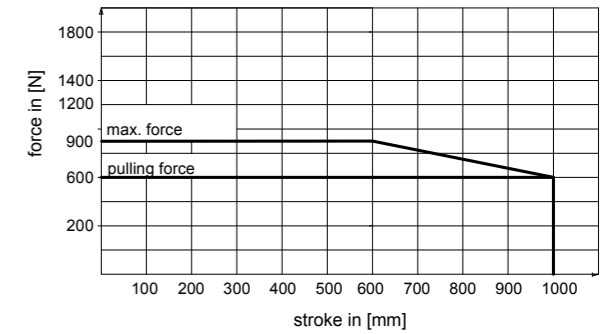
current with max. force: 2.0A
 max. current with overload: 2.5A

max. current and time when blocked until interruption by overload: 8A for 200ms

ambient temperatur: -15°C to +75°C
 lifting / pulling force: 900N
 max. force when blocked: 5000N
 standard stroke: 100mm steps to 1000mm
 lifting speed: 13.6 mm/s with max. force and 24VDC
 clamping force: 3500N
 protection class: IP65
 operation mode: S3 30% duty cycle
 connection cable: silicone 2x1mm²
 standard cable length: KL = 1000mm
 other cable length: KL in (mm) from connection
 weight: 3.3kg with 1000mm stroke
 colour: aluminium

Loading diagram:

Curve is valid for opening with pressure load.



TYPE JM-DC3 1600N 4.0A

Technical data:

input voltage: acc. to DIN EN 61558-2-6
 24VDC +30% / -20%
 ripple voltage max. 5%

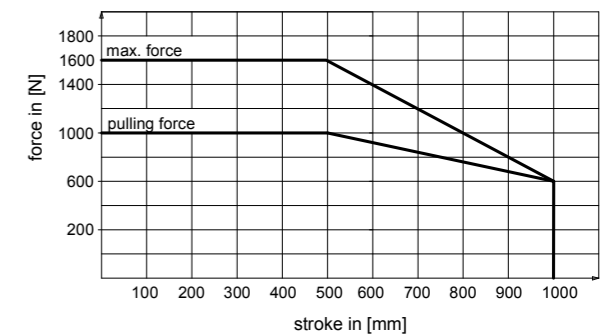
current with max. force: 4.0A
 max. current with overload: 5.0A

max. current and time when blocked until interruption by overload: 13A for 180ms

ambient temperatur: -15°C to +75°C
 lifting / pulling force: 1600N
 max. force when blocked: 9000N
 standard stroke: 100mm steps to 1000mm
 lifting speed: 12.9 mm/s with max. force and 24VDC
 clamping force: 3500N
 protection class: IP65
 operation mode: S3 30% duty cycle
 connection cable: silicone 2x1mm²
 standard cable length: KL = 1000mm
 other cable length: KL in (mm) from connection
 weight: 3.5kg with 1000mm stroke
 colour: aluminium

Loading diagram:

Curve is valid for opening with pressure load.



Installationsvejledning JM-DC3

Beskrivelse:

Ovenlys og vinduer kan åbnes ved hjælp af denne spindelmotor, som er konstrueret i et solidt aluminiumshus.

(Den kan anvendes til både røg- og varmeudluftning samt komfortventilation).

JM-DC3 er konstrueret i overensstemmelse med brandtestkravene i EN 12101-2.

(300°C – 30 min.)

Funktion:

Den permanent smurte spindelmotor afbrydes i "åben/lukket" position af de indbyggede endestop.

Ved overbelastning eller blokering er motoren beskyttet af den indbyggede stømbegrænser.

Bemærk!

Anvend kun kabler med korrekt dimensionerede leder-tværsnit for at sikre, at spændingsfaldet ikke overstiger de tilladte værdier.

Ved forkert dimensioneret installation fungerer den indbyggede elektronik ikke, og der er risiko for beskadigelse af ovenlys / vindue.

Se tekniske data - forsyningsspænding side 3.

Installation:

Ovenlys- og vinduesåbneren skal tilsluttes 24VDC strømforsyning i henhold til EN 61558-2-6. Tilslutningskablets indføring i motoren er udført med tætningsgrad IP65.

Ved den mekanisk montage skal det sikres, at motoren i lukket position bliver afbrudt af det indbyggede endestop.

Hvis ikke den er monteret korrekt, vil motoren trække op til 9000N med risiko for beskadigelse af ovenlyset / vinduet.

Sikkerhedsinstruktioner:

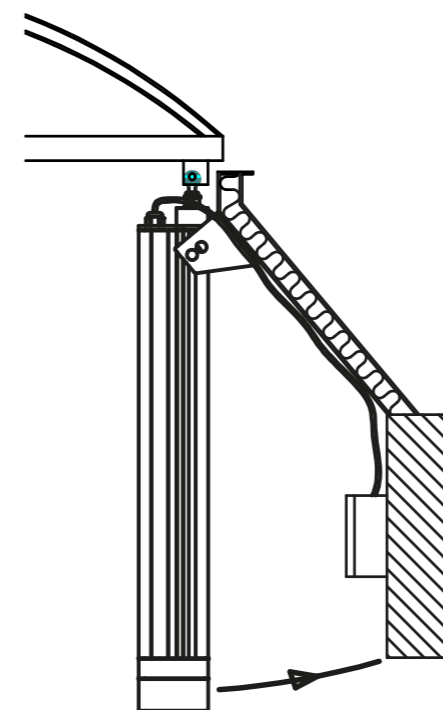
Det er nødvendigt at sikre sig, at ingen personer er i nærheden, når motoren åbner eller lukker vinduet, da der er mulighed for klemnings fare!

Åbning af motoren eller udskiftning af netledningen må kun udføres af autoriseret personale.

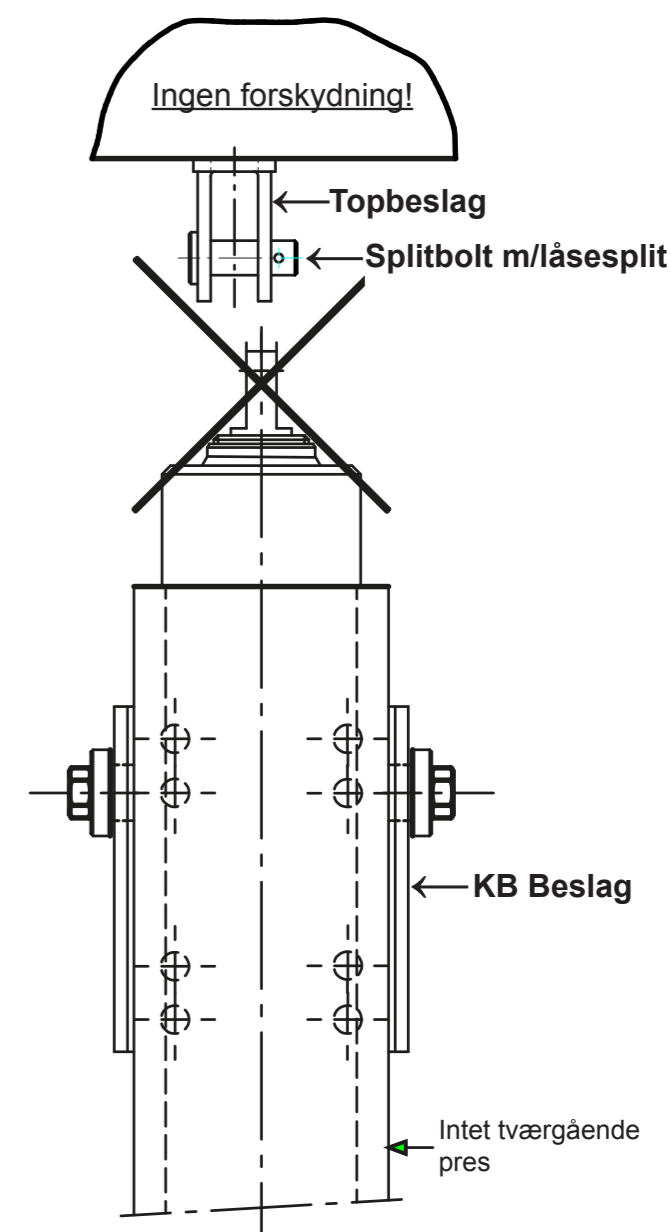
Vedligeholdelsesvejledning

Spindelmotoren JM-DC3 er vedligeholdelsesfri!

**Må kun tilsluttes af autoriseret personale!
Producenten påtager sig intet ansvar for ukorrekt installation.**



Vær opmærksom på, at motoren skal kunne bevæge sig frit i alle stillinger.



1. Montér KB beslaget på motoren.
(Monteres så motoren kan bevæge sig frit.)
2. Montér topbeslaget på den oplukkelige del.
(Lysklupe eller vinduet).
3. Fastgør motorens øjebolt til topbeslaget ved hjælp af splitbolt og montér låsesplit
(ingen forskydning).
4. Opmærk KB beslagets fastgørelseskappe, bor for og montér beslaget ved hjælp af passende skruer.
5. Finindstilling foretages ved at justere motorens placering i KB beslaget
(løftestang eller øjebolt må ikke skrues ud).
6. Kontrollér ved test at motoren kan bevæge sig frit i alle stillinger.

Installation Instruction JM-DC3

Description:

Domes and windows can be opened using this spindle drive, which is constructed in a solid aluminum housing.

(It can be used for fire-, smoke- and comfort ventilation).

The JM-DC3 is designed in accordance with requirements of EN 12101-2.

(300°C - 30 min).

Function:

The permanently greased spindle drive is disconnected in the “open / closed” position of the built-in end stop.

In case of overload or blockage, the drive is protected by the built-in current limiter.

Note:

Use only cables with properly dimensioned conductor cross sections, to ensure that the voltage drop does not exceed the permitted values.

In case of improperly dimensioned installation, the built-in electronics do not work and there is a risk of damage of the dome / window.

See technical data - power supply page 3.

Installation:

The dome and window drive must be connected to a 24VDC power supply according to EN 61558-2-6.

The connection of the cable in the drive is made with IP65 sealing.

For mechanical installation, ensure that the drive will be switched off by the built-in end stop in closed position.

If not installed correctly, the drive will pull up to 9000N with a risk of damage of the dome / window.

Safety instructions:

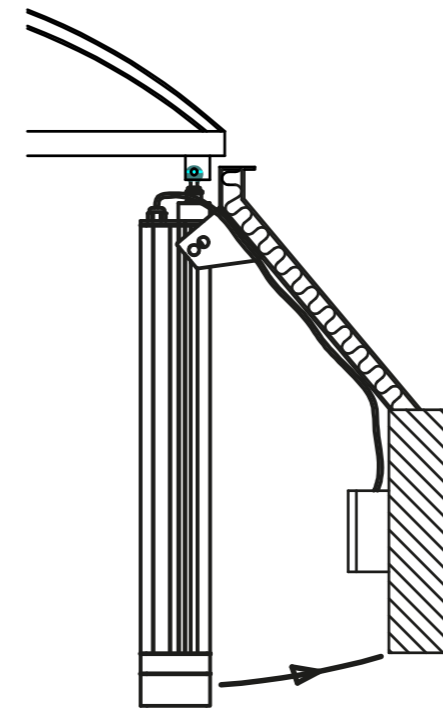
It is necessary to ensure that no persons are nearby, when the drive opens or closes the window, as there is a possibility of pinching danger!

Opening of the drive or replacing the power cord, may only be carried out by authorized personnel.

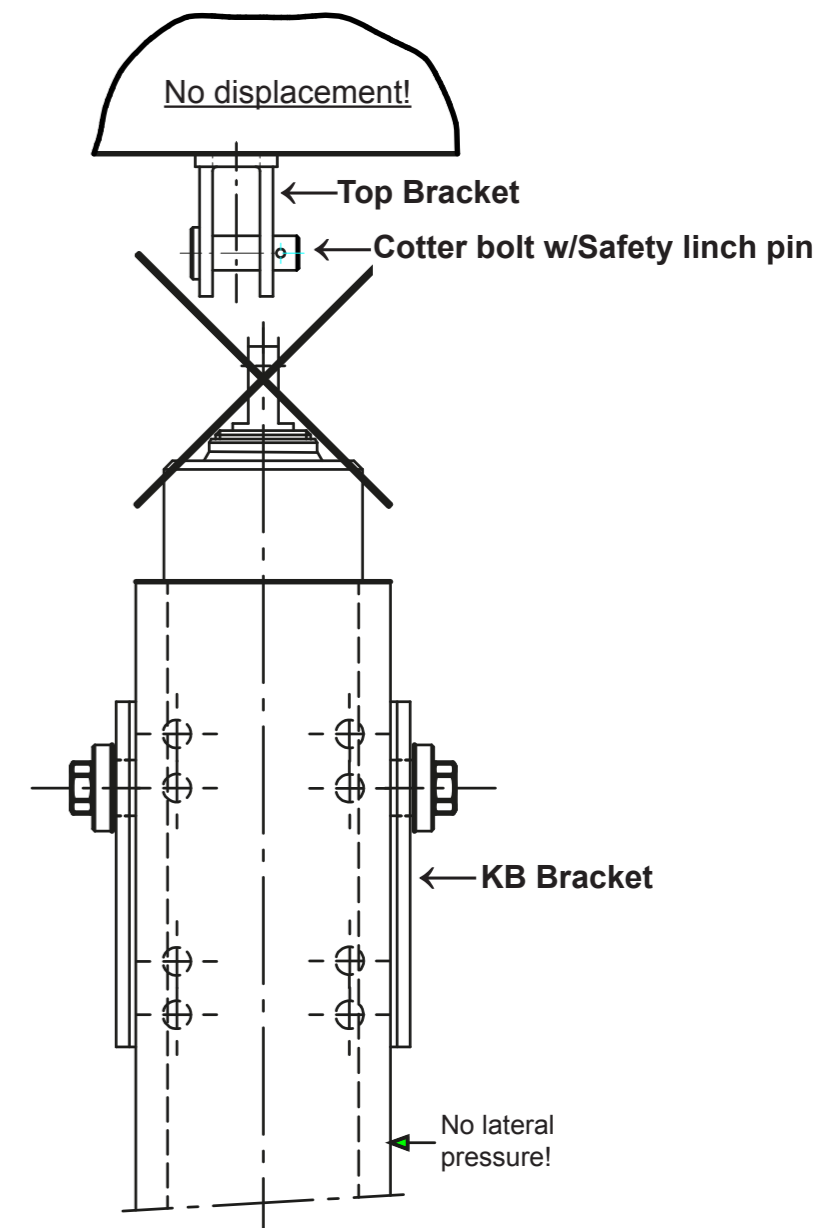
Maintenance instructions

The spindle drive JM-DC3 is maintenance-free!

**May only be connected by authorized personnel!
The manufacturer assumes no liability for incorrect installation.**



Be aware that the drive must be able to move freely in all positions.



1. Mount the KB bracket on the drive.
(Mounted so the drive can move freely.)
2. Mount the top bracket on the lockable part.
(Dome or window).
3. Attach the drive's eye bolt to the top bracket using a cotter bolt and mount the safety linch pin. (No displacement).
4. Mark the KB bracket fixing holes, drill and mount the bracket using appropriate screws.
5. Fine tuning is done by adjusting the drive's position in the KB bracket.
(Do not unscrew the lifting rod or eye bolt.)
6. Check by testing, that the drive can move freely in all positions.

Installationsanweisung JM-DC3

Beschreibung:

Lichtkuppel und Fenster können mit diesem Spindeltrieb, der in einem soliden Aluminiumgehäuse ausgelegt ist, geöffnet werden. Der Antrieb kann für sowohl Rauch- und Wärmeabzug als auch natürliche Lüftung verwendet werden.

Der JM-DC3 ist nach den Ansprüchen des Brandtest in EN 12101-2 ausgelegt. (300°C - 30 min)

Funktion:

Der permanent geschmierte Spindeltrieb ist in der Position "offen / geschlossen" des eingebauten Endanschlags getrennt. Im Falle einer Überlastung oder Blockierung ist der Antrieb durch den eingebauten Überfahrerschutz geschützt.

Hinweis:

Verwenden Sie nur Kabel mit ausreichend dimensioniertem Querschnitt, um sicherzustellen, dass der Spannungsabfall die zulässigen Werte nicht überschreitet. Bei unsachgemäßer Installation funktioniert die eingebaute Elektronik nicht und es besteht die Gefahr von Gegenlicht / Fensterbeschädigung. Siehe technische Daten - Versorgungsspannung Seite 3.

Installation:

Kuppel- und Fensteröffner müssen an die 24-VDC-Stromversorgung gemäß EN 61558-2-6 angeschlossen werden. Der Anschluss des Anschlusskabels an der Antrieb erfolgt in der Schutzart IP65.

Stellen Sie bei der mechanischen Installation sicher, dass der Antrieb in der geschlossenen Position durch den eingebauten Endanschlag abgeschlossen wird. Wenn es nicht richtig installiert wird, zieht der Antrieb bis zu 9000 N hoch und kann beschädigt werden aus der Kuppel / Fenster.

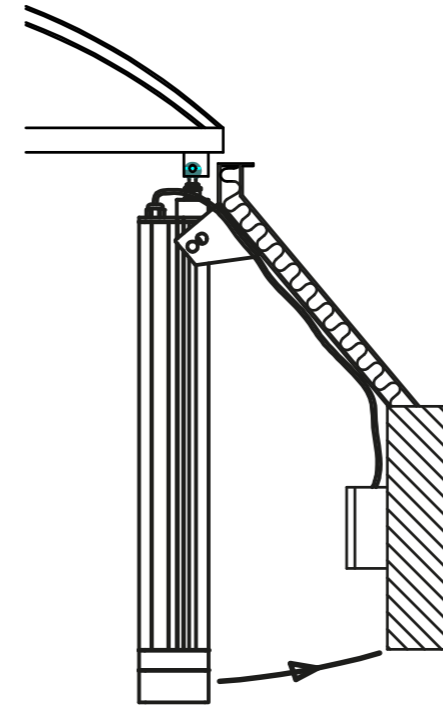
Sicherheitshinweise:

Stellen Sie sicher, dass sich keine Personen in der Nähe befinden, wenn sich der Antrieb und das Fenster öffnen oder schließen. Da besteht die Möglichkeit, Gefahr zuquetschen! Beim Öffnen der Antrieb oder beim Austausch des Netzkabels darf dies nur von autorisiertem Personal durchgeführt werden.

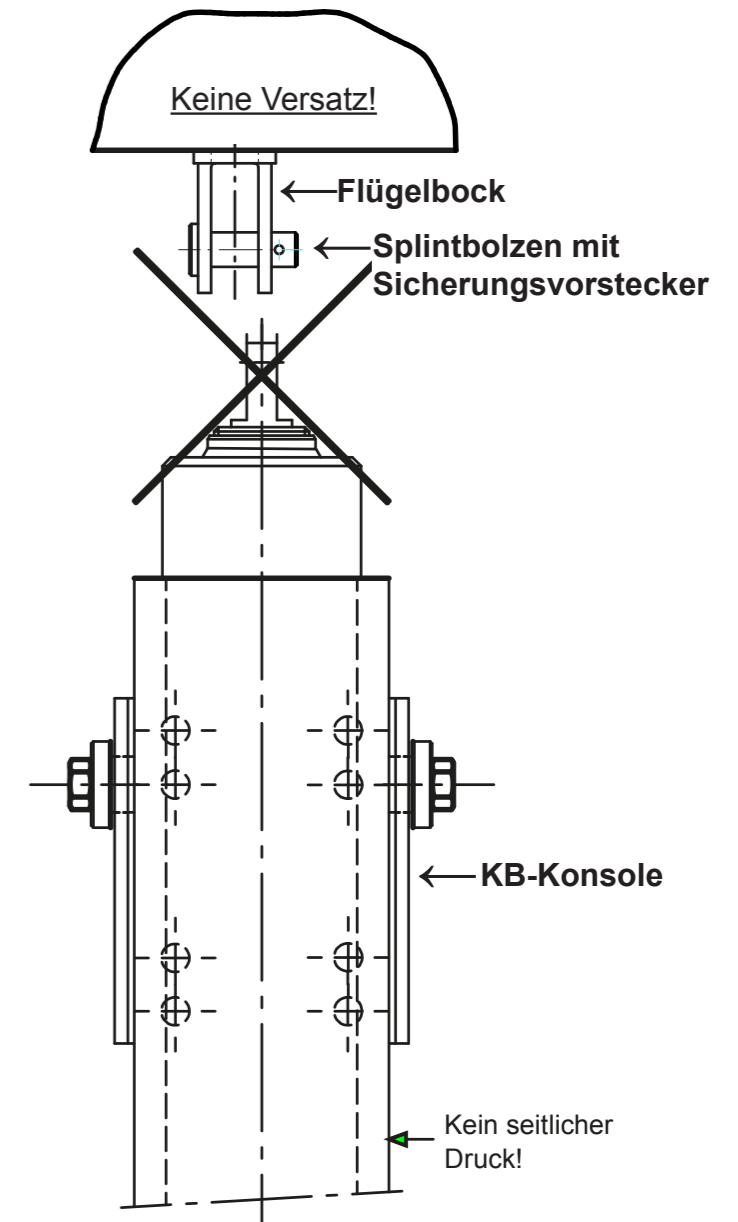
Wartungshandbuch

Der Spindeltrieb JM-DC3 ist wartungsfrei!

**Darf nur von autorisiertem Personal angeschlossen werden!
Für unsachgemäße Montage wird seitens des Herstellers keine Haftung übernommen.**



Bitte Beachten Sie, dass der Motoröffner in jeder Hubstellung über einen freien Schwenkbereich verfügt!



1. Die KB-Konsole an den Antrieb montieren (damit der Antrieb sich frei bewegen kann).
2. Den Flügelbock an die Dachklappe/Kuppel montieren.
3. Den Motor mit der Augenschraube in den Flügelbock einhängen (ohne Versatz).
4. Mittels der am Motor montierten KB-Konsole die vier Befestigungslöcher anzeichnen, bohren und die KB-Konsole anschrauben.
5. Zur Feineinstellung kann der Antrieb in der Konsole verschoben werden. Die Hubstange darf nicht herausgedreht werden.
6. Die Motoraugenschraube soll sich, ohne seitlichen Druck auf den Motor, in den Lichtkuppelangriff (z.B Flügelbock) einschwenken lassen. Dieses gilt vor Allem für die eingefahrene, aber auch für die ausgefahrene Motorstellung.

Actulux A/S

Haandvaerkervej 2

9560 Hadsund

Denmark

Tel.: +45 98 57 40 90

Fax: +45 96 15 28 00

e-mail: info@actulux.com

www.actulux.com