

SA Power Double Installation

Actulux SA Power Dobbelt åbningssystemet placeres midt i ovenlyset.

1) Hoveddelen med aktuatorer og arme sænkes ned i karm og fastgøres med 4 skruer i hver side. LIP boksen for ledningsmontage skal være i den side, hvor klap skal åbne først.

2) Den øverste ramme fastgøres i de bevægelige klapper.

3) Alle justeringer er udført fra fabrikken. Ingen yderligere elektroniske eller mekaniske justeringer er nødvendige.

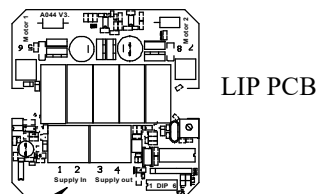
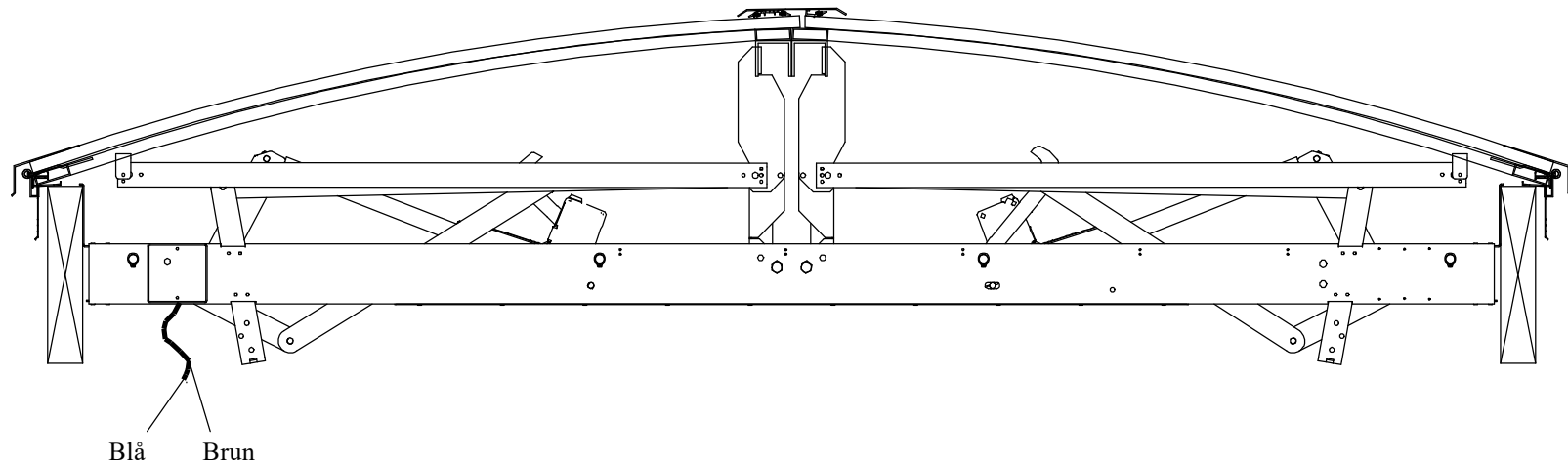
4) Aktuatoren kan testes og køres op og ned ved at tilslutte 18-48V batteri på testledningen.

Når rullerne er ud for U-skinen, klippes nylon strip, som holder de fjederbelastede hjul sammen. Hjulene springer så ud i U-skinen.

Vigtig information ved elektrisk tilslutning

5) Åbningssystemet skal **altid** tilsluttes 24V eller 48V fra styrecentralen via Klemme 1&2 på printet i den monterede elektroniske lastafbryder (type LIP) foran aktuatoren, idet der ikke er indbygget endeswitch i aktuatoren.

Aktuatoren vil blive ødelagt, såfremt der ikke er monteret lastafbryder (LIP) foran aktuatoren.



Elektrisk tilslutning 24 eller 48VDC
fra styrecentral

Actulux

Actulux A/S
2. Haandværkervej
DK 9560 Hadsund
Denmark

Phone int.: +45 98 57 40 90
Fax int.: +45 96 15 28 00
e-mail: info@actulux.com
www.actulux.com

800291