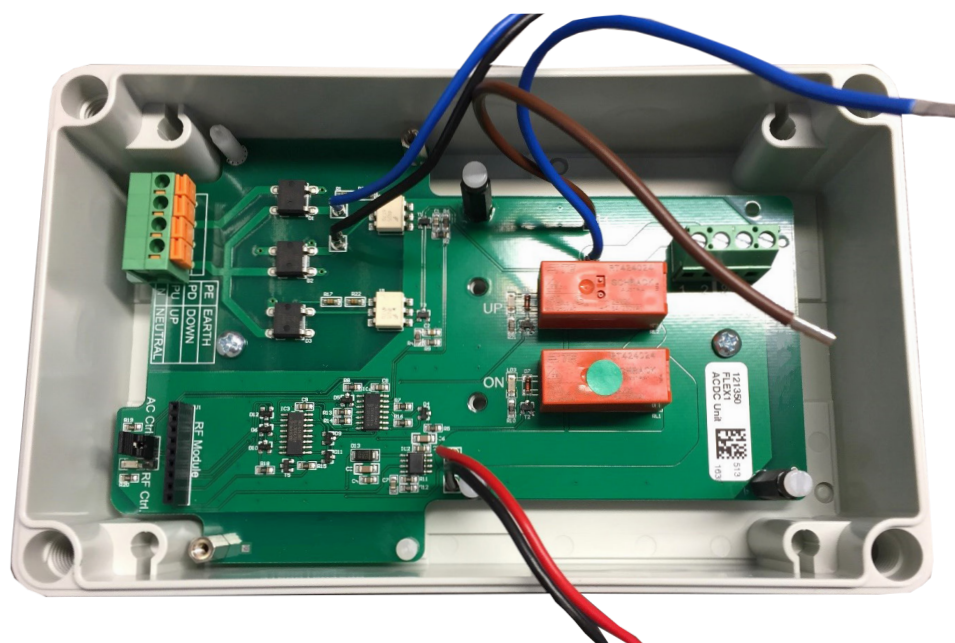


# Connection Instruction for Flex1 ACDC



- Wind & Rain Sensors
- Chain & Rack Drive
  - Remote Control
    - LIP6
    - LIP7

**Manufacturer:**

Actulux A/S  
Haandvaerkervej 2

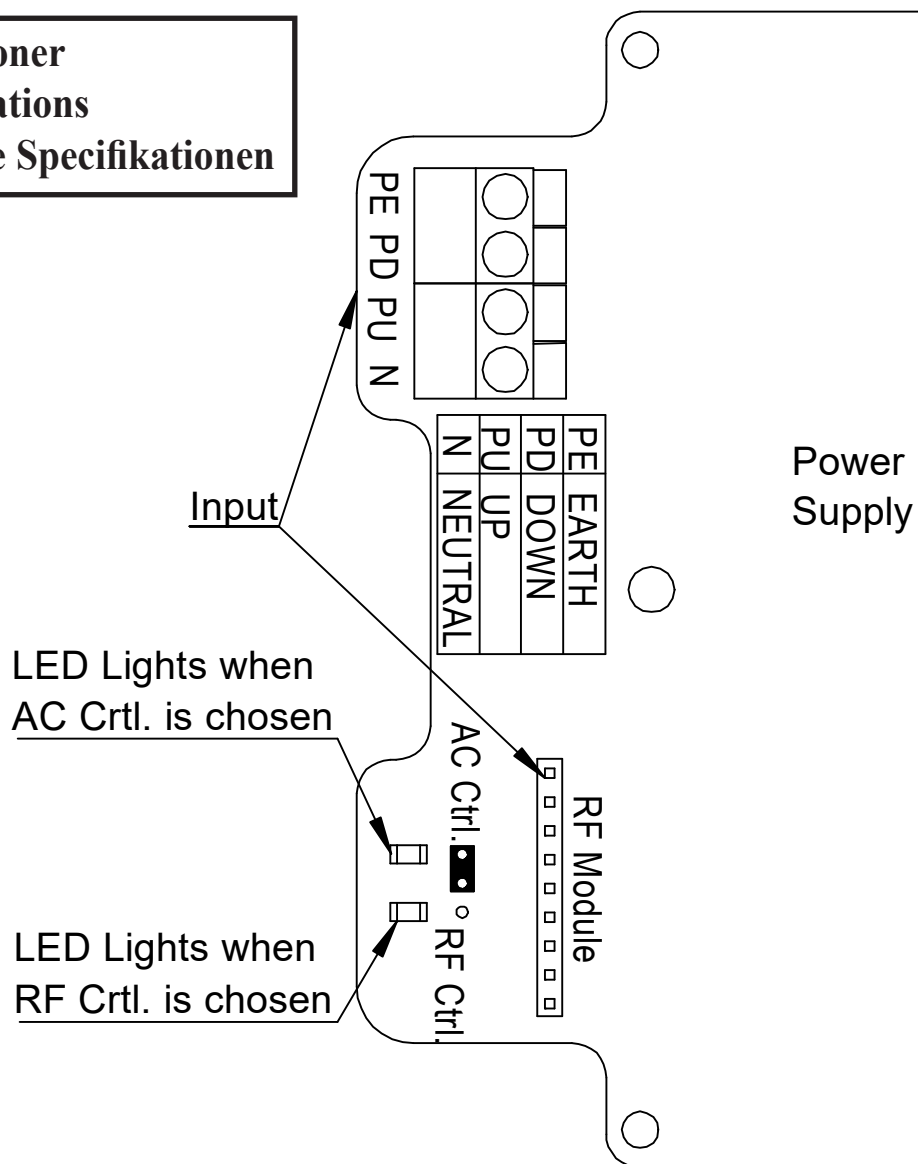
9560 Hadsund  
Denmark

Tel.: +45 98 57 40 90  
e-mail: [info@actulux.com](mailto:info@actulux.com)

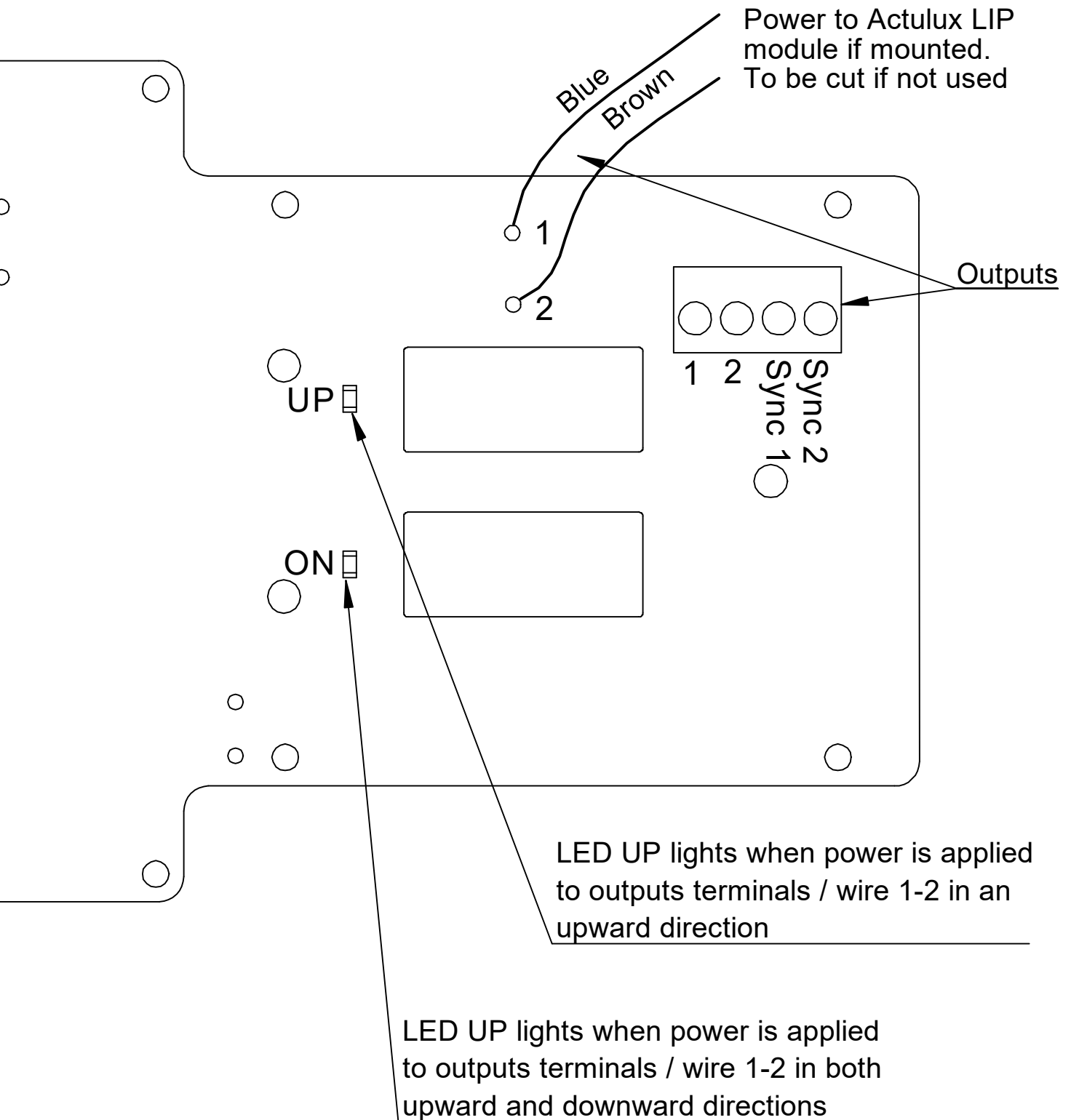
[www.actulux.com](http://www.actulux.com)

# Flex1 ACDC

Se side 8 for Tekniske specifikationer  
 See page 8 for Technical Specifications  
 Bitte Seite 8 sehen für Technische Spezifikationen

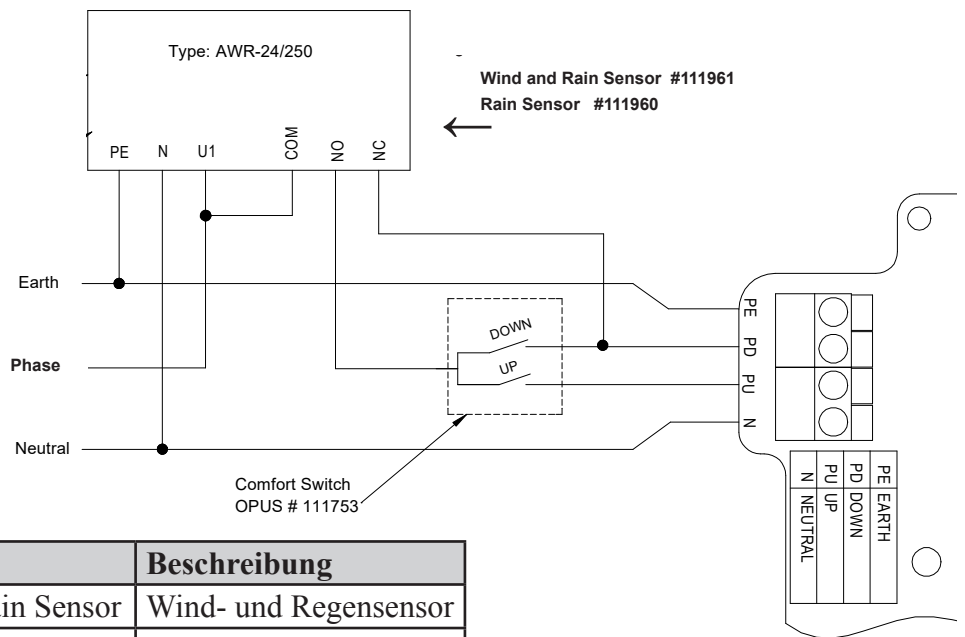


Beskrivelse	Description	Beschreibung
Indgange	Input	Eingang
LED lyser når AC Ctrl. er valgt	LED Lights when AC Ctrl. is chosen	LED leuchtet, wann AC Ctrl. gewählt ist
LED lyser når RF Ctrl. er valgt	LED Lights when RF Ctrl. is chosen	LED leuchtet, wann RF Ctrl. gewählt ist
Udgange	Outputs	Ausgang
Strømforsyning	Power Supply	Stromversorgung
LED UP lyser når der er spænding på udgangsklemmer/ledning 1-2 i opadgående retning	LED UP lights when there is power on outputs terminals / wire 1-2 in an upward direction	LED UP leuchtet, wann der Strom an den Ausgangsklemmen anliegt / Ader 1-2 nur AUF-Richtung
LED ON lyser når der er spænding på udgangsklemmer/ledning 1-2 i både op- og nedadgående retning	LED ON lights when there is power on outputs terminals / wire 1-2 in both up- and downward direction	LED ON leuchtet, wann der Strom an den Ausgangsklemmen anliegt / Ader 1-2 sowohl in AUF- als auch in ZU-Richtung



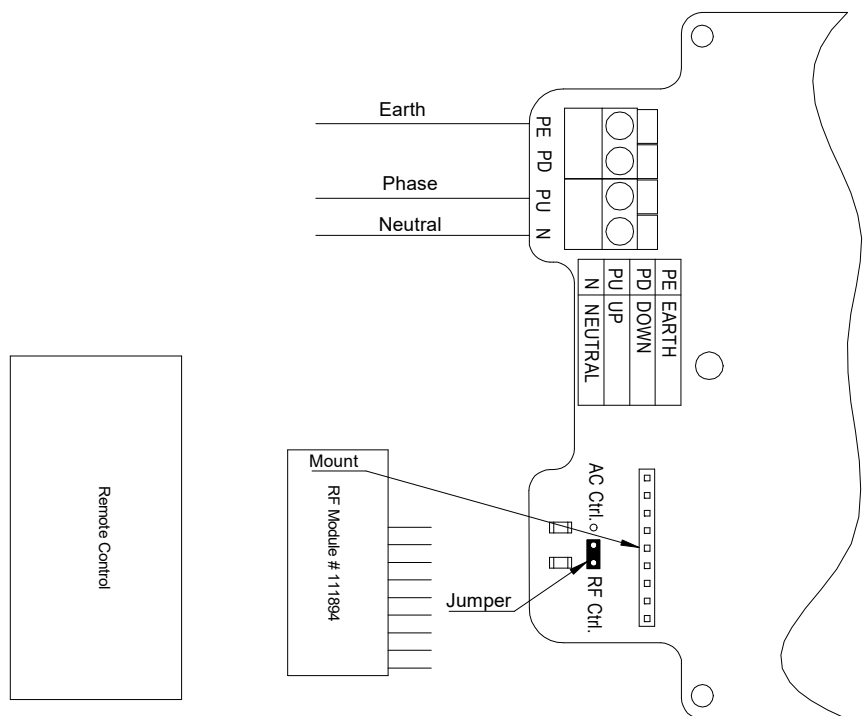
Tilbehør	Accessories	Zubehör	Side / Page / Seite
Vind- og regnsensorer	Wind and rain sensors	Wind- und Regensensoren	4
Fjernbetjening	Remote control	Fernbedienung	4
Kæde- og Tandstangsmotor	Chain and Rack drive	Ketten- und Zahnstangenantrieb	5
LIP 6	LIP 6	LIP 6	6
LIP 7	LIP 7	LIP 7	7

# Wind and Rain Sensors



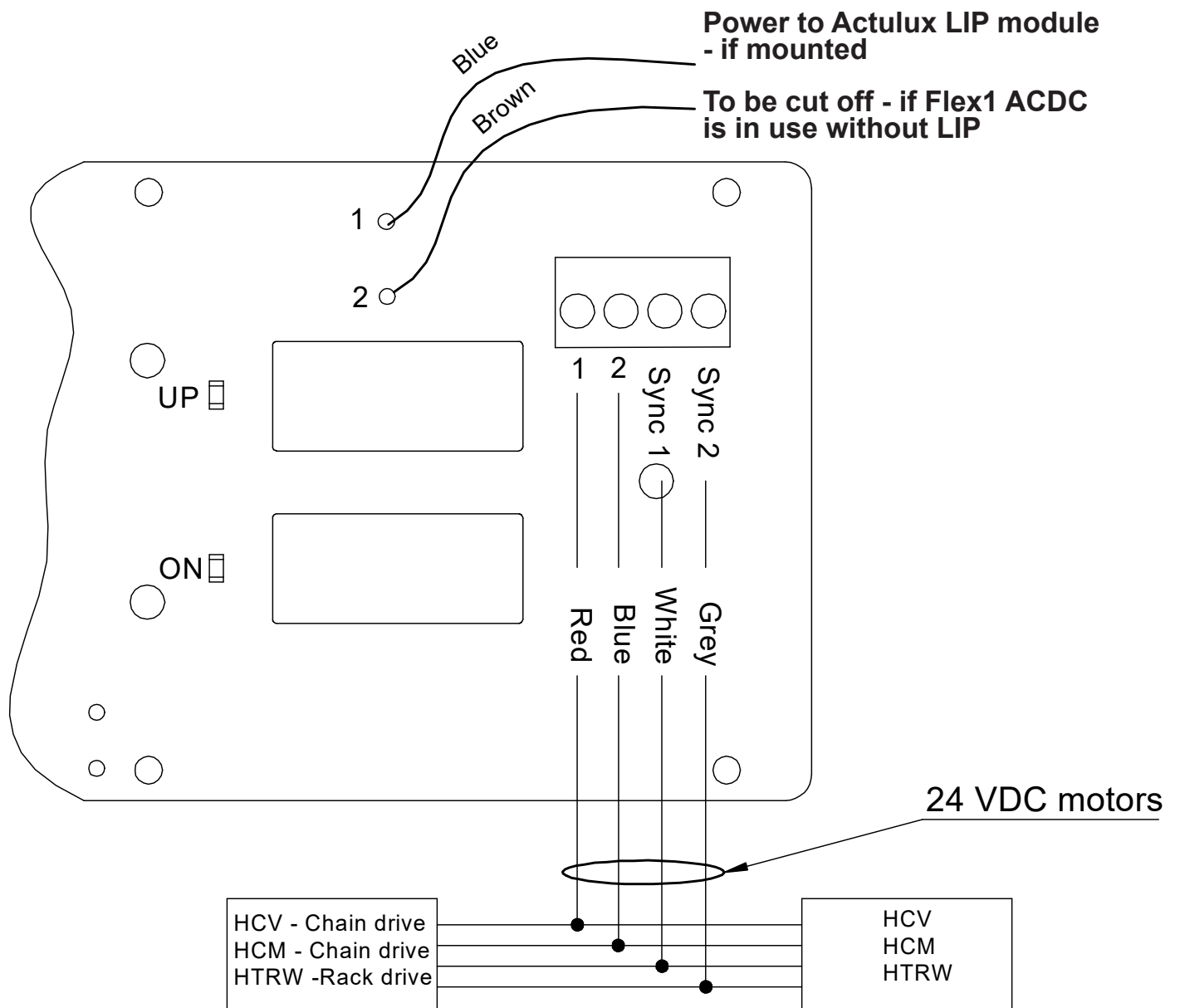
Beskrivelse	Description	Beschreibung
Vind- og regnsensor	Wind- and Rain Sensor	Wind- und Regensensor
Jord	Earth	Erde
Fase	Phase	Phase
Nul	Neutral	Nullleiter
Ned	Down	Zu
Op	Up	Auf
Komfort kontakt	Comfort Switch	Lüftungstaster

# Remote Control



Beskrivelse	Description	Beschreibung
Fjernbetjening	Remote control	Fernbedienung
Jord	Earth	Erde
Fase	Phase	Phase
Nul	Neutral	Nullleiter
Ned	Down	Zu
Op	Up	Auf
Montere	Mounting	Montieren

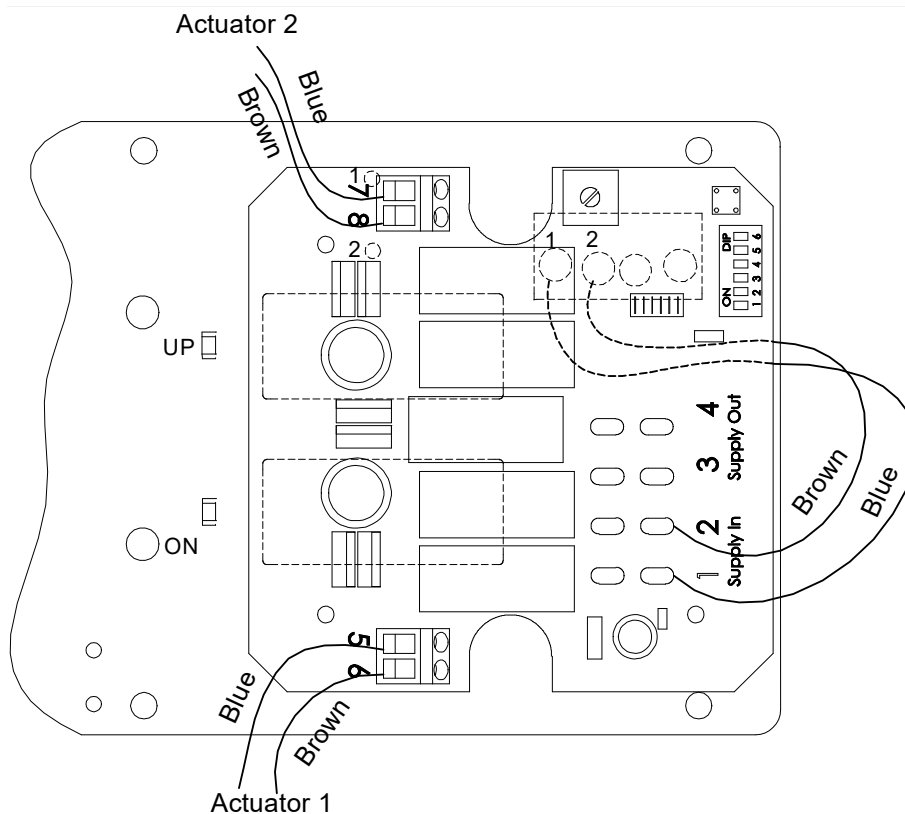
# Chain and Rack Drive



Beskrivelse	Description	Beschreibung
Kæde- og Tandstangsmotor	Chain and Rack Drive	Ketten- und Zahnstangenantrieb
Blå	Blue	Blau
Brun	Brown	Braun
Grå	Grey	Grau
Hvid	White	Weiß
Rød	Red	Rot
Strøm til Actulux LIP modul - hvis monteret	Power to Actulux LIP module - if mounted	Stromversorgung zum LIP-Modul- falls vorhanden
<b>Skal klippes af - hvis Flex1 ACDC skal bruges uden LIP</b>	<b>To be cut off - if Flex1 ACDC is in use without LIP</b>	<b>Leitungen durchtrennen, wenn Flex1 ACDC ohne LIP verwendet wird</b>
Op	Up	Auf

# LIP 6 (#121331)

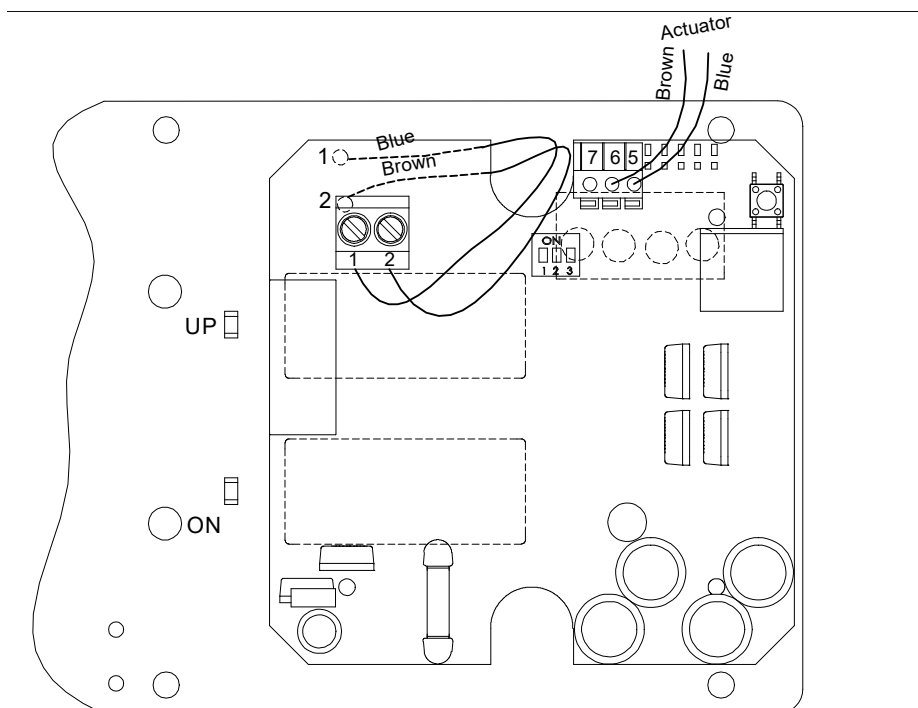
SW	off	on	Function	Settings			
	3A / 24VDC		Max. current Motor output	24VDC supply	N/A	3A	2,5A Rotary 100 / SA Mini
1		■	2 x 3A		OFF	ON	ON
2	■				OFF	OFF	ON
3		■	Current limit setting	on = niveau 2 / off = niveau 1			
4		■	Operation mode	on = 2 x Single / off = Tandem			
5		■	Input resistance	on = 27kΩ connected / off = 27kΩ disconnected			
6	■		Delay between M1 and M2	on = delay on / off = delay off			
7	■		No function				



Beskrivelse	Description	Beschreibung
Blå	Blue	Blau
Brun	Brown	Braun
Max. Strøm motorudgange	Max. current Motor output	Max. Strom an Motorausgange
Forsyning	Supply	Versorgung
Strømbegrænser	Current Limit settings	Strombegrenzer
Driftstilstand	Operation mode	Betriebsmodus
Indgangs modstand	Input resistance	Eingangswiderstand
Tilsluttet / afbrudt	Connected / disconnected	Verbunden / Getrennt
Forsinkelse mellem M1 og M2	Delay between M1 and M2	Verzögerung zwischen M1 und M2
Forsinkelse tændt / forsinkelse afbrudt	Delay on / delay off	Verzögerung an / Verzögerung aus
Ingen funktion	No function	Keine Funktion
Op	Up	Auf
Strøm til Actulux LIP modul - hvis monteret	Power to Actulux LIP module - if mounted	Stromversorgung zum LIP-Modul - falls vorhanden
Skal klippes af - hvis Flex1 ACDC skal bruges uden LIP	To be cut off - if Flex1 ACDC is in use without LIP	Leitungen durchtrennen, wenn Flex1 ACDC ohne LIP verwendet wird

# LIP 7 (#121305)

DIP switch	off	on	Function	Settings				
4A / 24VDC				24 VDC Supply	2A	3A	2,5A	4A
1	■				OFF	ON	ON	OFF
2		■			OFF	OFF	ON	ON
3		■	OFF = No 27kΩ for line detection	ON = 27kΩ for line detection at supply entrance				



Beskrivelse	Description	Beschreibung
Blå	Blue	Blau
Brun	Brown	Braun
OFF = Ingen 27kΩ til linje overvågning	OFF = No 27kΩ for line detection	Aus = Kein 27kΩ für Leitungsüberwachungs
ON = 27kΩ til linje overvågning	On = 27kΩ for line detection at supply entrance	Ein = 27kΩ für Leitungsüberwachungs
Ned	Down	Zu
Op	Up	Auf

<b>Tekniske specifikationer</b>
Strømforsyning: 230VAC – max 1,5A
Udgangsspænding: 24VDC
Kan bruges sammen med indbygget overlastbeskyttelse (LIP) eller alle typer 24VDC motorer med egen overlastbeskyttelse
Max. driftstid 120 sek. Driftscyklus 10% 2 min. /18 min.
Kapslingsklasse: IP66
Driftstemperatur: -15°C - +40°C
Produkt nr.: #121370      3A
Produkt nr.: #121380      4A
Produkt nr.: #121390      6A
Valgmulighed: RF styring ved anvendelse af #111894
Kasse størrelse: (L x B x H) 180 x 110 x 62mm
Vægt: 580g

<b>Technical specifications</b>
Power supply: 230VAC – max 1,5A
Output: 24VDC
Can be used with build-in overload protection (LIP) or all kinds of 24VDC motors with own overload Protection
Max. operation time 120 sec. Duty cycle 10% 2 min. /18 min.
IP class: IP66
Operating temperature: -15°C - +40°C
Product no.: #121370      3A
Product no.: #121380      4A
Product no.: #121390      6A
Option: RF control by use of #111894
Box size: (L x B x H) 180 x 110 x 62mm
Weight: 580g

<b>Technischen Spezifikationen</b>
Eingangsspannung: 230VAC - max. 1,5A
Ausgangsspannung: 24VDC
Für den Gebrauch zusammen mit einem elektronischen Überlastschutz (LIP) oder 24 VDC Antrieben mit eingebautem Überlastschutz
Max. Einschaltdauer: 120 s, Auslastungsgrad: 10% 2 min. /18 min.
Schutzklasse: IP66
Temperaturbereich: -15°C - +40°C
Produkt-Nr.: #121370      3A
Produkt-Nr.: #121380      4A
Produkt-Nr.: #121390      6A
Zusatzausstattung: Fernbedienung, wenn Produkt-Nr. #111894 eingebaut wird
Gehäuseabmessungen: (L x B x H): 180 x 110 x 62mm
Gewicht: 580g