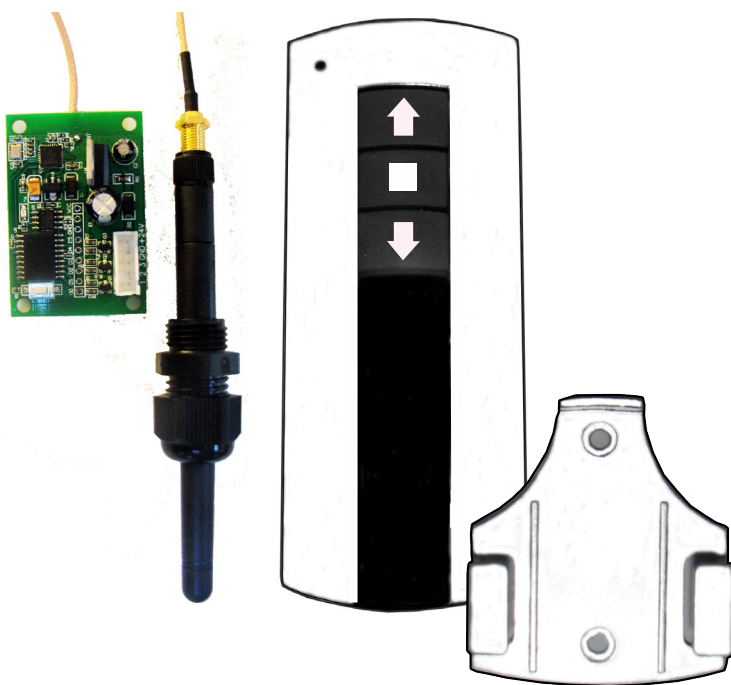


Fjernbetjeningsvejledning

Remote Control Guidance

Fernbedienungsanleitung

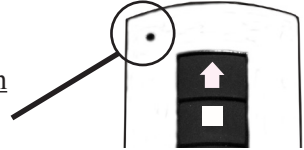


DK

Når du installerer modtageren, skal du være opmærksom på elektrostatisk udladning så du ikke ødelægger elektronikken.

Fjernbetjeningen er parret med modtageren fra fabrikken, men hvis du har brug for at installere flere fjernbetjeningen - følg venligst disse trin:

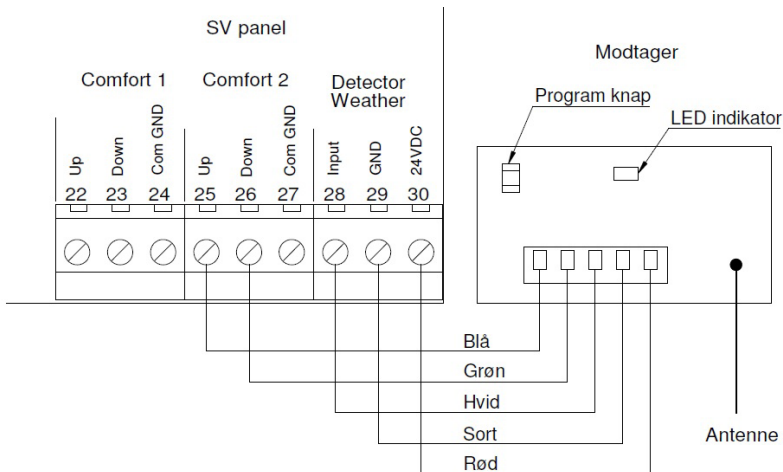
- 1) Tryk på ”program-knappen” og hold den inde i 3 sekunder, derefter lyser LED-indikatoren.
- 2) Tryk på ”OP knappen” på fjernbetjeningen og dennes LED-indikator lyser.
- 3) LED-indikatoren i modtageren slukker efter ét blink = sender og modtager er nu parret.



Én modtager kan maksimalt huske 20 stk. sendere.

Hvis du skal fjerne én fjernbetjening, er du er nødt til at slette dem alle ved at trykke på ”program-knappen” i over 3 sek. indtil LED-indikatoren har været tændt og slukket igen.

Nu er alle fjernbetjeningen slettet og du skal parre de resterende fjernbetjeningen igen.



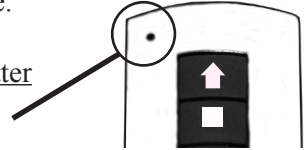
Bærefrekvens 868 MHz
Batteri 12V/33 mA type LRV08L
Batterilevetid: ca. 2000 aktiveringer af 1 sek. varighed

GB

During installing the receiver, you have to be aware of electrostatic discharge so that you do not destroy the electronics.

The remote control is paired with the receiver PCB from factory, but if you need to install more remote transmitters, please follow these steps:

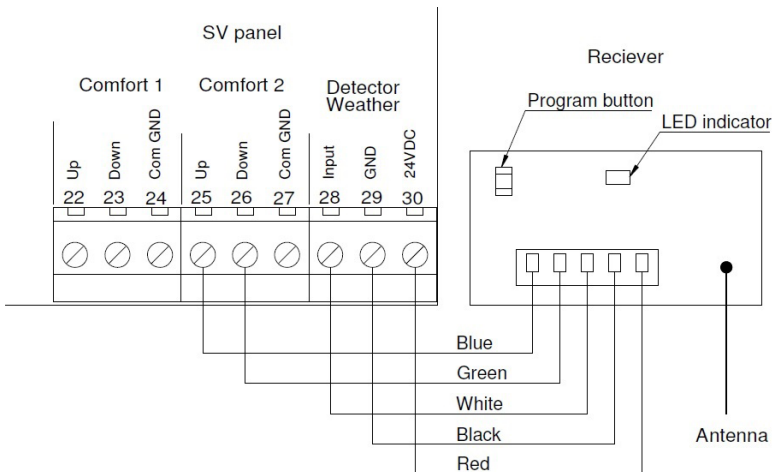
- 1) Press "program button" on the receiver PCB and hold on for 3 sec. for confirmation the LED indicator illuminate.
- 2) Press the "UP-button" on the remote transmitter and this LED-indicator will illuminate.
- 3) The LED indicator will be OFF after one blink = remote transmitter and receiver is now paired.



One receiver can memorize maximum 20 transmitters.

If you have to remove a remote transmitter, you have to delete all by pressing the "program button" and hold on for more than 3 sec. until the LED indicator is OFF after lighting.

Now all remote transmitters are deleted and you have to pair the remaining remote transmitters again.

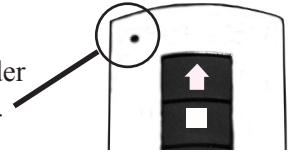


Carrier frequency 868 MHz
Battery 12V/33 mA type LRV08L
Battery lifetime: app. 2000 of 1 sec. operate function

DE

Während der Installation des Empfängers achten Sie bitte auf die elektrostatische Aufladung, so dass die Elektronik nicht zerstört wird. Die Fernbedienung ist zusammen mit der Empfängerplatine ab Werk gepaart. Wenn Sie mehr Fernbedienungen installieren wollen, gehen Sie bitte folgendermaßen vor:

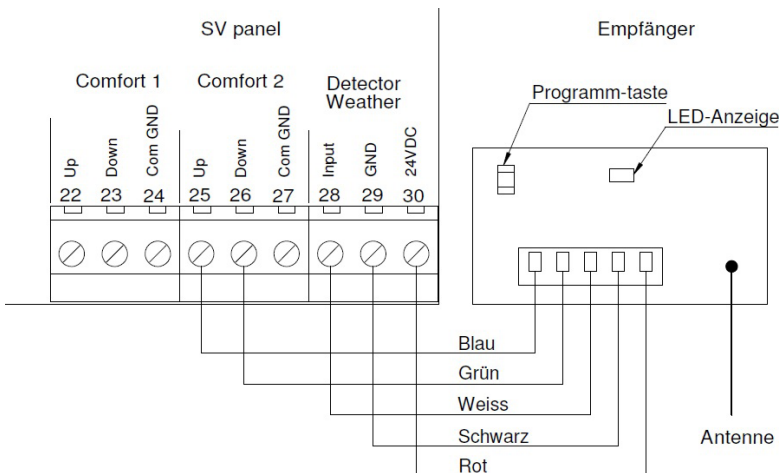
- 1) Drücken Sie die "Programm-Taste" auf der Empfängerplatine und halten Sie diese für 3 Sekunden gedrückt, zur Bestätigung leuchtet die LED-Anzeige.
- 2) Drücken Sie die "pfeil nach oben -Taste" auf der Fernbedienung und die LED-Anzeige leuchtet.
- 3) Wenn die LED am Empfängerplatine nach einem Blinken erlischt war das Matching erfolgreich.



Eine Empfängerplatine kann maximal 20 Fernbedienungen speichern.

Wenn Sie eine Fernbedienung entfernen wollen, müssen Sie alle löschen. Dies geschieht durch Drücken der "Programm-Taste" länger als 3 Sekunden bis die LED-Anzeige erlischt.

Nun sind alle Fernbedienungen gelöscht und Sie müssen die verbleibenden Fernbedienungen wieder gemäß den Punkten 1 bis 3 paaren.



Trägerfrequenz 868 MHz

Batterie 12V/33 mA type LRV08L

Batterielebensdauer: Ca. 2000 Aktivierungen von 1 Sek. Dauer